

## Затвор дисковый поворотный ЗД



**Назначение:** затворы дисковые поворотные предназначены для использования в качестве запорной арматуры в технологических системах:

- холодного и горячего водоснабжения;
- цехов химводоподготовки ТЭС, ТЭЦ, ГРЭС и котельных;
- на линиях, транспортирующих агрессивные среды, нефтепродукты, а также в составе приемо-раздаточных устройств ПРУ, являющихся комплектующими изделиями для стальных вертикальных резервуаров, транспортирующих нефть и нефтепродукты.

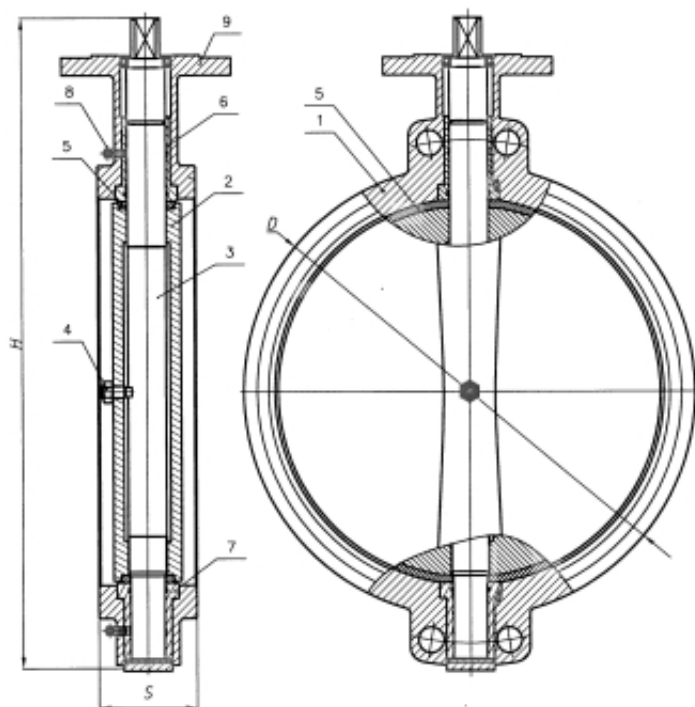
**Описание:** затворы выпускаются двух модификаций: фланцевые **ЗДФ** и межфланцевые **ЗДМ**.

Затворы дисковые поворотные могут использоваться как самостоятельная запорная арматура ( $P_y=0,25; 1; 1,6$  МПа), так и в составе приемо-раздаточных устройств ПРУ.

В составе ПРУ затворы дисковые поворотные являются комплектующими изделиями для стальных вертикальных резервуаров и устанавливаются снаружи резервуара на приемо-раздаточный патрубок.

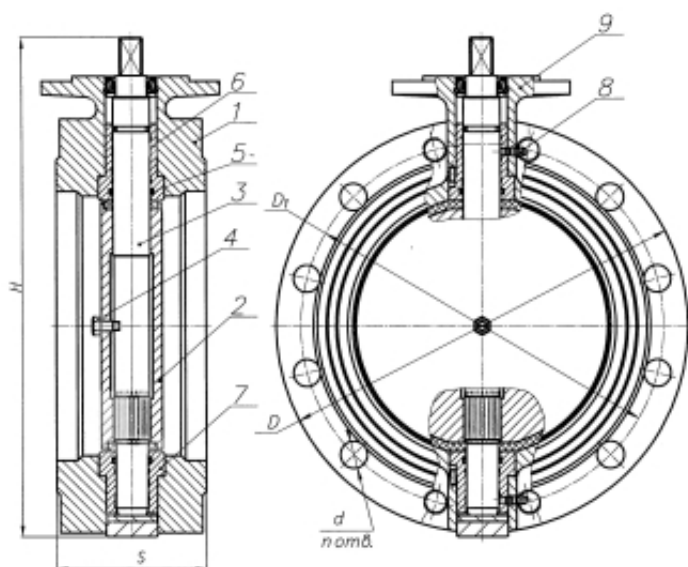
**Общий вид затворов дисковых поворотных ЗД:**

***Затвор дисковый поворотный межфланцевый ЗДМ***



1 - корпус, 2 - диск, 3 - вал, 4 - винт, 5 - уплотнение, 6 и 7 - втулки, 8 - масленка, 9 - монтажный фланец.

### **Затвор дисковый поворотный фланцевый ЗДФ**



1 - корпус, 2 - диск, 3 - вал, 4 - винт, 5 - уплотнение, 6 и 7 - втулки, 8 - масленка, 9 - монтажный фланец. Класс герметичности затворов — А по ГОСТ 9544-2005.

По устойчивости к воздействию климатических факторов внешней среды затворы изготавливаются в исполнении У и УХЛ, категория размещения 1 по ГОСТ 15150-69.

**Габаритно-присоединительные размеры затворов дисковых ЗД:**

Модель	Условный проход, DN	Условное давление, МПа (кгс/см <sup>2</sup> ), не более	Габаритные размеры, мм, не более		Присоединительные размеры, мм			Строительная длина, мм, не более	Масса затворов (без привода), кг, не более
			высота Н	ширина D	D1	d	n		
<b>ЗДФ-50</b>	50	1,6÷2,5(16÷25)	201	160	125	18	4	78	3,9
<b>ЗДФ-80</b>	80		208	195	160	18	8	90	5,0
<b>ЗДФ-100</b>	100		275	215	180	18	8	102	12
<b>ЗДФ-150</b>	150		350	280	240	22	8	116	34
<b>ЗДФ-200</b>	200		411	335	295	22	12	122	37
<b>ЗДФ-250</b>	250		476	405	355	26	12	130	44
<b>ЗДФ-300</b>	300		533	460	410	26	12	134	66
<b>ЗДФ-350</b>	350		590	520	470	26	16	140	117
<b>ЗДФ-400</b>	400		690	580	525	30	16	146	159
<b>ЗДФ-500</b>	500		844	710	650	33	20	186	205
<b>ЗДФ-600</b>	600		974	840	770	39	20	194	325

<b>ЗДФ-700</b>	700		1053	910	840	39	24	210	386
<b>ЗДФ-800</b>	800		1092	1020	950	39	24	208	460
<b>ЗДФ-900</b>	900		1172	1120	1050	39	28	212	550
<b>ЗДФ-1000</b>	1000		1172	1255	1170	45	28	220	710
<b>ЗДФ-1200</b>	1200		1252	1485	1390	52	32	228	920
<b>Модель</b>	<b>Условный проход, DN</b>	<b>Условное давление, МПа (кгс/см<sup>2</sup>), не более</b>	<b>Габаритные размеры, мм, не более</b>		<b>Присоединительные размеры, мм</b>			<b>Строительная длина, мм, не более</b>	<b>Масса затворов (без привода), кг, не более</b>
			<b>высота Н</b>	<b>ширина D</b>	<b>D1</b>	<b>d</b>	<b>n</b>		
<b>ЗДМ-50</b>	50	1,0÷2,5(10÷25)	201	102	125	18	4	47	3,5
<b>ЗДМ-80</b>	80		228	133	160	18	4	50	4,5
<b>ЗДМ-100</b>	100		352	158	180	18	4	56	12,2
<b>ЗДМ-150</b>	150		352	212	240	22	4	57	20
<b>ЗДМ-200</b>	200		411	268	295	22	4	66	21
<b>ЗДМ-250</b>	250		501	320	355	26	4	71	50
<b>ЗДМ-300</b>	300		534	370	410	26	4	81	43
<b>ЗДМ-350</b>	350		605	430	470	26	4	92	61

<b>ЗДМ-4 00</b>	400	668	482	525	30	4	102	84
<b>ЗДМ-5 00</b>	500	844	585	650	33	4	127	130
<b>ЗДМ-6 00</b>	600	974	685	770	39	4	130	180
<b>ЗДМ-7 00</b>	700	1053	800	840	39	4	130	263
<b>ЗДМ-8 00</b>	800	1162	905	950	39	4	160	350
<b>ЗДМ-9 00</b>	900	1210	1005	1050	39	4	192	450
<b>ЗДМ-1 000</b>	1000	1420	1170	1170	45	4	205	590
<b>ЗДМ-1 200</b>	1200	1535	1330	1390	52	4	220	760

Габаритно-присоединительные размеры даны PN 1,6 МПа (16 кгс/см<sup>2</sup>).  
По требованию заказчика возможно изготовление затворов дисковых ЗД с другими условными проходами.

Все указанные характеристики (параметры, внешний вид и т. д.) носят информационный характер и могут быть изменены.

Точные параметры конструкции заказанного оборудования, его комплектация, а также материальное исполнение (согласно климатической зоны эксплуатации оборудования и характеристик) уточняются в процессе заказа.