



Опросный лист для заказа навесного оборудования Пробоотборник ПСПР

Название организации _____

Контактное лицо _____

Телефон _____

Электронная почта _____

Тип резервуара:

- без понтона; с понтоном; с плавающей крышей.
 с защитной стенкой

Параметры резервуара:

емкость, м³: _____ диаметр, мм: _____ высота стенки, мм: _____

Максимальная высота налива, мм: _____

Вид продукта, хранимый в резервуаре _____

Температура продукта, °С _____

Вязкость продукта, Ст _____

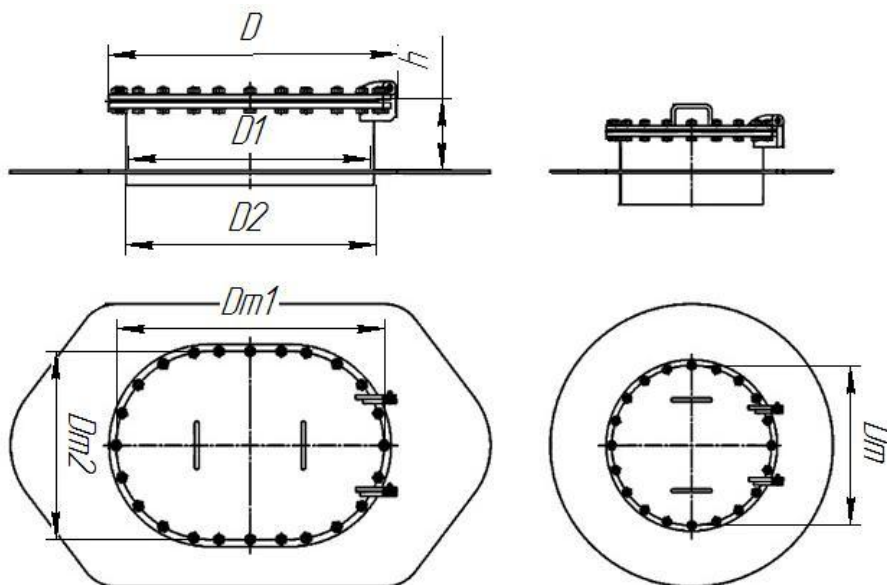
Плотность продукта, кг/м³ _____

Климатическое исполнение:

- У; УХЛ; Другое: _____.

Требуется ли в комплект поставки люк-лаз, если нет, то указать монтажные размеры имеющегося:

- Да Нет.



D: _____

D1: _____

D2: _____

h: _____

Dm: _____

Dm1: _____

Dm2: _____

Дотверстий: _____

Количество отверстий: _____

ООО «Завод нефтегазового оборудования «АВРОРА-НЕФТЬ»

Адрес: ул. Астраханская, 43, г. Саратов, 410004

ОГРН 1146455001043

ИНН/КПП 6455061470 / 645501001

Тел.: 8 (8452) 744-243, 8-800-555-777-6

Сайт: www.aurora-oil.ru

E-mail: info@aurora-oil.ru



Необходимое количество пробоотборников _____

Обогрев внешнего модуля пробоотборника _____

Количество уровней отбора проб Высота уровней

- 1
- 2
- 3
- 4
- 5
- 6
- 7
- 8
- 9
- 10
- 11

Высота установки люка (от днища до оси) _____

Внутренний диаметр направляющей трубы понтона (261мм или более) _____

Высота опоры направляющей трубы понтона (тринога) (800мм или более) _____

Длина патрубка в защитной стенке / в основной стенке, мм _____

Расстояние от внутренней стенки резервуара до центра светового люка _____

Расстояние от защитной стенки до внутренней стенки _____

Особые требования _____

ООО «Завод нефтегазового оборудования «АВРОРА-НЕФТЬ»

Адрес: ул. Астраханская, 43, г. Саратов, 410004

ОГРН 1146455001043

ИНН/КПП 6455061470 / 645501001

Тел.: 8 (8452) 744-243, 8-800-555-777-6

Сайт: www.aurora-oil.ru

E-mail: info@aurora-oil.ru



Подпись ответственного лица _____ /

/