



ООО «Завод нефтегазового оборудования
«АВРОРА-НЕФТЬ»

Адрес: 410036, г.Саратов, ул.Огородная, д. 162,
корп. 10, оф. 31

ОГРН 1146455001043

ИНН/КПП 6455061470 / 645101001

Тел.: 8 (8452) 744-243 доб.201, 8-800-555-777-6
доб.3

Сайт: www.aurora-oil.ru

E-mail: info@aurora-oil.ru

ОПРОСНЫЙ ЛИСТ НА МОСТИК ПЕРЕХОДНОЙ (МП-А)

Характеристика региона и места установки оборудования

Наименование региона и места поставки оборудования	
Температура:	
- абсолютный минимум, °С	
- абсолютный максимум, °С	
Материал изготовления МП, МПП	Нужное отметить
Климатическое исполнение «У» СтЗсп	
Климатическое исполнение «ХЛ» ст. 09Г2С	
Нержавеющая сталь	

Кол-во ступеней и рабочая зона мостика:

Обозначение	Кол-во ступеней	Рабочая зона	Требуемое количество мостиков
МП-3А	3	1290	
МП-4А	4	1720	
МП-5А	5	2150	

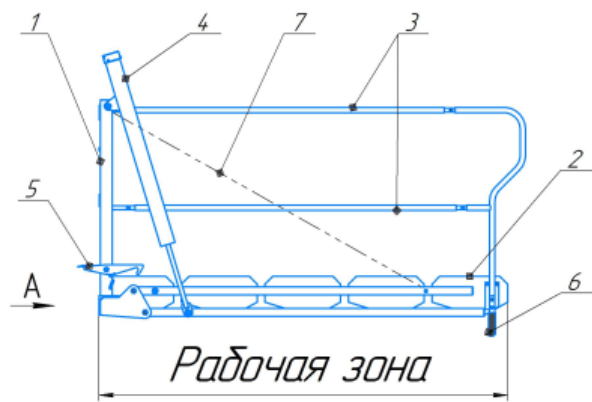
Ширина прохода мостика:

Ширина прохода мостика	Нужное отметить
700 мм	
820 мм	
Другое (указать)	

Наличие механизма продольного перемещения мостика вдоль эстакады (рис.3, 4):

Модификация МПП мостика	Диапазон перемещения вдоль эстакады, в метрах	Отметка заказчика
Механизм перемещения вдоль эстакады МПП боковой МПП-Б (рис.1)		

Комплектация датчиками:



- 1) Неподвижная ступень
- 2) Подвижные ступени
- 3) Ограждения
- 4) Амортизатор
- 5) Крючек фиксации в гаражном положении
- 6) Опора (обрезиненная)
- 7) Цепи для приведения устройства в гаражное положение

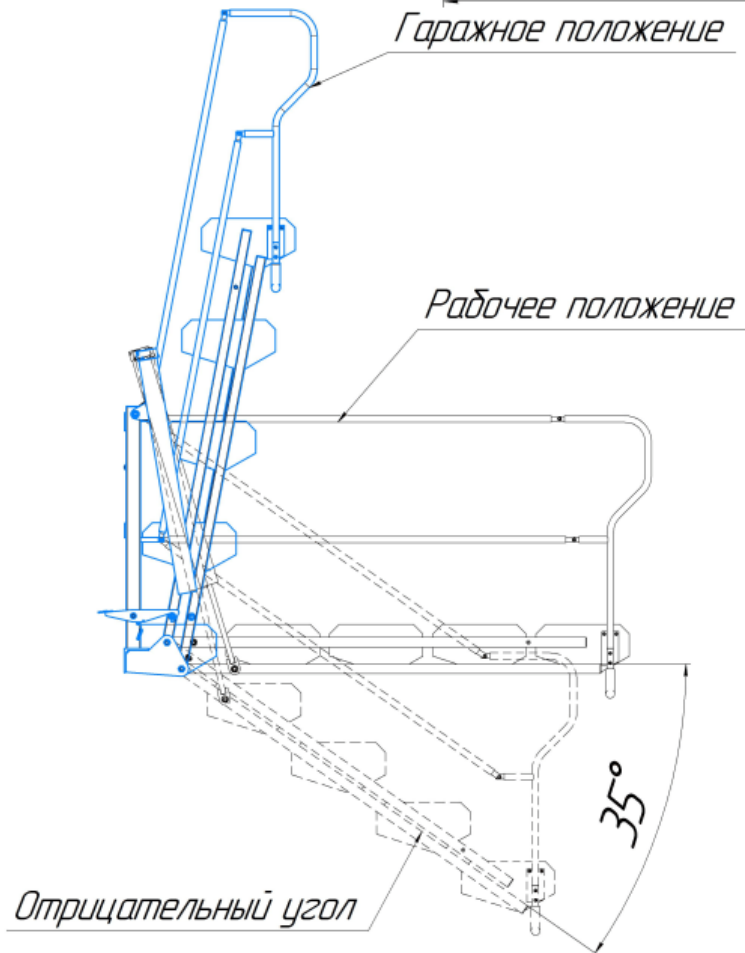
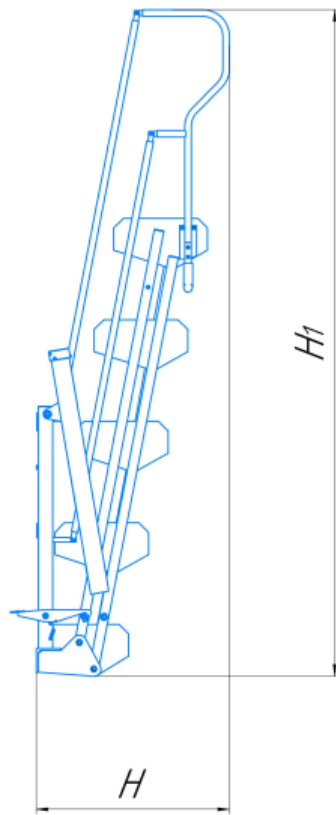
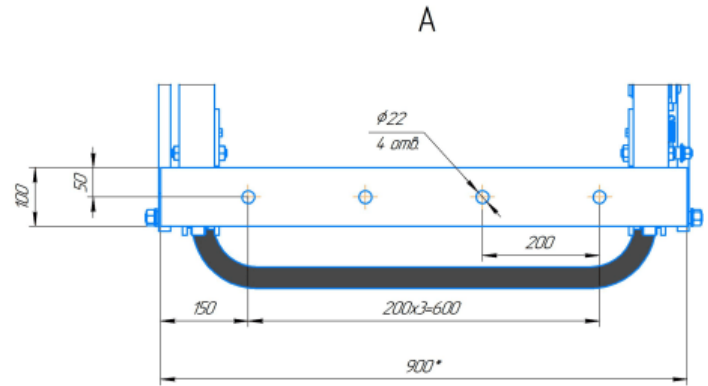
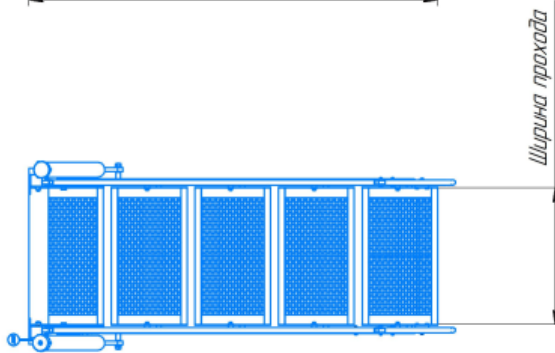


Рисунок 1. Мостик переходной МП

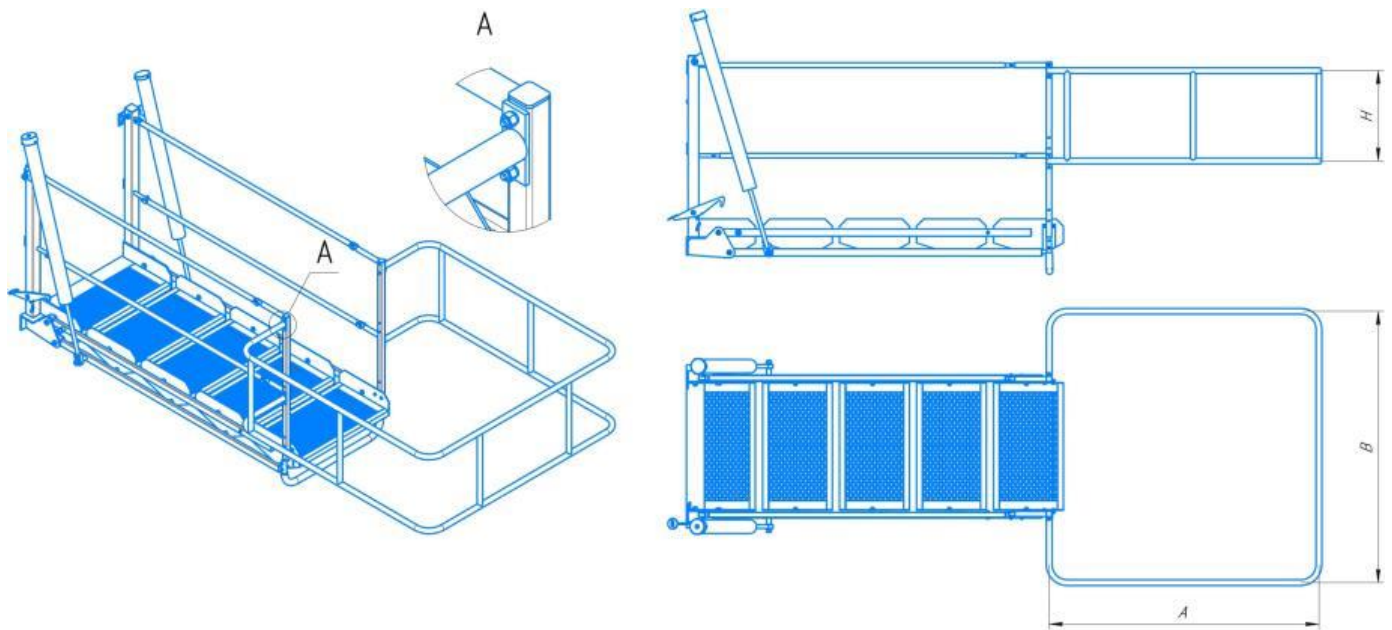


Рисунок 2. Мостик переходной МП с ограждением дополнительным ОД.

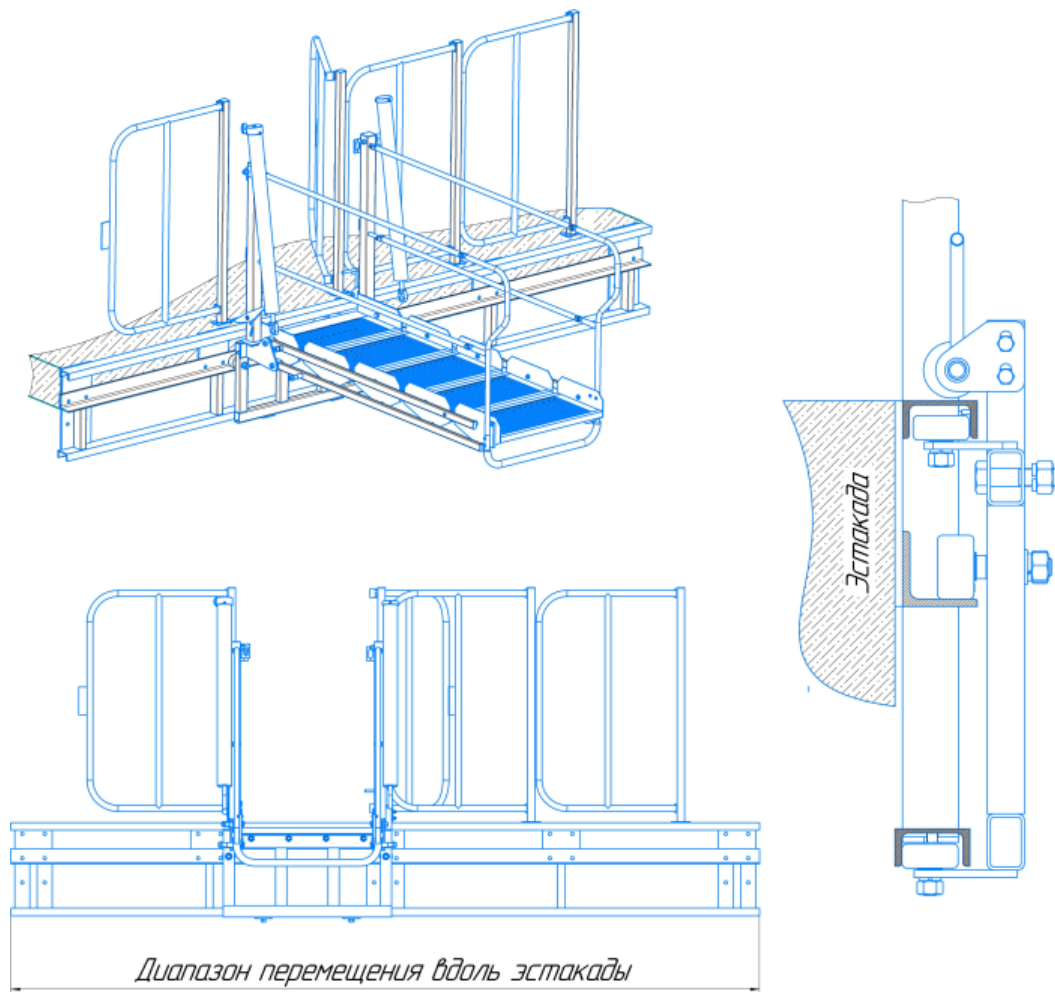


Рисунок 3. Мостик переходной МП с механизмом перемещения боковым МПП-Б и ограждениями поворотными.

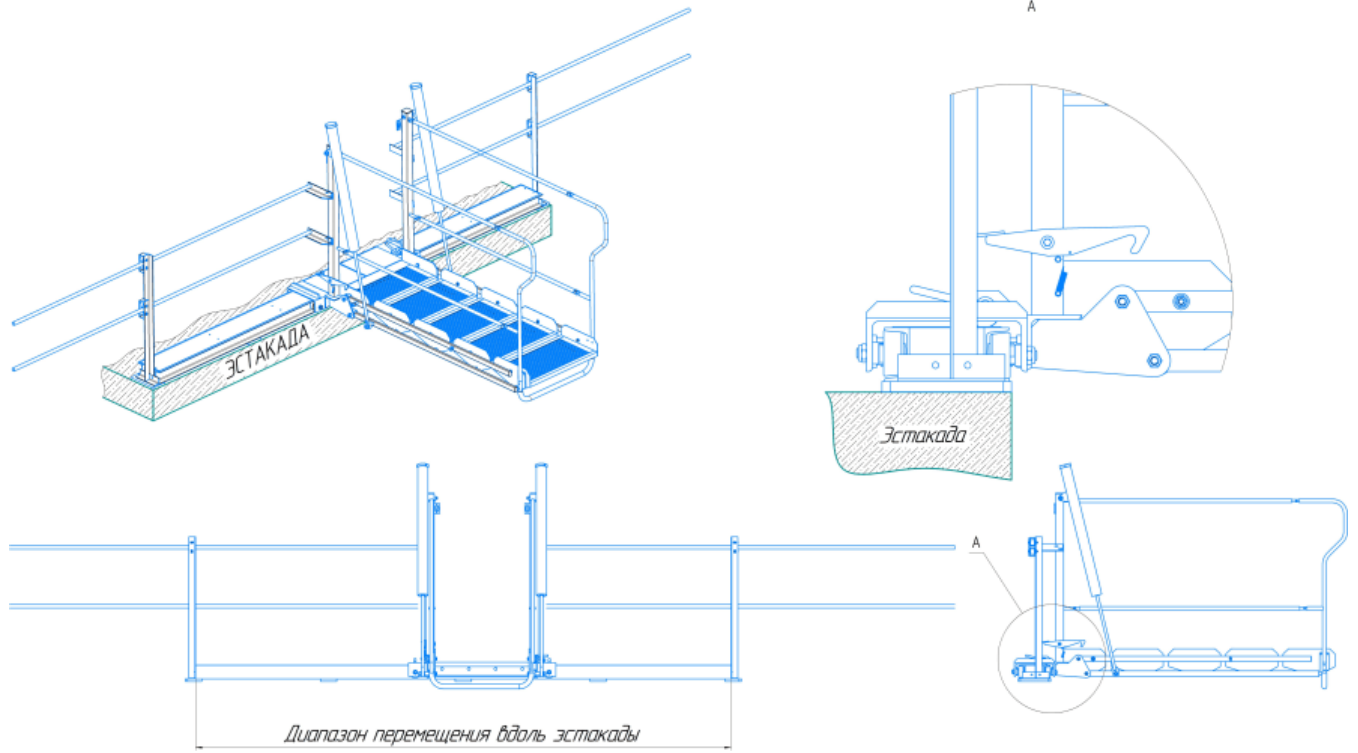


Рисунок 4. Мостик переходной МП с механизмом перемещения боковым МПП-В и ограждениями подвижными.

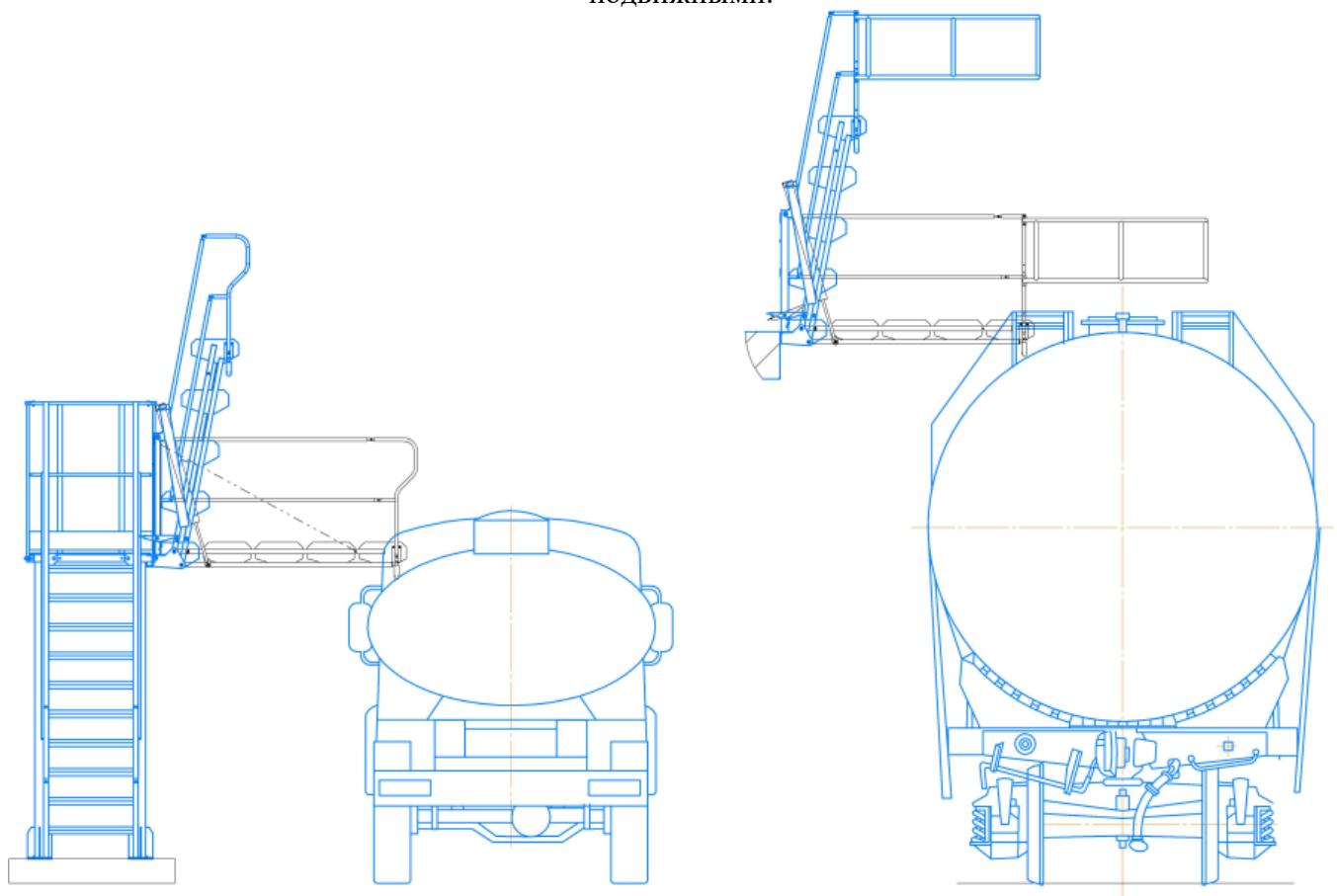


Рисунок 5. Расположение мостика переходного МП