

ООО «Завод нефтегазового оборудования «АВРОРА-НЕФТЬ»  
Адрес: 410036 Россия, Саратов, Огородная, 162, к.10, оф.31  
ОГРН 1146455001043  
ИНН/КПП 6455061470 / 645101001  
Тел.: 8 (8452) 744-243, 8-800-555-777-6  
Сайт: [www.aurora-oil.ru](http://www.aurora-oil.ru)  
E-mail: [info@aurora-oil.ru](mailto:info@aurora-oil.ru)

---



## Опросный лист

### Установки нижнего слива /налива нефтепродуктов из железнодорожных вагонов-цистерн

Компания \_\_\_\_\_  
Адрес \_\_\_\_\_  
Контактное лицо \_\_\_\_\_  
Должность \_\_\_\_\_  
Тел/факс \_\_\_\_\_  
E-Mail \_\_\_\_\_  
Дата \_\_\_\_\_  
Подпись \_\_\_\_\_

(.) - нужное отметить крестом;

... - пожалуйста заполнить

1. Характеристики установки нижнего слива

Условный проход Ду, мм

- 150 (.)
- 175(.)

2. Климатические условия

- У (.)
- ХЛ (.)
- УХЛ (.)

3. Сливаемые продукты, характеристика продуктов

№п/п	Наименование продукта	Рабочая температура сливаемого/наливаемого продукта, °С	Вязкость продукта при рабочей температуре, сСт	Температура застывания, °С
1	...	...	...	...
2	...	...	...	...
3	...	...	...	...
4	...	...	...	...
5	...	...	...	...

4. Есть ли необходимость предварительного разогрева продукта в цистерне

- Да (.)
- Нет (.)

5. Диапазон обслуживания установки, м

- 3м (.)
- 4м (.)
- 6м (.)

6. Наличие гидромонитора

- Да (.)
- Нет (.)

7. Наличие паровой рубашки

- Да (.)
- Нет (.)

8. Поворот крючков захвата оголовника относительно сливного патрубка цистерны:

- на 360° (.)
- на 30° (.)

9. Наличие присоединительной тумбы ( необходима, когда фланец приемного коллектора расположен вертикально ) :

- Да (.)
- Нет (.)

10. Необходимое количество - ...

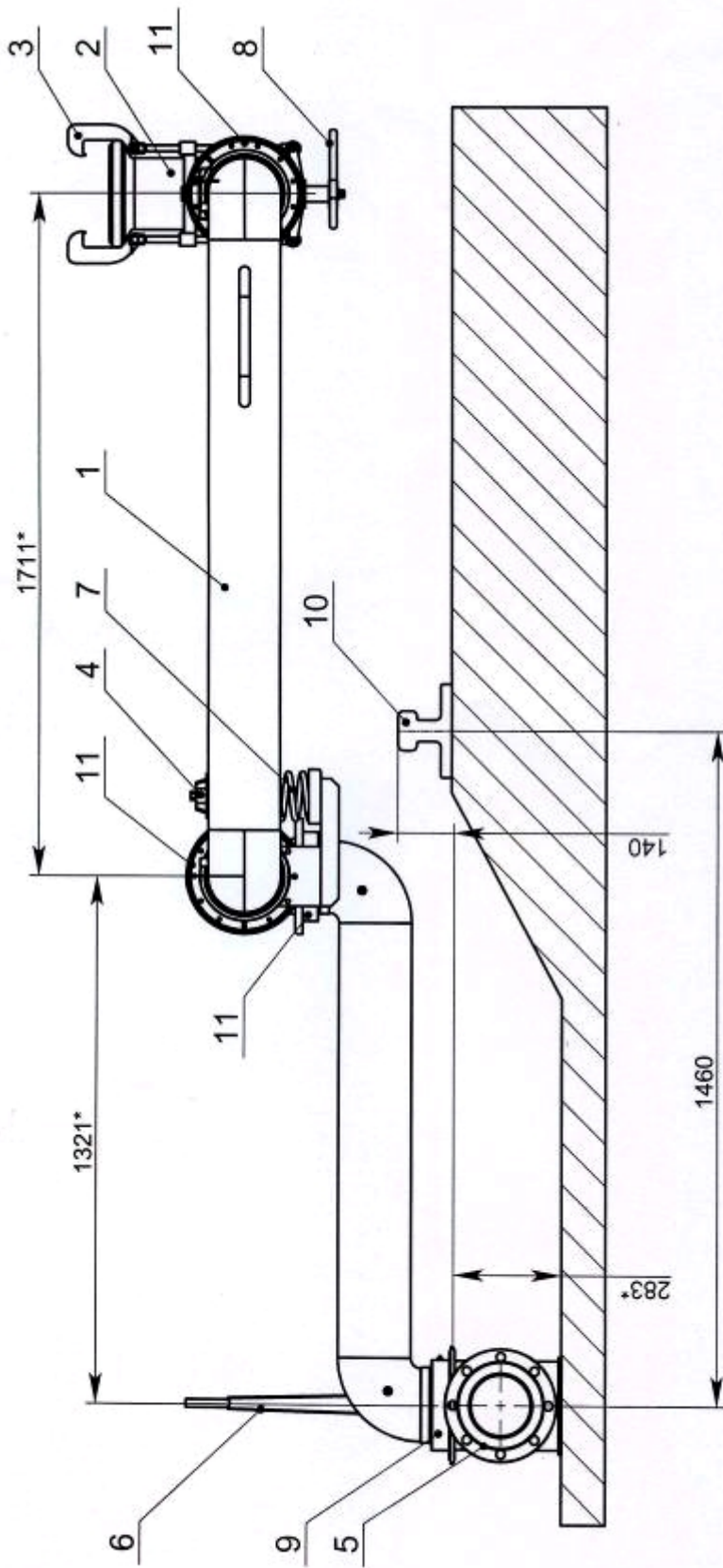


Рисунок 1. УСН "ПОТОК-175". Общий вид.

1-трубпровод шарнирносочлененный; 2-оголовник; 3-захваты ручного винтового зажима; 4-винт регулировочный; 5-патрубок опорный; 6-устройство гаражное; 7-подвеска пружинная; 8-маховик механического зажима; 9-шарнир коренной; 10-головка рельсовая; 11-шарнир поворотный.