

ВЕДОМСТВЕННЫЕ СТРОИТЕЛЬНЫЕ НОРМЫ

**МОНТАЖ СТАЛЬНЫХ ВЕРТИКАЛЬНЫХ
ЦИЛИНДРИЧЕСКИХ РЕЗЕРВУАРОВ
ДЛЯ ХРАНЕНИЯ НЕФТИ И НЕФТЕПРОДУКТОВ
ОБЪЕМОМ от 100 до 50000 м³**

ВСН 311-89

Минмонтажспецстрой СССР

**МИНИСТЕРСТВО МОНТАЖНЫХ И СПЕЦИАЛЬНЫХ
СТРОИТЕЛЬНЫХ РАБОТ СССР**

Москва - 1990

Разработаны институтами:

ВНИИмонтажспецстрой Минмонтажспецстроя СССР (докт. техн. наук Б. В. Поповский, Г. А. Ритчик, Е. Л. Зелигер, Л. Я. Бызер, кандидаты техн. наук Л. В. Дубень и В. А. Карасик);

Гипронефтеспецмонтаж (канд. техн. наук И. С. Гольденберг, Е. Т. Кузнецов, В. Н. Тюрин);

Гипрохиммонтаж (И. П. Петрухин, канд. техн. наук Я. А. Шейнблит).

Внесены и подготовлены к утверждению Главным научно-техническим управлением Минмонтажспецстроя СССР.

С введением в действие ВСН 311-89/Минмонтажспецстрой СССР "Монтаж стальных вертикальных цилиндрических резервуаров для хранения нефти и нефтепродуктов объемом от 100 до 50000 м³" утрачивают силу ВСН 311-89/Минмонтажспецстрой СССР "Инструкция по изготовлению и монтажу вертикальных цилиндрических резервуаров.

Министерство монтажных и специальных строительных работ СССР (Минмонтажспецстрой СССР)	Ведомственные строительные нормы	ВСН 311-89
	Монтаж стальных вертикальных цилиндрических резервуаров для хранения нефти и нефтепродуктов объемом от 100 до 50000 м ³	Минмонтажспецстрой СССР
		Взамен ВСН 311-81
		Минмонтажспецстрой СССР

1. ОБЩИЕ ПОЛОЖЕНИЯ

1.1. Настоящие ведомственные строительные нормы устанавливают правила и нормы монтажа стальных вертикальных цилиндрических резервуаров для хранения нефти и нефтепродуктов объемом от 100 до 50000 м³ включительно.

На основе настоящих норм предприятия-изготовители резервуарных конструкций разрабатывают в составе эксплуатационной документации инструкции по монтажу конкретных резервуаров, а монтажные организации - проекты производства работ (ППР).

1.2. В качестве основного метода сооружения резервуаров принят метод рулонирования, при котором стенки, днища, центральные части плавающих крыш и понтонов поставляют на монтажную площадку в виде рулонированных полотнищ, а покрытия, короба понтонов и плавающих крыш, кольца жесткости и другие конструкции - укрупненными элементами.

ВСН содержат также нормы и правила монтажа резервуаров полистовым методом.

1.3. Конструкции резервуара должны поставляться на монтажную площадку с рабочей документацией и сертификатами завода-изготовителя с

приложением схем разверток полотнищ стенок и днищ с указанными номерами плавок и сертификатов каждого листа.

1.4. Монтаж резервуарных конструкций необходимо производить с соблюдением требований [СНиП 3.03.01-87](#) "Несущие и ограждающие конструкции", настоящих ВСН, типовых ППР, привязанных к конкретному объекту с соблюдением правил техники безопасности и охраны труда, предусмотренных главой [СНиП III-4-80](#) "Техника безопасности в строительстве"; "Правил устройства и безопасной эксплуатации грузоподъемных кранов", утвержденных Госгортехнадзором; "Правил техники безопасности при эксплуатации стреловых самоходных кранов" ВСН 274-88/Минмонтажспецстрой СССР, а также "Правил пожарной безопасности при производстве сварочных и других огневых работ на объектах народного хозяйства", утвержденных ГУПО МВД СССР.

Внесены Главным научно-техническим управлением Минмонтажспецстроя СССР.	Утверждены Минмонтажспецстроем СССР 30 октября 1989 г.	Срок введения 1 января 1990 г.
---	---	-----------------------------------

2. ПРИЕМКА ОСНОВАНИЙ И ФУНДАМЕНТОВ

2.1. При приемке основания и фундамента должны быть проверены:

правильность разбивки осей резервуара;

наличие обозначенного центра основания (в центре должен быть забит знак из трубы диаметром D_y 40 мм на глубину 500 - 600 мм);

соответствие уклона основания проектному;

отметки поверхности основания и фундамента;

обеспечение отвода поверхностных вод от основания;

соответствие гидроизоляционного слоя проектному;

соответствие фундамента под шахтную лестницу проектному.

2.2. Отклонения фактических размеров оснований и фундаментов резервуаров от проектных не должны превышать величин, приведенных в [табл. 17](#) [СНиП 3.03.01-87](#) (см. обязательное [приложение 1](#)).

3. ТРАНСПОРТИРОВАНИЕ. РАЗГРУЗКА И СКЛАДИРОВАНИЕ МЕТАЛЛОКОНСТРУКЦИЙ

3.1. Рулонированные конструкции высотой до 12 м транспортируются на четырехосных железнодорожных платформах грузоподъемностью 60 т ([черт. 1, а](#)).

3.2. Для транспортирования рулонов высотой 18 м целесообразно использовать железнодорожные транспортеры сцепного типа грузоподъемностью 120 т ([черт. 1, в](#)).

Рулонированные конструкции высотой 18 м можно перевозить также на железнодорожной четырехосной платформе грузоподъемностью 60 т с двумя платформами прикрытия. В этом случае необходимо обеспечить одновременное отправление нескольких рулонов, тогда каждая платформа прикрытия перекрывает концы двух рулонов ([черт. 1, б](#)).

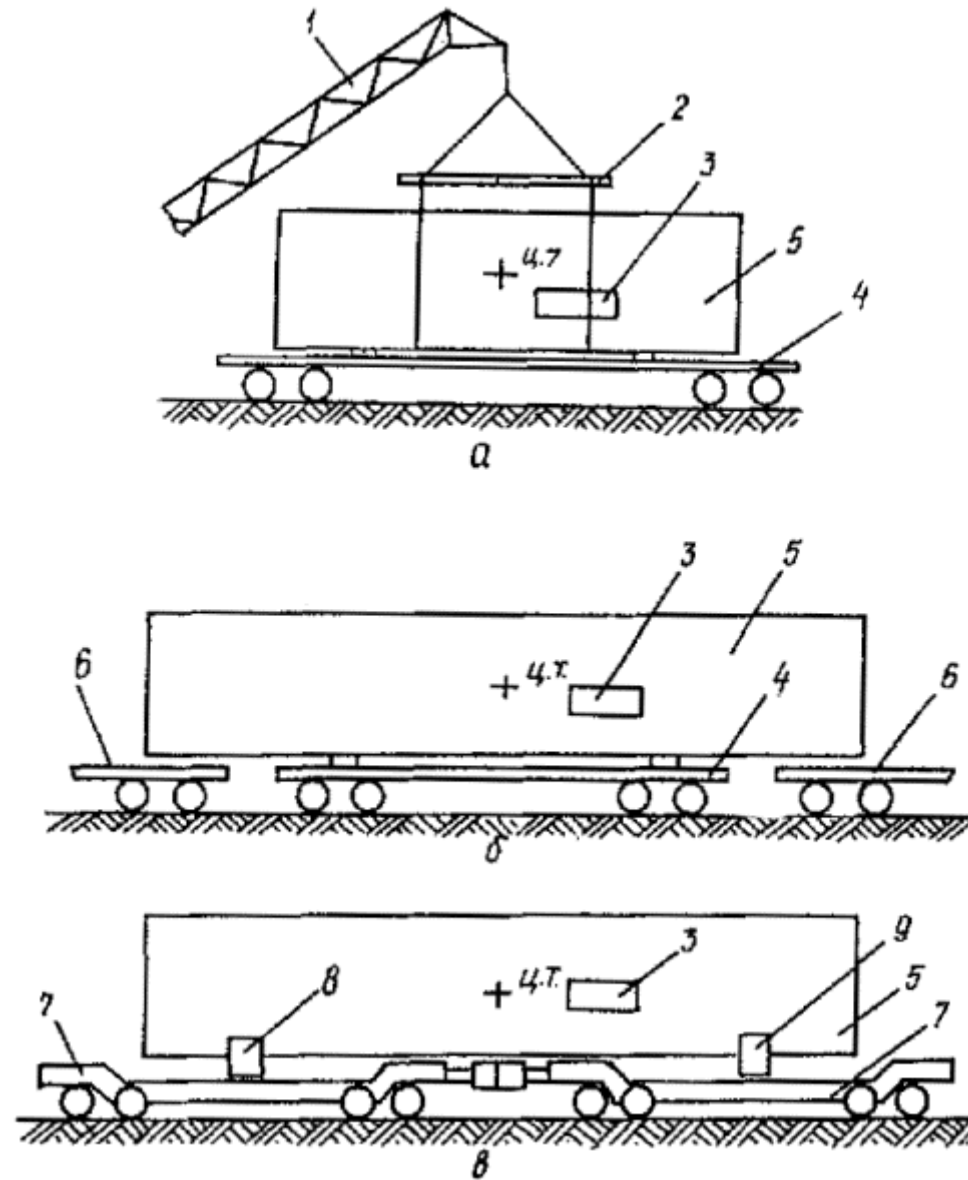
3.3. При погрузке на железнодорожные платформы рулоны должны быть уложены на деревянные брусья и подбиты клиньями со столярно обработанными выкружками. Брусья укладываются на траверсы платформы и должны находиться под кольцами шахтных лестниц или каркасов. Кромка полотнища должна быть направлена вниз и располагаться ниже горизонтальной оси лежащего рулона на расстоянии 800 мм, т.е. вне зоны полосы крепления рулона к железнодорожной платформе.

3.4. При погрузке на железнодорожные транспортеры сцепного типа рулоны укладываются в ложементы, находящиеся друг от друга на расстоянии по осям 12,36 м. Поверхность соприкосновения ложемента с рулоном выстилается досками длиной 1 м и толщиной не менее 30 мм, а крепление рулона к ложементу производится бандажами из полосовой стали с помощью инвентарных винтовых стяжек.

3.5. Элементы резервуарных конструкций (щиты покрытий, элементы колец жесткости и опорных колец, короба понтонов и плавающих крыш и др.) перевозят на железнодорожных платформах и в полувагонах в специальных контейнерах или без них и закрепляют способами и средствами, исключающими их деформацию.

Перевозка рулонов железнодорожным транспортом:

а - перевозка рулона высотой 12 м на четырехосной платформе (разгрузка с помощью крана); б - перевозка рулона высотой 18 м на четырехосной платформе с двумя платформами прикрытия; в - перевозка рулона высотой 18 м на сцепном транспортёре



1 - самоходный кран; 2 - разгрузочная траверса; 3 - место маркировки рулона; 4 - четырехосная железнодорожная платформа; 5 - рулон; 6 - платформа прикрытия; 7 - сцепной транспортёр; 8 - неподвижный ложемент; 9 - подвижный ложемент

Черт. 1

Мелкие детали (болты, гайки, соединительные элементы ограждений, патрубки и др.) укладывают в специальные ящики.

3.6. Конструкции резервуара, подлежащие перевозке в пределах сети железных дорог СССР на общих условиях, не должны превышать общесетевого габарита погрузки, установленного МПС СССР.

Металлические конструкции длиной, не превышающей габариты платформ и полувагонов, допускается грузить на все железные дороги, кроме Дальневосточной, по льготному габариту погрузки. В накладной на такие грузы отправитель делает отметку "Льготный габарит".

3.7. Перевозка негабаритных или тяжеловесных металлических конструкций производится в соответствии с "Инструкцией по перевозке негабаритных и тяжеловесных грузов на железных дорогах СССР колеи 1520 мм" (М.: Транспорт, 1985).

3.9. Разгрузка рулонов с железнодорожных транспортеров и платформ должна осуществляться на специально подготовленных площадках в соответствии с ППР на погрузочно-разгрузочные работы.

Категорически запрещается сбрасывание рулонов с платформы или транспортера на песчаные или другие подсыпки.

3.10. Разгрузку рулона с железнодорожной платформы или транспортера в зависимости от его массы и высоты, а также наличия грузоподъемных средств производят одним из следующих способов:

с помощью двух грузоподъемных кранов или крана и траверсы (см. [черт. 1](#), а) В этом случае стропы траверсы располагаются на равном расстоянии по обе стороны от центра тяжести рулона (центр тяжести рулона, его масса и габариты указываются заводом-изготовителем несмываемой краской на боковых поверхностях);

скатыванием по балкам. При этом платформу или транспортер затормаживают башмаками. Устанавливают две разгрузочные балки, а под край платформы со стороны скатывания подставляют опорные стойки. Целесообразно площадку разгрузки и хранения рулонов устраивать в одном уровне с железнодорожной платформой. Скатывание рулонов на площадку хранения осуществляется тремя лебедками или тракторами ([черт. 2](#) и [3](#)).

При наличии выровненной грунтовой поверхности с песчаной подсыпкой разрешается перекачивать рулоны (по ходу витков) на расстояние не более 50 м ([черт. 4](#), а).

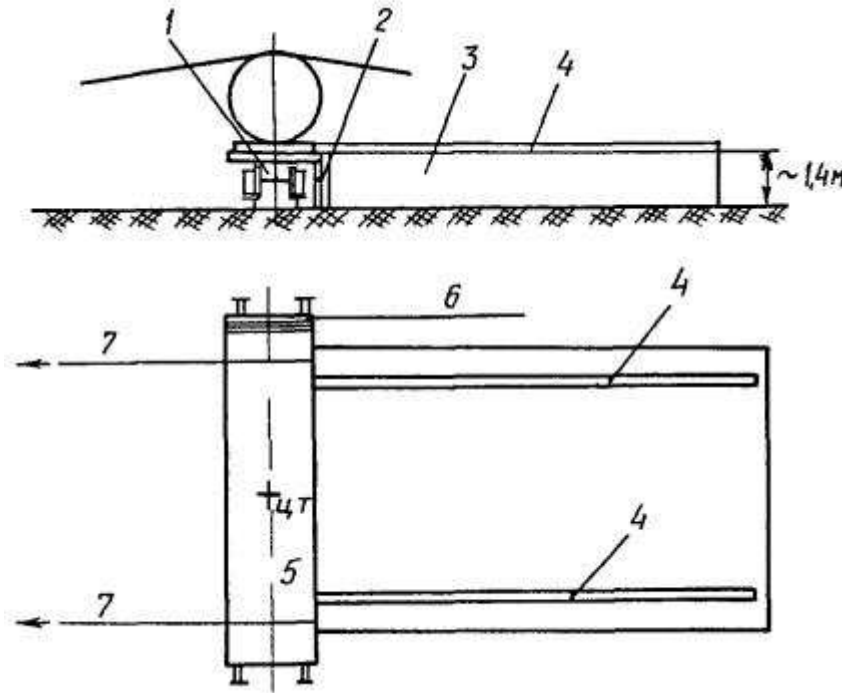
Погрузку рулонов на полуприцепы и прицепы-тяжеловозы для дальнейшей доставки к месту монтажа осуществляют кранами или накатыванием с помощью лебедок или тракторов ([черт. 4](#), б).

При выполнении погрузочно-разгрузочных работ следует строго выполнять требования ППР и правил техники безопасности.

3.11. Рулоны высотой до 12 м, массой до 32,4 т и элементы резервуарных конструкций транспортируют от разгрузочной площадки к месту монтажа на трехосных полуприцепах МАЗ-9389 с тягачами МАЗ-6422.

Рулоны высотой 12, 15 и 18 м, массой до 60 т целесообразно перевозить на прицепе-тяжеловозе ЧМЗАП-5212 грузоподъемностью 60 т, оборудованном поворотной седловиной, вместе с двухосным прицепом-ропуском грузоподъемностью 25 т. В качестве тягача можно использовать автомобиль КрАЗ-255 Б1 или КрАЗ-260.

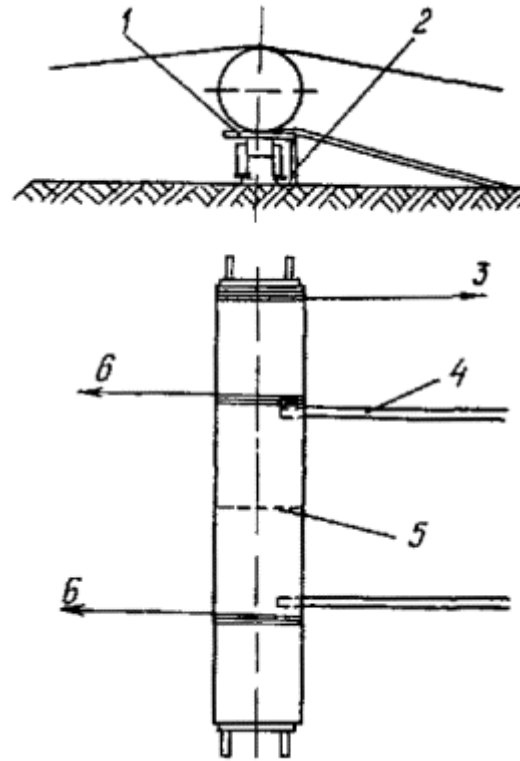
Разгрузка рулона на рампу для приема и хранения рулонов



1 - железнодорожная платформа; 2 - опорные стойки; 3 - разгрузочная рампа; 4 - разгрузочные балки; 5 - рулон; 6 - тяговый канат на лебедку или трактор; 7 - удерживающие канаты

Черт. 2

Разгрузка рулона на площадку хранения по наклонным балкам

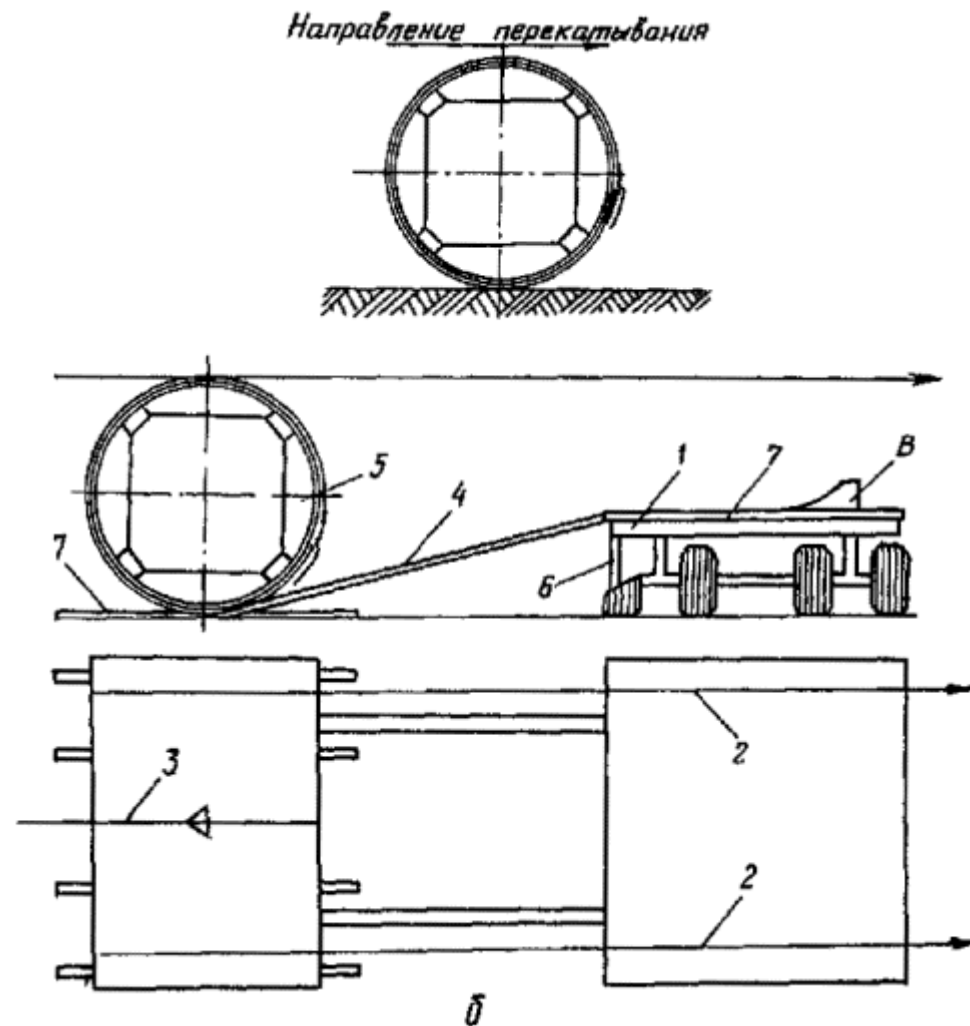


1 - железнодорожная платформа; 2 - опорные стойки; 3 - тяговый канат на лебедку или на трактор; 4 - разгрузочные балки; 5 - рулон; 6 - удерживающие канаты

Черт. 3

Перекачивание рулона по грунтовой площадке и погрузка его на прицеп (полуприцеп)

а - перекачивание рулона; б - погрузка на прицеп накатыванием с помощью лебедок или тракторов



1 - прицеп (полуприцеп); 2 - тяговые канаты на лебедки или трактора; 3 - удерживающий (тормозной) канат; 4 - погрузочные балки; 5 - рулон; 6 - опорные стойки; 7 - подкладки из дерева; 8 - башмак

Черт. 4

На транспортное средство рулон укладывают на деревянные брусья с обтяжкой хомутами (в соответствии с требованиями п. 3.3 настоящей инструкции).

3.12. При транспортировании рулонов и элементов резервуарных конструкций по автомобильным дорогам, открытым для общего пользования, необходимо выполнять требования "Инструкции по перевозке крупногабаритных и тяжеловесных грузов автомобильным транспортом" (утверждена приказом МВД СССР от 24 февраля 1977 г. № 53) и "Правил дорожного движения".

3.13. Складевать конструкции резервуаров в зоне монтажа необходимо на заранее подготовленной площадке, соблюдая последующую очередность подачи их в монтаж.

Рулоны необходимо укладывать на деревянные балки, располагаемые под кольцами каркаса. Все элементы конструкций должны быть уложены таким

образом, чтобы исключить их поломку и деформацию.

3.14. При приемке и складировании конструкций резервуаров в монтажной зоне проверяют комплектность поставки по комплектовочной ведомости, соответствие их проекту и требованиям настоящей инструкции.

4. МОНТАЖ РЕЗЕРВУАРОВ ИЗ РУЛОНИРОВАННЫХ КОНСТРУКЦИЙ

4.1. Подготовка монтажной площадки.

До начала монтажа выполняют следующие работы:

устраивают не менее двух временных проездов (въездов) на монтажную площадку;

подготавливают площадки вокруг основания (фундамента) для работы кранов и других механизмов в соответствии с требованиями ППР. Места работы кранов при подъеме рулонов и других конструкций резервуаров должны быть уплотнены до состояния, соответствующего требованиям технических характеристик применяемых кранов;

подготавливают площадки для размещения временных помещений (производственных, административных, бытовых и др.), а также для общего складирования металлоконструкций и укрупнительной сборки;

подготавливают пандус (пандусы) для накатывания рулонов на основание (фундамент);

подводят техническую воду, электроэнергию для работы кранов, механизмов, сварочного и другого оборудования, а также осветительную электроэнергию;

обеспечивают отвод поверхностных ливневых вод из зоны монтажной площадки;

ограждают и обозначают зону монтажа предупредительными знаками согласно [ГОСТ 23407-78](#);

принимают основание (фундамент) под резервуар и под шахтную лестницу в соответствии с требованиями проекта и [пп. 2.1](#) и [2.2](#) настоящих ВСН.

4.2. Монтаж днища и центральной части плавающей крыши (понтон)

4.2.1. Монтаж днища, состоящего из центральной рулонированной части и окраек, производят в следующей последовательности:

1) укладывают в проектное положение окрайки, контролируя правильность их укладки с помощью разметочного приспособления, закрепленного в центре основания. При монтаже резервуаров объемом более 20000 м³ окрайки следует укладывать по радиусу, превышающему проектный на величину усадки кольца окраек после сварки (10 - 15 мм), что должно быть предусмотрено ППР.

По окончании сборки кольца окраек необходимо проверить:

отсутствие изломов в стыках окраек;

отсутствие прогибов и выпуклостей;

горизонтальность кольца окраек;

соответствие зазоров в стыках проектным;

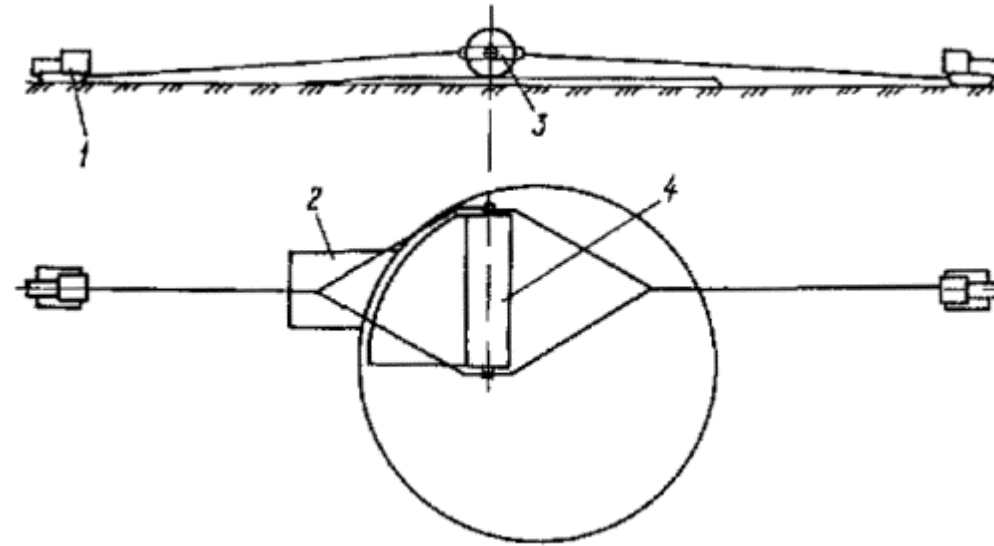
2) прихватывают собранное кольцо окраек и сваривают радиальные стыки, соблюдая требования ППР и [раздела 5](#) настоящих ВСН;

3) накатывают рулоны днища на основание по специально устроенному пандусу одним из следующих способов;

тракторами, применяя приспособления, закрепленные на торцах рулона ([черт. 5](#));

с помощью охватывающего рулон каната, концы которого закрепляют к тракторам (тракторным лебедкам).

Развертывание рулонов днища резервуара специальным приспособлением



1 - трактор; 2 - пандус; 3 - приспособление; 4 - рулон днища

Черт. 5

При наличии на монтажной площадке крана требуемой грузоподъемности укладку рулона днища на основание производят краном с помощью траверсы.

Конструкция пандуса должна обеспечивать сохранность формы основания и бетонного кольца во время накатывания рулонов. Если при перекачивании рулонов тягового усилия трактора (тракторной лебедки) недостаточно, то следует применить полиспаст;

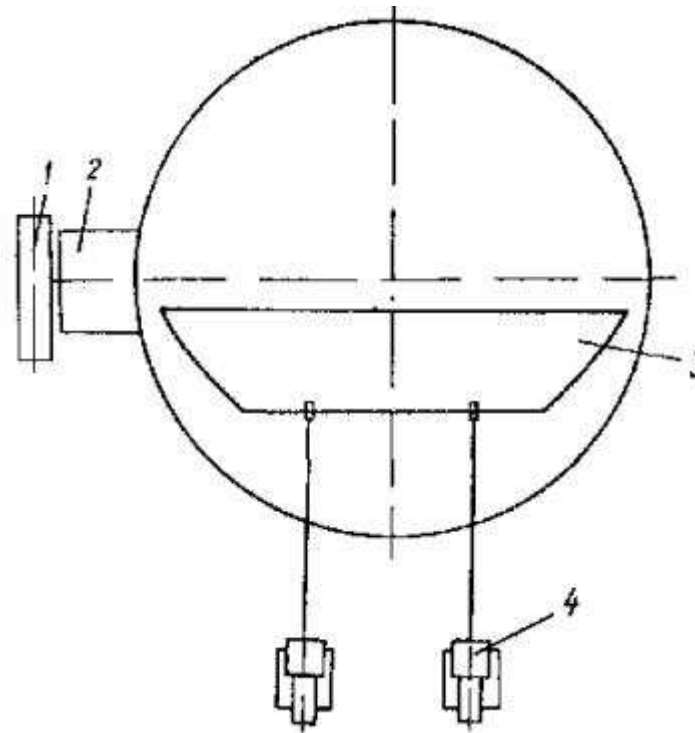
4) разворачивают рулоны днища с учетом наименьшего перекачивания рулонов на одном участке основания и с последующим перемещением развернутых полотнищ в проектное положение, соблюдая следующую последовательность:

устанавливают рулон в исходное положение для разворачивания и срезают удерживающие планки;

развернув наружное полотнище, перемещают его в положение, близкое к проектному ([черт. 6](#)). Таким же образом разворачивают остальные полотнища;

устанавливают центральное полотнище в проектное положение.

Укладка развернутого полотнища днища в проектное положение



1 - исходное положение рулона дна; 2 - пандус; 3 - развернутое полотнище; 4 - трактор

Черт. 6

Параллельно прямолинейным кромкам полотнища наносят риски на расстоянии величины нахлестки полотнищ. По рискам приваривают ограничительные пластины и с помощью трактора смещают промежуточные полотнища в проектное положение (до упора с ограничительными пластинами). Аналогичным образом укладывают остальные полотнища.

Допускается развертывание одного полотнища дна на другом, а также полотнищ дна вне основания. Перемещение развернутых полотнищ в проектное положение производят трактором (тракторной лебедкой);

5) сваривают днище в соответствии с требованиями ППР. Перед сваркой необходимо проверить: соответствие размеров дна проектным; соблюдение размеров в нахлесточных соединениях, особенно в местах двойной нахлестки; предусмотренное проектом расположение окраек относительно средней части дна; правильность размещения и зачистку прихваток.

При наличии остаточной деформации на периферийных участках центральной части дна до установки полотнища в проектное положение необходимо выполнить их правку.

4.2.2. По окончании монтажа и сварки дна производят его разметку в следующей последовательности:

- 1) фиксируют центр резервуара приваркой шайбы и наносят оси резервуара;
- 2) в центре дна закрепляют разметочное приспособление, обеспечивающее точность кольцевой разметки;
- 3) на днище резервуаров без плавающей крыши (понтон) наносят кольцевые риски:

установки ограничительных уголков (по наружному радиусу резервуара). Для резервуаров объемом свыше 20000 м³ рекомендуется вводить поправку, учитывающую усадку при сварке (10 - 15 мм);

контроля вертикальности стенки (на 200 мм меньше внутреннего радиуса резервуара);

установки опорной плиты под монтажную стойку;

контроля вертикальности монтажной стойки (величину радиуса риски определяют в зависимости от диаметра центрального щита покрытия).

Наносят радиальные риски длиной 400 - 500 мм (начиная от точки пересечения оси резервуара с кольцевой риской установки ограничительных уголков) для фиксации;

положения вертикальной кромки первого разворачиваемого рулона;

положения осей монтажных стыков стенки (при наличии нескольких рулонов стенки);

места установки первого элемента опорного кольца или кольцевой площадки;

места установки первого щита покрытия.

Namечают также места приварки скоб для крепления расчалок монтажной стойки;

4) на днище резервуаров с плавающей крышей или понтоном наносят кольцевые риски:

установки ограничительных уголков (по наружному радиусу резервуара);

установки коробов плавающей крыши;

установки вертикальных листов и ребер открытого понтона;

5) от точки пересечения оси резервуара с кольцевой риской установки ограничительных уголков наносят радиальные риски:

начала развертывания первого рулона;

положения осей монтажных стыков стенки;

начала установки первых элементов колец жесткости;

б) наносят также риски, определяющие места расположения стоек плавающей крыши (понтон). По этим рискам приваривают к днищу опорные плиты под стойки (кроме плит, находящихся в зоне развертывания рулонов стенки);

7) от точки пересечения оси резервуара с кольцевой риской установки коробов наносят радиальную риску начала установки коробов плавающей крыши.

Все радиальные риски наносят яркой несмываемой краской.

4.2.3. Центральную часть плавающей крыши (понтон) монтируют после разметки днища резервуара и прихватки плит под опорные стойки в следующей последовательности:

1) накатывают рулоны и развертывают их на днище резервуара одним из способов, описанных в п. 4.2.1 настоящих ВСН;

2) развернутые элементы центральной части плавающей крыши сваривают между собой. Центральный монтажный стык сваривают на треть длины начиная от центра в обе стороны и на всю длину, когда открытый (ребристо-кольцевой) понтон сваривают из отдельных элементов, собираемых на монтаже;

3) по окончании сборки и сварки полотнищ центральной части проверяют правильность расположения центральной части относительно криволинейной кромки окраек и прихватывают днище плавающей крыши (понтон) к днищу резервуара.

4.2.4. После завершения монтажа центральной части плавающей крыши (понтон) на нее переносят центр днища резервуара, закрепляют в центре разметочное приспособление и производят разметку кольцевых рисков установки подкладного листа под монтажную стойку (на 10 мм больше радиуса подкладного листа) и контроля вертикальности монтажной стойки (размер определяется в зависимости от диаметра центрального щита).

Кроме того, наносят риски, определяющие положение опорных стоек плавающей крыши (понтон) и места приварки скоб для крепления расчалок монтажной стойки.

4.3. Монтаж стенки

4.3.1. Установка рулонов в вертикальное положение.

Установку рулонов в вертикальное положение рекомендуется производить с опиранием на шарнир краном, перемещающимся в процессе подъема по специально подготовленной площадке (*черт. 7*).

Перед установкой рулонов стенки производят следующие подготовительные работы:

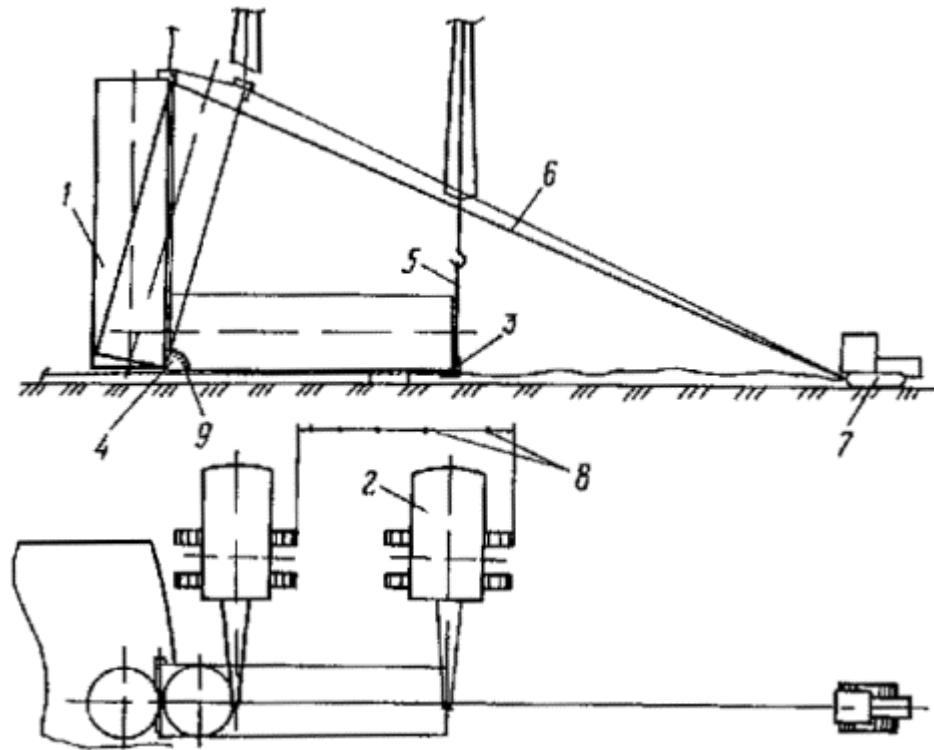
устанавливают шарнир таким образом, чтобы поднятый рулон занял исходное положение для начала развертывания;

приподняв нижний конец рулона краном, подводят под него шарнир и прикрепляют рулон к ложу шарнира с помощью крепежного устройства;

закрепляют шарнир на днище приваркой планок;

верхний конец рулона опирают на клеть из шпал высотой 300 - 500 мм, располагаемую под вторым кольцом каркаса, считая от торца рулона;

Подъем рулона стенки краном, перемещающимся в процессе подъема



1 - рулон стенки; 2 - кран; 3 - захват для подъема рулона; 4 - шарнир; 5 - грузовой канат; 6 - тормозной канат; 7 - тормозной трактор; 8 - реперы, определяющие этапы перемещения крана;
9 - угловой сектор

Черт. 7

на первый рулон стенки рядом с вертикальной кромкой закрепляют трубу жесткости с тремя расчалками, придающую поперечную жесткость начального участка полотнища при разворачивании;

на нижнем торце рулона к каркасу крепят поддон из листовой стали толщиной 6 - 8 мм, диаметром 3400 мм. Поддон со стороны днища обильно смазывают солидолом;

производят строповку грузового каната через захват, устанавливаемый на верхнем торце рулона (кроме этого, к захвату крепят тормозной канат) или штуцера, привариваемые к рулону на подкладных листах на расстоянии 500 - 1000 мм от верхнего торца;

проверяют перпендикулярность продольных осей рулона и трубы шарнира. Ось рулона, грузовой и тормозной канаты должны находиться в одной вертикальной плоскости;

производят обтяжку и проверку такелажной оснастки пробным подъемом рулона на 100 - 200 мм с выдержкой в течение 10 мин.

Подъем рулона с одновременным контролем допустимого отклонения полиспаста крана от вертикали (по соответствующей риске на условном секторе) чередуют с перемещением крана по площадке на определенное расстояние между заранее установленными реперами без изменения вылета стрелы.

В процессе подъема необходимо обеспечивать провисание тормозного каната до достижения рулоном угла наклона на $10 - 18^\circ$ меньше угла положения неустойчивого равновесия.

При дальнейшем подъеме выбирают слабинку тормозного каната. Движение рулона при переходе его центра тяжести через ось поворота обеспечивают за счет своевременного включения в работу тормозного трактора, что достигается контролем угла наклона по угловому сектору. С помощью тормозного трактора рулон плавно устанавливают на днище резервуара.

Рулон может быть поднят в вертикальное положение другими способами, предусмотренными ППР, в том числе с использованием кранов меньшей грузоподъемности (с опиранием на стойку или расположением грузового полиспаста параллельно стреле), а также двух кранов без опорного шарнира и т.п.

4.3.2. Установка монтажной стойки

Монтажную стойку, используемую для укладки щитов покрытия, устанавливают в центре днища резервуара в следующей последовательности:

1) уточняют высоту монтажной стойки в соответствии с фактической высотой центра днища резервуара. У стоек резервуаров объемом 10000 м^3 и более, кроме того, учитывается строительный подъем сферического покрытия, а оголовки монтажных стоек снабжаются устройством, позволяющим плавно опускать смонтированное и полностью сваренное покрытие в проектное положение;

2) устанавливают стойку в вертикальное положение краном с подтаскиванием нижнего конца трактором, обеспечивая вертикальность полиспаста крана;

3) фиксируют монтажную стойку в центре днища с помощью специальных упоров;

4) крепят стойку в вертикальном положении пятью расчалками с талрепами. На резервуарах объемами 10000 м^3 и более расчалки крепят к периферийной части днища на расстоянии не менее $4,5 \text{ м}$ от стенки таким образом, чтобы при разворачивании рулона расчалки не мешали его перемещению. На резервуарах объемами 5000 м^3 и менее расчалки крепят к наземным якорям, расположенным за основанием (фундаментом).

По мере разворачивания рулона мешающие расчалки поочередно укорачивают и крепят к днищу резервуара через приварные скобы с подкладными пластинами;

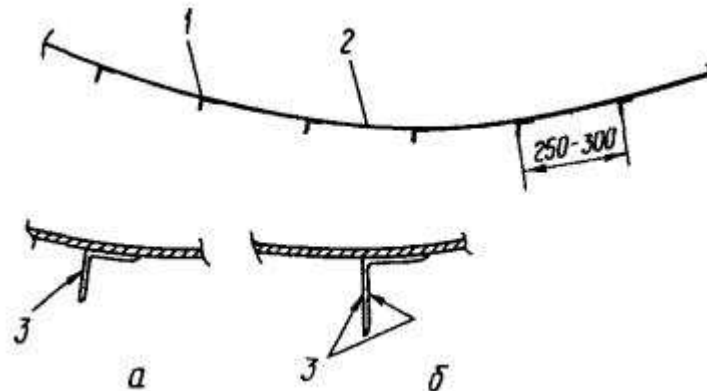
5) стойку выставляют в вертикальном положении с помощью талрепов расчалок. Контроль производят по отвесам.

4.3.3. Разворачивание рулонов стенки

До начала разворачивания рулона стенки к днищу резервуара по кольцевой риске приваривают ограничительные уголки с интервалом $250 - 300 \text{ мм}$ (черт. 8). В зоне вертикального монтажного стыка на расстоянии 3 м в обе стороны от стыка ограничительные уголки приваривают по окончании формообразования концов полотнищ.

Приварка ограничительных уголков:

а - для резервуаров объемом до 20000 м^3 ; б - усиленная для резервуаров объемом свыше 20000 м^3



1 - ограничительный уголок; 2 - стенка резервуара; 3 - приварка

Черт. 8

Развертывание рулона (черт. 9, 10) производят трактором с помощью каната и тяговой скобы, привариваемой к рулону на высоте 500 мм. При этом соблюдают следующую последовательность:

приваривают тяговую скобу в первое положение;

срезают удерживающие планки (см. п. 10.9);

развернув часть полотнища и не ослабляя натяжение каната, устанавливают клиновой упор между рулоном и развернутой частью полотнища;

ослабляют натяжение каната тяговой скобы до прижатия рулона к клиновому упору и погашения упругих деформаций полотнища;

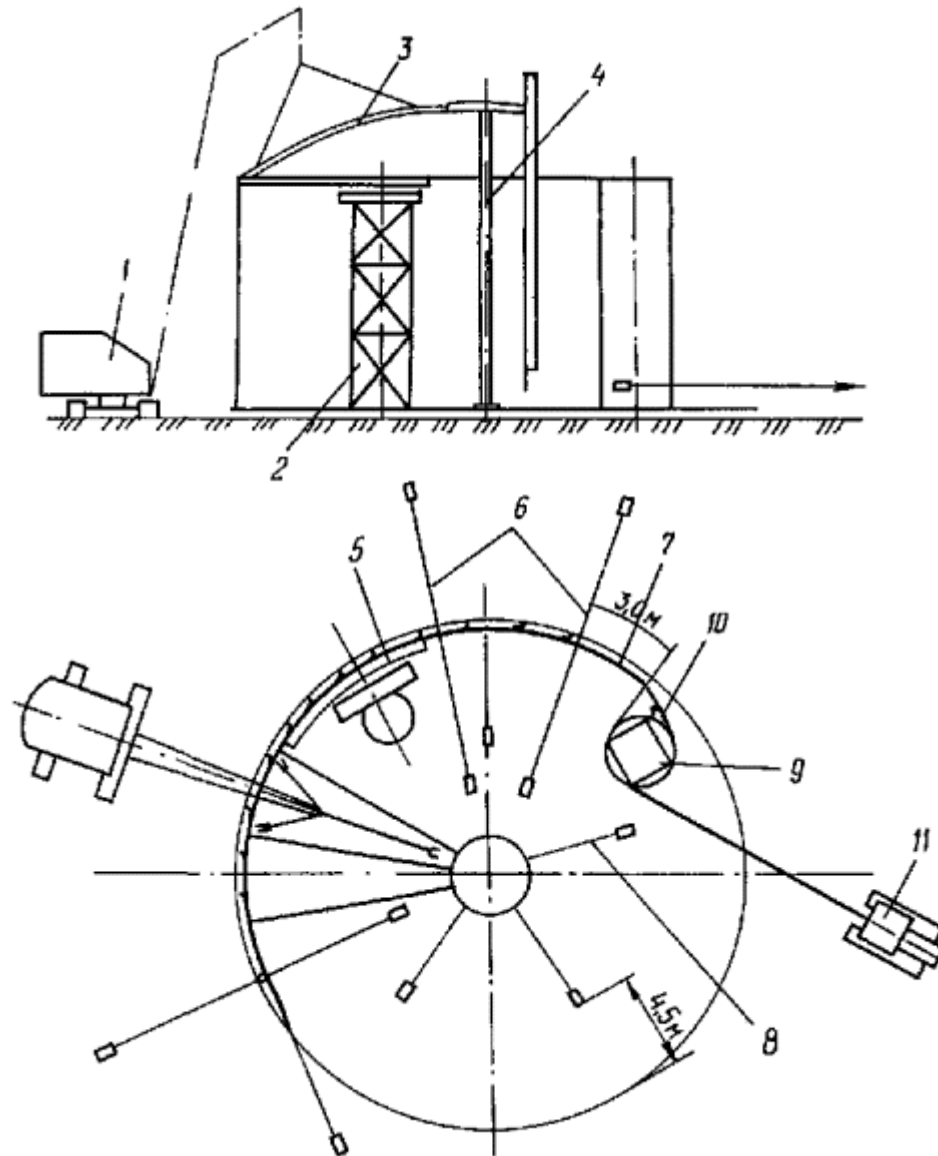
приваривают вторую тяговую скобу с канатом, снимают первую скобу и продолжают развертывание рулона.

По мере развертывания рулонов полотнище стенки прижимают к ограничительным уголкам, прихватывают и приваривают к днищу резервуара.

На всех этапах развертывания рулона необходимо следить за тем, чтобы сварной шов крепления тяговой скобы к рулону не работал на излом. Развертывание очередного участка полотнища необходимо прекратить, когда опорная пластина тяговой скобы расположится по направлению тягового каната.

Концы полотнища на длине 3 м от вертикальных кромок к днищу не прихватывают.

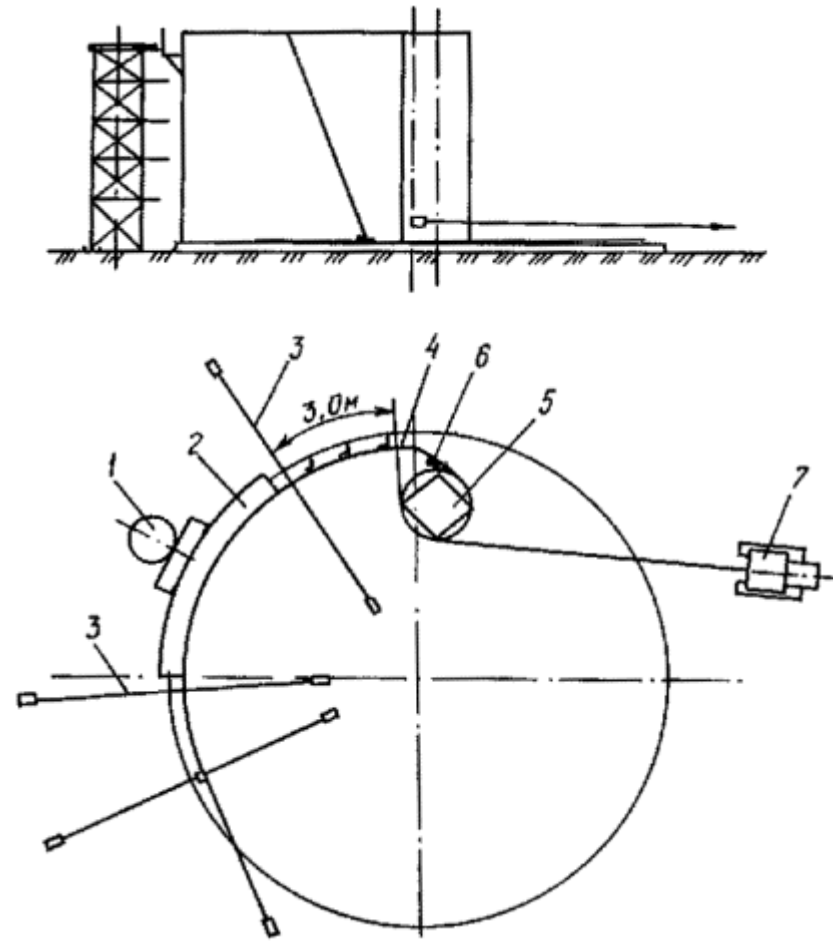
Развертывание рулона стенки резервуара со стационарным покрытием



1 - кран; 2 стойка для монтажа опорного кольца; 3 - щит покрытия, 4 - монтажная стойка; 5 - опорное кольцо; 6 - переносные расчалки; 7 - развернутая часть полотнища стенки; 8 - расчалки монтажной стойки; 9 - рулон стенки; 10 - клиновой упор; 11 - трактор

Черт. 9

Развертывание рулона ставки резервуара с плавающей крышей



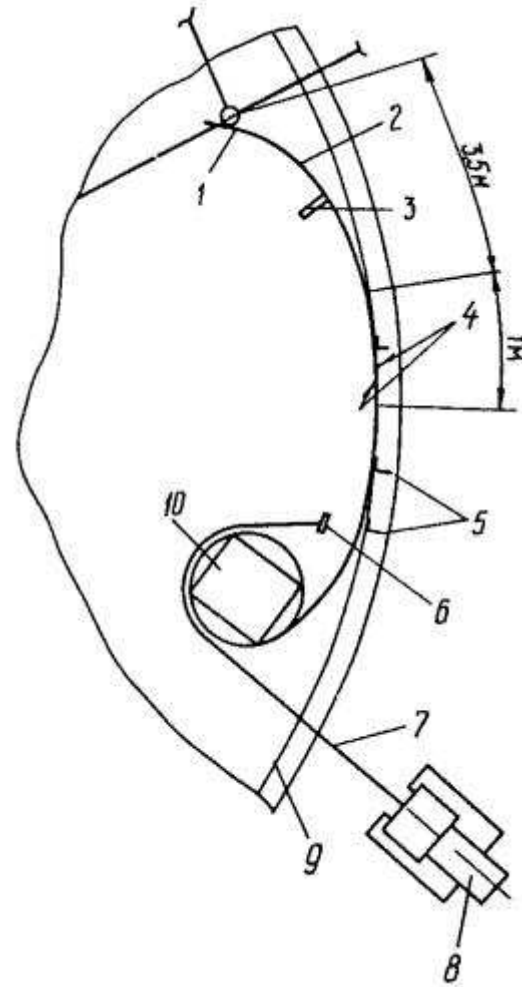
1 - стойка для монтажа кольца жесткости (промежуточных колец); 2 - кольцо жесткости; 3 - переносные расчалки; 4 - развернутая часть полотнища стенки; 5 - рулон стенки; 6 - клиновой упор; 7 - трактор

Черт. 10

При разворачивании рулонов стенки высотой 18 м из стали марки 16Г2АФ для удержания витков полотнища в зоне разворачивания рекомендуется применять удерживающий канат, один конец которого закрепляют к окрайкам днища резервуара, а другой - к трактору. По мере разворачивания рулона этот канат постепенно ослабляют ([черт. 11](#)).

Разворачивание рулонов высотой 18 м с последующей их прихваткой к днищу следует производить участками не более 1,5 - 2 м.

Удержание рулона стенки из высокопрочной стали в зоне разворачивания



1 - труба жесткости; 2 - начальный участок полотнища стенки; 3 - упор; 4 - прихватка стенки к днищу; 5 - ограничительные уголки; 6 - скоба; 7 - удерживающий канат; 8 - трактор; 9 - риски для приварки ограничительных уголков; 10 - рулон стенки

Черт. 11

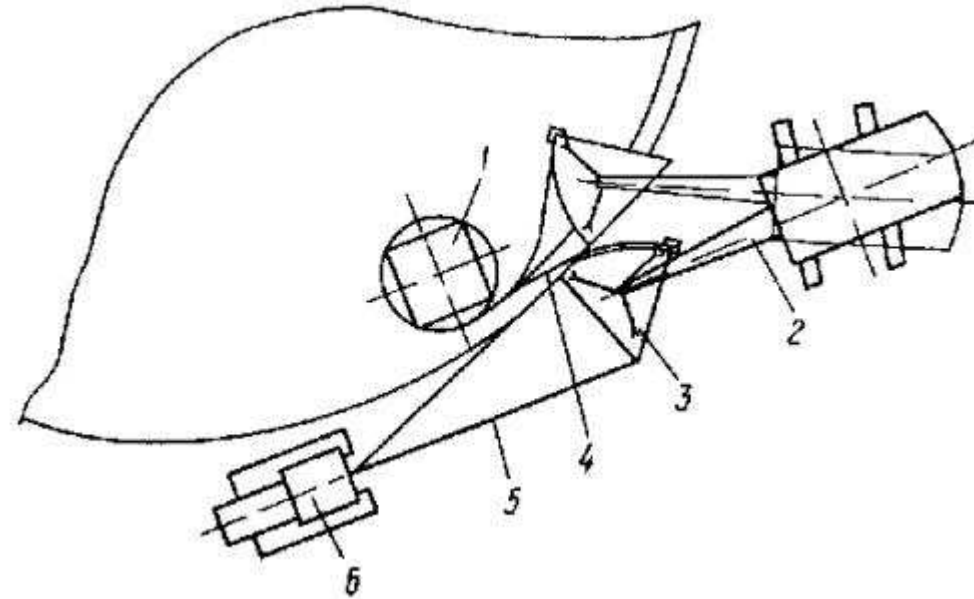
На верхних поясах стенки резервуара, не закрепленных элементами опорных колец, кольцевых площадок или щитами покрытия, устанавливают расчалки, предохраняющие стенку от потери устойчивости под действием ветровой нагрузки.

4.3.4. Замыкание монтажных стыков стенок

Перед замыканием монтажных стыков развернутых полотнищ стенки производят формообразование концов полотнищ, имеющих значительные остаточные деформации от рулонирования. Как правило, формообразуют полотнища стенки толщиной 8 мм и более. Формообразование производят трактором с помощью специальных приспособлений.

В том случае, когда требуется формообразовать один или два пояса полотнища стенки в качестве приспособления рекомендуется применять гибочный сектор ([черт. 12](#)).

Формообразование нижних поясов стенки



1 - рулон стенки; 2 - кран; 3 - гибочный сектор; 4 - формующимый участок полотнища; 5 - тяговый канат; 6 - трактор

Черт. 12

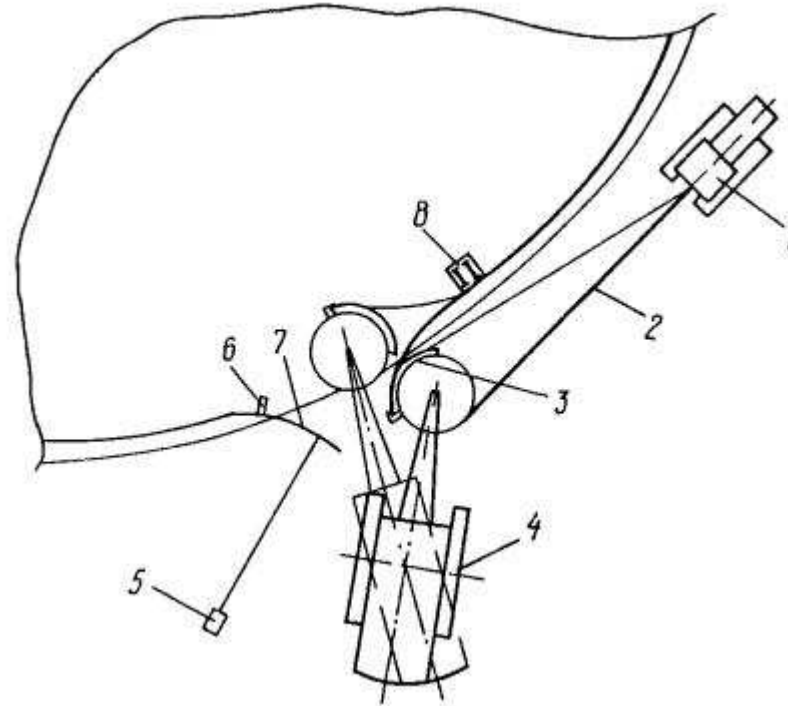
При формообразовании полотнища по всей высоте применяют специальное приспособление, изготовленное из каркаса рулона с установленными на нем гибочными шаблонами ([черт. 13](#)).

При формообразовании концевых участков полотнищ стенки может быть применен механизированный способ правки гидравлическим устройством конструкции Гипронефтеспецмонтажа и Таллиннского политехнического института ([черт. 14](#)).

При формообразовании концы полотнищ на длине 3 м не должны иметь элементов опорного кольца или кольцевой площадки.

Формообразование считают законченным в том случае, если по его окончании концевой участок полотнища занимает положение, близкое к проектному.

Формообразование полотнища стенки по всей высоте



1 - трактор; 2 - тяговый канат, 3 - приспособление для формообразования; 4 - кран, 5 - наземный якорь; 6 - упор; 7 - формообразованный участок полотнища; 8 - стойка-упор

Черт. 13

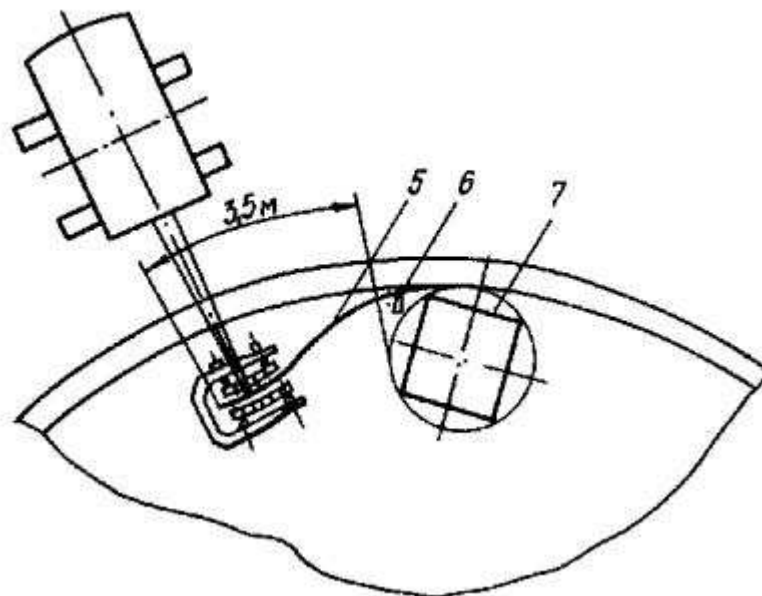
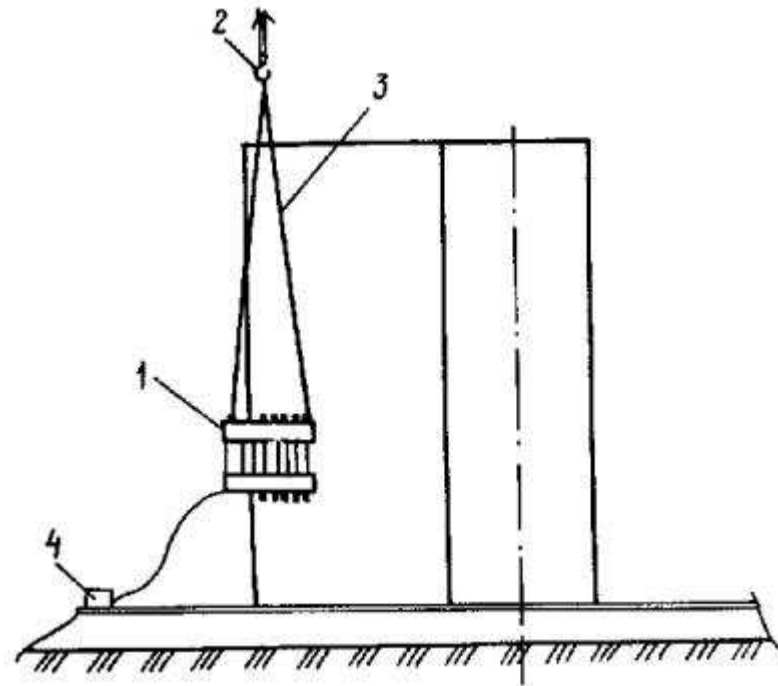
После формообразования срезают нахлест с разделкой кромки и окончательно собирают стык с проектным зазором на прихватках с некоторым выводом собранного стыка наружу за проектную кривизну резервуара на величину, предусмотренную ППР, с тем, чтобы после сварки монтажного стыка угловые деформации не превышали допусков, приведенных в проекте и настоящих ВСН. Для этой цели применяют приспособление, обеспечивающее вывод стыкуемых участков полотнищ в требуемое положение ([черт. 15](#)).

После сварки, проверки качества выполнения сварных соединений, исправления дефектов и повторного контроля снимают все монтажные приспособления с полотнища стенки в зоне монтажного стыка.

4.3.5. Монтаж опорных колец и колец жесткости

Элементы опорного кольца и колец жесткости устанавливают по мере развертывания полотнища стенки. Предварительно верх стенки в местах установки колец с помощью расчалок и переносной скобы выводят в проектное положение (см. [черт. 9, 10](#)).

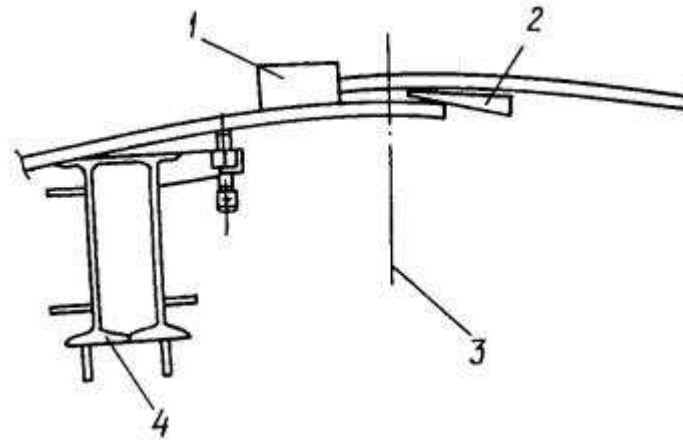
Формообразование полотнища стенки гидравлическим устройством



1 - гидравлическое устройство; 2 - кран; 3 - строп; 4 - пульт управления устройством; 5 - начальный участок полотнища стенки; 6 - упор; 7 - рулон стенки

Черт. 14

Замыкание вертикального монтажного стыка



1 - ограничительная пластина; 2 - клин; 3 - ось вертикального монтажного стыка; 4 - приспособление для замыкания

Черт. 15

До монтажа кривизну элементов опорного кольца и кольца жесткости сверяют по риску наружного диаметра резервуара, проведенной на днище.

В зависимости от конструкции опорного кольца допускается монтаж его элементов укрупненными блоками.

Перед установкой элемента опорного кольца в проектное положение к нему закрепляют ловители и краном навешивают элемент на стенку резервуара.

Элемент опорного кольца, прихваченный к стенке резервуара, приводят с помощью расчалок к проектному положению, определяемому с помощью отвеса по риску контроля вертикальности стенки резервуара, проведенной на днище. Отвесы оставляют до конца монтажа.

После установки второго и последующего элементов, прихватки и приварки их к стенке проверяют вертикальность стенки по отвесам и только тогда производят сварку элементов между собой. Установку элементов кольца жесткости ведут аналогично установке элементов опорного кольца.

Если резервуар имеет промежуточные кольца жесткости по высоте стенки, монтаж элементов этих колец должен опережать монтаж верхнего кольца жесткости (опорного кольца) на 5 - 7 м.

Элементы промежуточного кольца жесткости краном устанавливают на опорные кронштейны, ранее закрепленные на стенке.

Для монтажа элементов опорных колец и колец жесткости рекомендуется применять вертикальные самоходные подъемники.

4.4. Монтаж плавающих крыш (понтонных)

4.4.1. Центральную часть плавающих крыш (понтонных) собирают также как и днище резервуара сразу после монтажа последнего (см. [пп. 4.2.1, 4.2.2](#)).

Края центральной части плавающих крыш (понтонных) прихватывают по всему периметру к днищу резервуара.

4.4.2. Короба плавающих крыш монтируют по мере развертывания стенки резервуара в следующей последовательности:

проверяют герметичность сварных соединений коробов и сварного шва, соединяющего стенку с днищем;

монтируют опорные плиты под стойки, расположенные в зоне коробов;

по мере установки коробов срезают прихватки, фиксирующие периферийную кромку центральной части плавающей крыши (понтонной) на днище резервуара;

совмещают нижнюю кромку наружного вертикального кольцевого листа короба с риской на днище, проверяют вертикальность наружного кольцевого листа по отвесу и фиксируют это положение подкладками;

прихватывают короба по мере установки друг к другу;

сваривают короба между собой после полного окончания их монтажа или по мере прихватки друг к другу.

4.4.3. К сборке центральной части плавающей крыши (понтон) с коробами разрешается приступать после полного завершения монтажа, сварки и проверки собранного кольца из коробов.

Сборку и сварку недоваренного участка днища плавающей крыши (понтон) осуществляют только после прихватки всего кольцевого шва.

4.4.4. Сборку и сварку открытого (ребристо-кольцевого) понтон производят поэлементно по мере разворачивания рулона стенки.

Наружный кольцевой лист устанавливают по риске на центральной части понтон, проверяют вертикальность по отвесу и фиксируют это положение приваркой косынок.

4.4.5. Установку и крепление стоек плавающей крыши (понтон) осуществляют после ее подъема наполнением резервуара водой до уровня, превышающего проектную высоту стоек на 200 мм.

После слива воды из резервуара и очистки днища производят окончательную приварку опорных плит стоек плавающей крыши (понтон), сварку потолочных швов и элементов крепления направляющих.

4.5. Монтаж стационарных покрытий

4.5.1. Перед началом монтажа покрытия любого типа необходимо проверить соосность вертикальных пластин центрального щита (до установки его на монтажную стойку) пластинам, приваренным к балкам щитов. Установку щитов производят по мере разворачивания полотнищ стенки. При установке щитов необходимо тщательно следить за вертикальностью центральной монтажной стойки.

4.5.2. Первым укладывают начальный щит, имеющий две несущие балки, затем промежуточные щиты, имеющие по одной несущей балке, и в последнюю очередь укладывают замыкающий щит, не имеющий несущих балок. Первый щит покрытия устанавливают по разметке.

Плоские щиты сначала опускают вершиной на центральную стойку. После закрепления вершины щита болтами опускают основание щита с ловителями на стенку резервуара. Щиты прихватывают к стенке резервуара и друг к другу.

4.5.3. Щиты сферических покрытий предварительно собирают из двух или более частей на специальных стендах-кондукторах. При установке сферических щитов (см. [черт. 9](#)) сначала опускают основание щита с ловителями на опорное кольцо, а затем вершину на центральный щит и закрепляют монтажными болтами с последующей приваркой. При этом необходимо следить за тем, чтобы вершина легко продвинулась на центральном щите, погасив распорные усилия сферического щита.

При укладке каждого последующего сферического щита необходимо обеспечить его опирание на опорное кольцо, центральный щит и радиальную кромку предыдущего щита.

По мере укладки щитов в первую очередь прихватывают основание щита к опорному кольцу, затем радиальные стыки сферических щитов - друг к другу и, наконец, вершину - к центральному щиту.

4.5.4. Сборку щитов арочного покрытия выполняют на стенде, обеспечивающем соосность балок и стыкуемых элементов. Технология установки щитов арочного покрытия в проектное положение аналогична вышеописанной в данном разделе для сферического покрытия.

4.5.5. Перед укладкой замыкающего щита покрытия демонтируют выступающую часть лестницы монтажной стойки.

4.5.6. После завершения монтажных и сварочных работ на покрытии его опускают в проектное положение, снимая нагрузку с монтажной стойки.

В процессе опускания покрытия необходимо контролировать величину его просадки, которая должна соответствовать указанию проекта. Опустив покрытие в проектное положение, в течение двух-трех часов наблюдают за его состоянием. Если деформаций покрытия не происходит, стойку демонтируют.

4.5.7. При сооружении резервуаров объемами 100 и 200 м³ покрытие монтируют без применения центральной монтажной стойки двумя щитами или в полностью собранном виде.

4.5.8. Рулонированные конические покрытия на резервуарах объемами от 100 до 400 м³ монтируют в следующей последовательности ([черт. 16](#)):

собирают и сваривают днище резервуара;

собирают на днище резервуара полотнища крыши, используя днище в качестве кондуктора;

производят на собранной и сваренной крыше установку всех патрубков, площадок обслуживания и ограждений;

снимают полностью собранную крышу с днища и устанавливают в стороне;

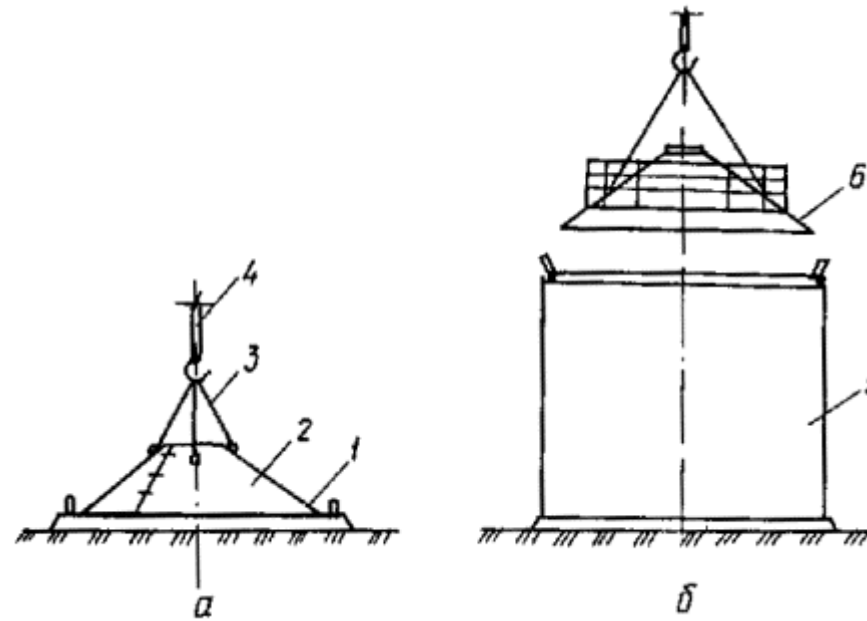
монтируют стенку резервуара и верхний обвязочный уголок;

полностью собранную крышу устанавливают на стенке резервуара.

4.6. Монтаж резервуаров с горизонтальным разворачиванием рулонов стенок

Сборка рулонированной конической крыши:

а - сборка крыши на смонтированном днище резервуара; б - установка полностью собранной крыши на стенку резервуара



1 - днище резервуара; 2 - собираемые полотнища крыши; 3 - строп; 4 - кран; 5 - стенка резервуара; 6 - полностью собранная крыша

Черт. 16

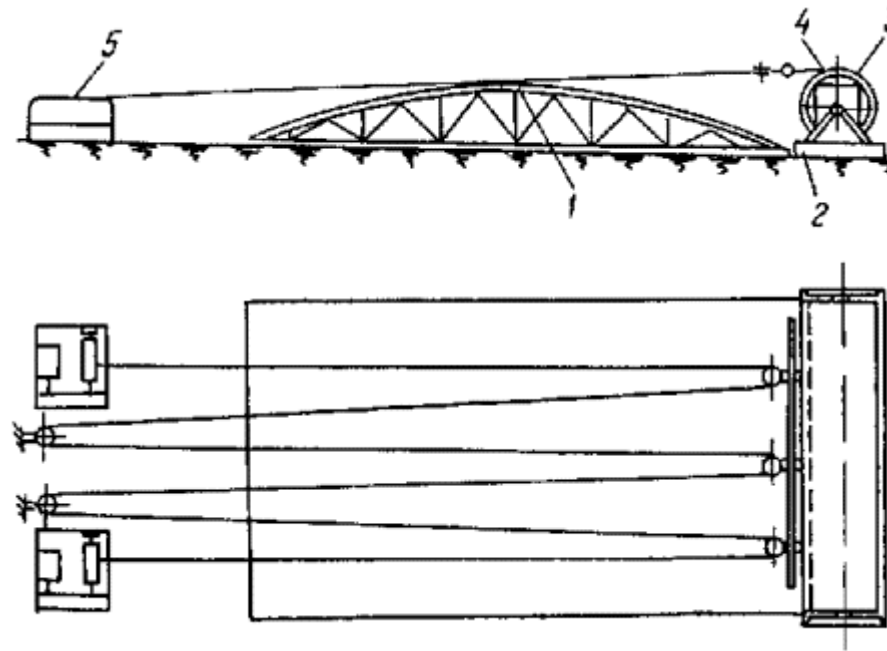
4.6.1. Технологию монтажа резервуаров, характеризующуюся горизонтальным разворачиванием рулонов стенок на специальном стенде-кондукторе с последующей установкой изготовленного на стенде блока стенки в проектное вертикальное положение, рекомендуется применять для резервуаров объемами 20000 м³ и более, особенно при сооружении парка резервуаров.

4.6.2. Остальные конструктивные элементы: днища, плавающие крыши (понтон), покрытия и другие - монтируются способами в соответствии с [разделами 4.1 - 4.5](#).

4.6.3. Основными монтажными устройствами для осуществления горизонтального разворачивания днища рулонов стенок являются инвентарные опора и стенд-кондуктор.

Опора, на которую укладывается в горизонтальное положение рулон для последующего разворачивания, должна быть снабжена приспособлениями, обеспечивающими вращение рулона вокруг горизонтальной оси и препятствующими самопроизвольному разворачиванию полотнища.

Схема горизонтального разворачивания рулона и надвигания полотнища стенки на стенд



1 - стенд; 2 - опора; 3 - рулон; 4 - полотнище стенки; 5 - электрические лебедки

Черт. 17

Стенд-кондуктор представляет собой пространственную сборно-разборную конструкцию, состоящую из нескольких ферм, соединенных между собой прогонами и связями. Верхние пояса ферм - криволинейные, выполненные по внутреннему радиусу резервуара, нижние пояса - прямолинейные, являющиеся опорными для всего стенда. Длина верхнего пояса фермы должна быть несколько больше длины разворачиваемого полотнища.

4.6.4. Рулон стенки с помощью одного-двух кранов укладывается в горизонтальном положении на опору, которая устанавливается рядом со стендом. К начальной кромке рулонированного полотнища прикрепляется тяговая балка, оборудованная отводными блоками, через которые тросы идут на две электролебедки с тяговым усилием $Q = 8$ тс каждая (черт. 17). После обрезки удерживающих планок с соблюдением необходимых мер предосторожности производят разворачивание и натаскивание полотнища на стенд.

4.6.5. Развернутое и размещенное на стенде полотнище должно быть прижато и прикреплено к нему с помощью прижимных устройств. Концевые участки полотнищ на длине ~ 3 м к стенду прикрепляются после их формообразования.

4.6.6. Операции по формообразованию концевых участков производятся аналогично применяющимся при вертикальном разворачивании рулонов (см. п. 4.3.4). После окончания формообразования концевых участков они также прикрепляются к стенду.

4.6.7. На закрепленном на стенде полотнище монтируются другие конструктивные элементы стенки (для резервуаров с плавающей крышей - элементы верхней кольцевой площадки и промежуточных колец жесткости). В местах неплотного прилегания колец к стенке применяют прижимные приспособления. На концевых участках блока стенки элементы колец жесткости не устанавливаются - они монтируются после стыковки смежных блоков.

4.6.8. После монтажа блока к нему подгоняют и приваривают временные стойки и проушины для последующего раскрепления поднятого полотнища, закрепляют канаты дотягивающей и тормозной систем, а также временные расчалки.

4.6.9. Установка блока стенки в проектное положение осуществляется кранами соответствующей грузоподъемности. Особенности установки блоков стенки в проектное положение определяются способом горизонтального разворачивания.

Возможны два варианта:

первый - блок стенки монтируется на стенде, устанавливаемом непосредственно на днище резервуара, а затем поднимается в проектное положение с опиранием на шарнир краном, стоящим на днище;

второй - стенд устанавливается в стороне от фундамента резервуара, и смонтированный на нем блок стенки перемещается и устанавливается в проектное положение с помощью двух кранов, которые при этом на днище не заезжают.

4.6.10. После установки блока в проектное положение его раскрепляют расчалками, приваривают стенку к днищу резервуара с наружной стороны, разбирают и отсоединяют от полотнища стенд, который используют для монтажа следующих блоков.

4.6.11. После установки в проектное положение двух и более блоков выполняют сборку и сварку вертикальных монтажных стыков и устанавливают кольца жесткости и другие конструктивные элементы стенки на этих участках.

5. СВАРОЧНЫЕ РАБОТЫ И КОНТРОЛЬ СВАРНЫХ СОЕДИНЕНИЙ

5.1. Сварка резервуарных конструкций или их отдельных узлов на монтаже должна производиться только после проверки правильности их сборки в соответствии с требованиями проектов и соответствующих нормативно-технических документов.

5.2. Последовательность сборочно-сварочных работ на монтажной площадке, способы сварки, порядок наложения швов, режимы сварки, диаметры и марки электродов и электродной проволоки, требования к другим сварочным материалам должны соответствовать ППР.

5.3. Допуск сварщиков к сварке резервуаров осуществляют в соответствии с требованиями главы [СНиП 3.03.01-87](#).

Все монтажные сварные соединения должны регистрироваться в журнале сварочных работ ([приложение 2 СНиП 3.03.01-87](#)).

Руководство сварочными работами должно осуществлять лицо, имеющее документ о специальном образовании или подготовке в области сварки.

5.4. Постановка прихваток при сборке монтажных стыков должна выполняться аттестованными в соответствии с [п. 5.3](#) сварщиками. Прихватки следует выполнять электродами той же марки, что и сварку.

5.5. Качество прихваток, сварных соединений креплений сборочных и монтажных приспособлений, определяемое внешним осмотром, должно быть не ниже качества основных сварных соединений. Все кратеры на прихватках, как и на сварных швах, должны быть заварены.

5.6. Наложение шва поверх прихваток или на предыдущий слой (при многослойной сварке) допускается производить только после зачистки последних от шлака и брызг металла. Участки шва или прихваток с порами, раковинами и трещинами должны быть удалены и вновь заварены.

5.7. При сварке монтажных соединений резервуарных конструкций следует применять преимущественно механизированные способы: автоматическую и механизированную сварку под флюсом, в защитных газах и самозащитной порошковой проволокой.

Для нахлесточных соединений днища, центральной части плавающей крыши (понтон), стационарного покрытия, таврового соединения стенки с днищем целесообразно применять автоматическую сварку.

Для стыковых соединений окраек днища и вертикальных стыковых соединений полотнищ стенки целесообразно применять механизированную сварку.

5.8. Сварка монтажных соединений резервуарных конструкций должна производиться с применением технологических приемов (способы и порядок наложения швов, количество слоев, количество одновременно работающих сварщиков и т.п.), обеспечивающих получение наименьших сварочных деформаций. Эти приемы должны быть отражены в проекте производства работ.

5.9. Свариваемые поверхности, конструкции и рабочее место сварщика следует надежно защищать от дождя, снега, ветра и сквозняков.

При температуре окружающего воздуха ниже минус 10 °С необходимо иметь вблизи рабочего места сварщика инвентарное помещение для обогрева, а при температуре ниже минус 40 °С - оборудовать тепляк.

5.10. Ручную и механизированную дуговую сварку конструкций из углеродистых и низколегированных сталей при температурах стали, ниже указанных в [табл. 36 СНиП 3.03.01-87](#) (см. обязательное [приложение 2](#)), следует производить с предварительным подогревом стали в зоне выполнения сварки до 120 - 160 °С на ширине 100 мм с каждой стороны соединения. Контроль температуры подогрева следует выполнять термокрасками, термокарандашами либо контактным термопарным термометром, оптическим пирометром.

5.11. Автоматизированную дуговую сварку под флюсом разрешается производить без подогрева при температуре окружающего воздуха, приведенной в [табл. 37 СНиП 3.03.01-87](#) (см. обязательное [приложение 2](#)). При температуре, ниже указанной в таблице, автоматизированную сварку под флюсом надлежит производить с предварительным местным подогревом до 120 - 160 °С.

5.12. Автоматизированную электрошлаковую сварку элементов независимо от их толщины в конструкциях из низколегированных или углеродистых сталей допускается выполнять без предварительного подогрева при температуре воздуха до минус 65 °С.

5.13. При температуре стали ниже минус 5 °С сварку следует производить от начала до конца шва без перерыва, за исключением времени, необходимого на смену электрода или электродной проволоки и зачистку шва в месте возобновления сварки.

В случае вынужденного прекращения сварки процесс следует возобновлять после подогрева стали в соответствии с технологическим процессом, разработанным для свариваемых конструкций.

5.14. Швы сварных соединений и конструкций по окончании сварки должны быть очищены от шлака, брызг и натеков металла. Удаление заводских и монтажных приспособлений и вспомогательных элементов сбиванием и отламыванием запрещено. После их удаления огнем или механическим способом остатки швов должны быть зачищены заподлицо с основным металлом. Углубления в основном металле не допускаются. После зачистки необходимо проконтролировать места креплений временных приспособлений с целью недопущения дефектов в этих местах.

Места зачистки на стенке из стали марки 16Г2АФ должны быть проконтролированы магнитопорошковым или капиллярным (цветным) методами с целью выявления и устранения трещин в основном металле.

5.15. Контроль сварных соединений на монтаже включает следующие методы:

внешний осмотр и измерение;

испытание на непроницаемость и герметичность смачиванием керосином или вакуум-камерой;

рентгенопросвечивание проникающими излучениями;

ультразвуковая дефектоскопия;

контроль магнитопорошковым или капиллярным (цветным) методами.

Перед контролем сварные соединения должны быть тщательно очищены от шлака, сварочных брызг и других загрязнений.

5.16. Контролю внешним осмотром и измерением подвергают все сварные соединения. Недопустимые дефекты должны быть устранены.

Результаты контроля и качество ремонта должны быть отражены в журнале сварочных работ (см. обязательное приложение 2 [СНиП 3.03.01-87](#)).

5.17. Сварные соединения днищ резервуаров, центральных частей плавающих крыш (понтон) следует проверять на непроницаемость вакуумированием, а сварные соединения закрытых коробов плавающих крыш (понтон) - избыточным давлением.

Непроницаемость сварных соединений стенок резервуаров с днищем и вертикальных монтажных сварных соединений стенок должна быть проверена керосином или вакуумом.

Сварные соединения покрытий резервуаров следует контролировать на герметичность вакуум-камерами до гидравлического испытания или избыточным давлением в момент гидравлического испытания резервуаров (см. [п. 8.7](#)).

Контроль непроницаемости и герметичности сварных соединений вакуум-камерой должен производиться по специальной инструкции.

Контролю неразрушающими методами подлежат сварные соединения резервуаров объемами 2000 - 50000 м³:

в стенках резервуаров, сооружаемых из рулонных заготовок, все вертикальные монтажные стыковые соединения (вертикальные монтажные стыковые соединения резервуаров объемом менее 2000 м³ контролируются внешним осмотром и на непроницаемость керосином или вакуумированием);

в стенках резервуаров, сооружаемых листовым методом, - все вертикальные стыковые соединения I и II поясов и 50 % соединений III и IV поясов в местах примыкания этих соединений к днищу и пересечений с вышележащими горизонтальными соединениями;

все стыковые соединения окраек днищ в местах примыкания к ним стенок.

Объем контроля остальных сварных соединений, а также методы контроля, требования по результатам контроля и исправление дефектов сварных соединений - в соответствии с разделом 8 [СНиП 3.03.01-87](#).

5.18. После исправления дефектных участков швы должны быть подвергнуты повторному контролю.

6. МОНТАЖ РЕЗЕРВУАРОВ ПОЛИСТОВЫМ МЕТОДОМ

6.1. При изготовлении и монтаже резервуаров методом листовой сборки следует соблюдать требования [разделов 2, 3, п. 4.1, 4.2, 4.4, 4.5, 5, 7, 8, 9, 10](#) настоящих ВСН.

6.2. Организация, разрабатывающая или привязывающая ППР по монтажу резервуаров, должна в его составе уточнить подготовку кромок листов стенки в зависимости от принятых видов сварки, места строповки конструкций и другие вопросы, вытекающие из принятой технологии монтажа резервуаров. Одновременно должны быть разработаны поставляемые вместе с конструкциями резервуаров приспособления: устройства, конструкция которых должна предусматривать восприятие ветровых нагрузок для обеспечения устойчивости стенки во время монтажа; стенды для контрольной сборки и укрупнения листов стенки и кровли в блоки, монтажные стойки для резервуаров с покрытием; сборочные и строповочные приспособления; контрольные пластины для сварщиков и т.п.

6.3. В числе временных сооружений необходимо предусмотреть:

помещения для сварочного оборудования;

специальные сани для транспортирования автоматической установки типа "Циркоматик" и других сварочных аппаратов;

хранилище для контейнеров с ампулами радиоактивных веществ (в случае отсутствия рентгеновского аппарата);

кладовую для хранения сварочной проволоки, электродов и флюса с установкой в ней электрической печи для проковки и сушки сварочных материалов;

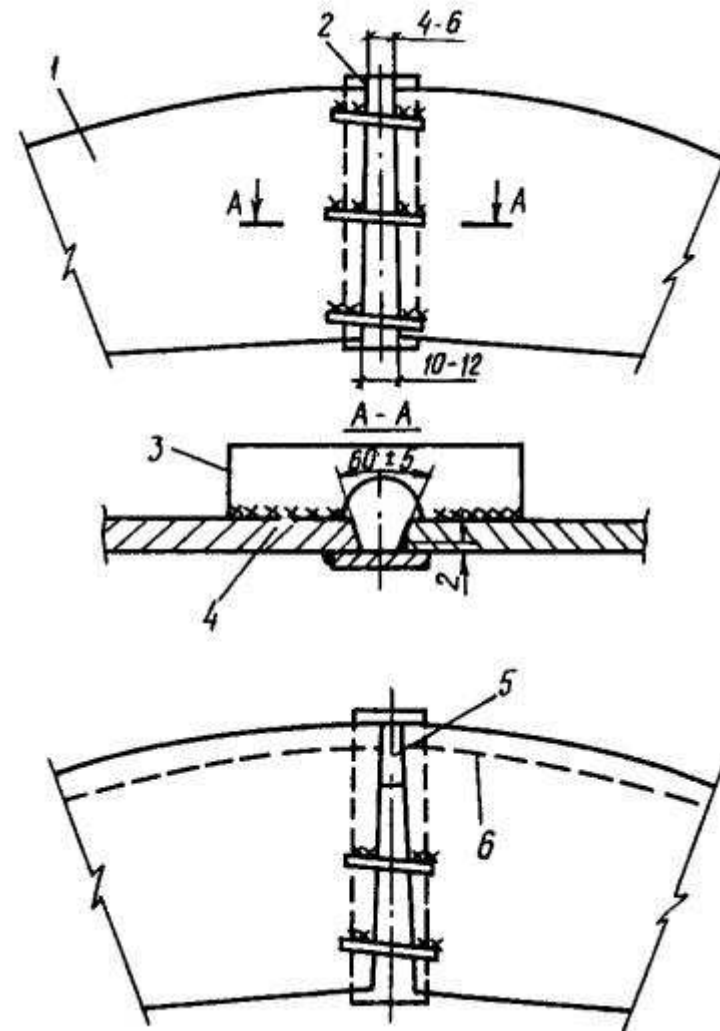
помещение для проявления и обработки снимков просвеченных швов;

помещение для рабочих.

6.4. Технологический процесс сборки и сварки днищ резервуаров и центральных частей плавающих крыш (понтонных), монтируемых из рулонных заготовок, с целью получения минимальных сварочных деформаций, должен предусматривать следующую последовательность:

монтируют крайки днища, собирая стыки между ними на остающейся подкладке с зазором клиновидной формы, равным у периферии 4 - 6 мм, а у другого конца стыка 10 - 12 мм. Стыки закрепляют гребенками и сваривают на длине 200 - 250 мм в местах примыкания стенки ([черт. 18](#));

Схема сварки стыков окраек



1 - окрайка; 2 - подкладка; 3 - гребенка; 4 - сварочный шов; 5 - частичная сварка; 6 - риска установки первого пояса

Черт. 18

монтируют рулонированные полотнища днища резервуара и сваривают соединения между ними только на площади, закрываемой впоследствии днищем плавающей крыши (понтон), не доваривая концы стыков на 2 м;

после приварки на днище плит под опорные стойки и испытания сварных соединений днища резервуара на герметичность, монтируют полотнища плавающей крыши (понтон). Соединения между ними не доваривают по концам на длину 2 м;

монтируют первый пояс стенки резервуара, сваривают его вертикальные стыки, затем приваривают к окрайкам днища;

после сварки пояса с окрайками зазор в стыках окраек становится нормальным и стыки сваривают по всей их длине. Затем собирают полотнища днища резервуара с окрайками и приваривают их. В последнюю очередь заканчивают сварку соединений между полотнищами, которые оставляли не сваренными;

днище плавающей крыши (понтон) после монтажа и сварки второго пояса стенки резервуара, монтажа и сварки коробов понтона собирают и сваривают вначале с ребром понтона, затем заваривают соединения между полотнищами, которые ранее оставались не сваренными.

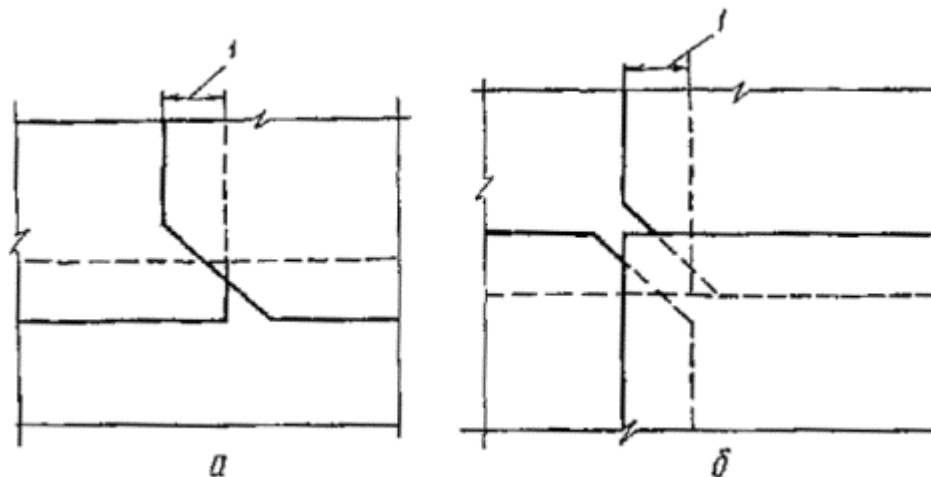
6.5. Днища, сооружаемые из отдельных листов и окраек, также как из рулонных заготовок, монтируют в два этапа. Сначала монтируют окрайки, затем центральную часть днища. Порядок сборки и сварки окраек такой же, как и при монтаже днищ резервуаров из рулонных заготовок (см. п. 6.4). Листы укладывают полосами от центра днища к периферии, соблюдая минимальный размер нахлестки 30 мм. Сборку листов между собой осуществляют с помощью сборочных приспособлений. Разделку кромок в узлах стыковки выполняют, как указано на [черт. 19](#). К сварке днища приступают после закрепления листов днища на прихватках, за исключением соединений периферийных листов с примыкающими к ним листами. В целях получения минимальной деформации после разбивки днища на отдельные зоны (четверти) рекомендуется последовательно сваривать ([черт. 20](#)):

- листы в зонах;
- зоны между собой;
- соединения периферийных листов между собой на участках, несколько больших их нахлестки на окрайки;
- кольцевое соединение периферийных листов с окрайками;
- оставшиеся соединения периферийных листов между собой;
- периферийные листы со всей средней частью днища.

6.6. При сварке днищ резервуаров из отдельных листов без окраек после сварки листов в зонах переводят нахлесточные соединения между периферийными листами на их краях на длине 200 - 250 мм в стыковые и заваривают эти участки на подкладках. Затем собирают первый пояс стенки, сваривают вертикальные швы, приваривают пояс к периферийным листам днища, после чего заваривают соединения между периферийными листами и в последнюю очередь сваривают периферийные листы со всей средней частью днища.

Подготовка кромок листов в узлах стыковки:

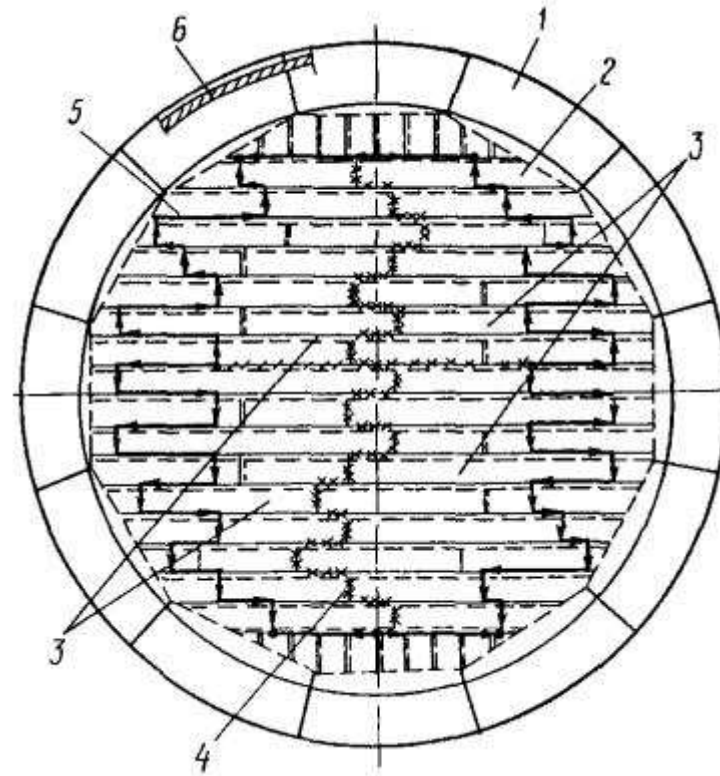
а - трех листов; б - четырех листов



1 - величина нахлестки

Черт. 19

Схема сборки и сварки днища из листов



1 - окраина; 2 - периферийные листы; 3 - зона; 4 - шов между зонами; 5 - шов между периферийными листами и зонами; 6 - стенка

Черт. 20

6.7. Стенки резервуаров изготавливают и поставляют на монтажную площадку в виде отдельных вальцованных листов. На каждом листе заводом-изготовителем должен быть указан номер плавки и приложена копия сертификата.

Транспортировать и хранить вальцованные листы следует в контейнерах исключая возможность их развальцовки и деформации.

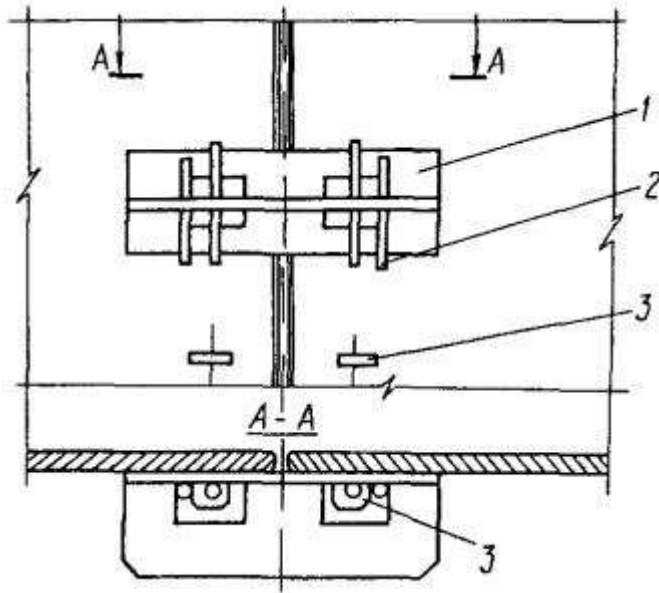
6.8. До начала сборки стенки резервуара необходимо проверить: горизонтальность краев дна (пп. 4.2.1, 7.1 настоящих ВСН), правильность геометрической формы листов (радиус гибки), соответствие разделки кромок проекту и дополнительным техническим требованиям ППР.

6.9. В процессе полистовой сборки (сборки из укрупненных блоков) следует строго соблюдать очередность установки элементов, предусмотренную ППР. Особенно тщательно необходимо контролировать сборку и сварку первого пояса, так как его качество предопределяет правильность геометрической формы всей стенки резервуара.

6.10. Листы первого пояса (укрупненные блоки) устанавливают на крайки по разметке. При этом необходимо следить за тем, чтобы расположение первого листа строго соответствовало требованиям ППР.

6.11. Размеры разбежки между вертикальными стыками листов первого пояса и стыками краев дна должны быть не менее 200 мм. Размеры разбежки между вертикальными стыками отдельных поясов - не менее 500 мм.

Сборка вертикального стыка между листами стенки

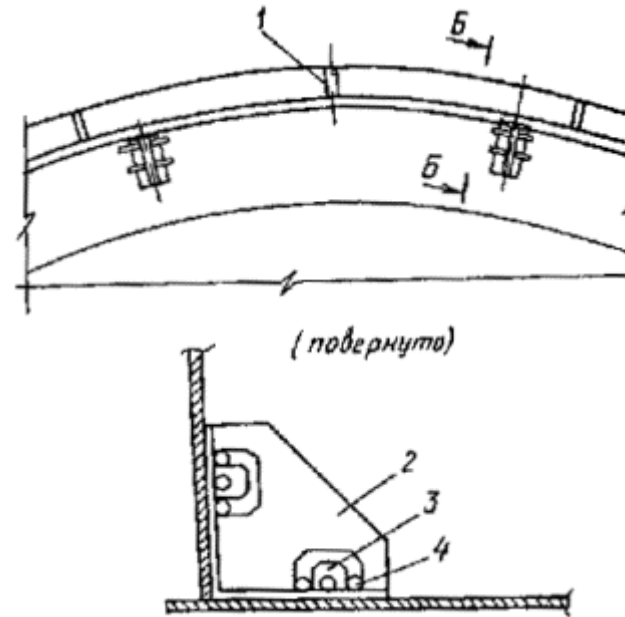


1 - тавровое стяжное приспособление; 2 - клин; 3 - проушина

Черт. 21

6.12. Листы пояса с окрайками и между собой соединяют при помощи сборочных приспособлений ([черт. 21](#) и [22](#)), обеспечивающих проектные зазоры между кромками. В процессе сборки необходимо контролировать геометрическую форму стенки резервуара по поясам, совпадение кромок и зазоры в вертикальном и горизонтальном стыках. Последний (замыкающий) лист (блок) пояса обрезают по месту с разделкой кромок и обеспечением проектного зазора.

Сборка листов первого пояса стенки с дном



1 - ограничитель; 2 - угловое стяжное приспособление; 3 - проушина; 4 - клин

Черт. 22

6.13. Стенку резервуара монтируют с обеспечением устойчивости от ветровых нагрузок, раскрепляя ее расчалками или используя при сборке и сварке металлические подмости, конструкция которых предусматривает восприятие ветровых нагрузок.

6.14. Технологию сборки и сварки стенки разрабатывают с учетом обеспечения геометрической формы и допустимых отклонений, приведенных в [п. 7.6, 7.7](#) и [табл. 20 СНиП 3.03.01-87](#) (см. обязательное [приложение 5](#)).

6.15. Монтажные стыковые соединения стенок резервуаров следует выполнять дуговой сваркой со свободным или принудительным формированием шва с применением высокопроизводительных сварочных автоматов.

В случаях отсутствия высокопроизводительных автоматов для сварки горизонтальных стыковых соединений стенки, а также с целью уменьшения количества монтажных элементов целесообразно производить укрупнение листов в монтажные блоки из двух-трех листов, свариваемых по длинной кромке автоматом под флюсом. Сборку и сварку в блоки необходимо производить в удобных положениях, в кондукторах.

Вертикальные стыки пояса, а также горизонтальный стык между поясами сваривают одновременно несколько сварщиков, расположенных равномерно по окружности идвигающихся по мере сварки в одну сторону. Для сварки вертикальных стыков стенки следует предусмотреть технологию, обеспечивающую минимальное западание и выпучивание зоны стыка.

6.16. Качество монтажных швов стенки и днища резервуаров, монтируемых полистовым методом, контролируется посредством систематической проверки соблюдения технологического процесса; внешнего осмотра; проверки размеров и испытания на непроницаемость и герметичность (керосином, вакуум-прибором и пр.) всех швов. Для резервуаров объемами 2000 м³ и более, кроме того, обязателен контроль вертикальных швов проникающим излучением или другими физическими методами. Объем контроля в соответствии с [п. 5.17](#).

6.17. Монтаж плавающей крыши (понтон), подъем ее для установки опорных стоек, монтаж оборудования и направляющих крыши (понтон) выполняют в той же последовательности, что на резервуарах со стенкой из рулонных заготовок.

7. ТРЕБОВАНИЯ К ГЕОМЕТРИЧЕСКОЙ ФОРМЕ СМОНТИРОВАННЫХ РЕЗЕРВУАРОВ

7.1. После сборки и сварки резервуаров производят проверку их геометрических размеров и формы.

Отклонение фактических геометрических размеров и формы стальных конструкций резервуаров от проектных не должны превышать величин, приведенных в [табл. 18, 19, 20 СНиП 3.03.01-87](#) (см. обязательные [приложения 3, 4, 5](#) и рекомендуемое [приложение 14](#)).

7.2. Перед гидравлическим испытанием и монтажом затвора резервуара с плавающей крышей (понтон) при положении крыши (понтон) на опорных стопках или кронштейнах производится дополнительно измерение фактического периметра поверхности наружного кольцевого листа плавающей крыши (понтон), которое производят на уровне верхней кромки листа с целью разметки мест крепления элементов уплотняющих затворов.

7.3. Вертикальность направляющих плавающей крыши (понтон) проверяется с помощью отвеса, опущенного от верха направляющих до верха коробов. Ось направляющей должна проходить через центр направляющего патрубка короба.

7.4. Измерения отклонения от вертикали наружного кольцевого листа коробов плавающей крыши (понтон) производят с помощью отвеса и линейки с миллиметровыми делениями.

7.5. Горизонтальность верхней кромки наружного кольцевого листа коробов плавающей крыши (понтон) определяют нивелировкой, которая производится на каждом коробе не менее, чем в двух точках - на краю и в середине.

7.6. Величина стрелки выпуклости или вмятины на поверхности стенки не должна превышать:
при расстоянии вдоль образующей стенки от нижнего до верхнего края выпуклости или вмятины: до 3000 мм \pm 30 мм; более 3000 мм до 4500 мм \pm 45 мм; более 4500 мм \pm 60 мм.

7.7. Допускаемые угловые деформации вертикальных сварных соединений стенок резервуаров, работающих в условиях циклического нагружения, принимаются в соответствии с требованиями проекта и предложениями ИЭС им. Е. О. Патона (см. рекомендуемое [приложение 6](#)).

8. ИСПЫТАНИЯ И ПРИЕМКА РЕЗЕРВУАРОВ

8.1. Испытания резервуаров проводятся с целью проверки прочности, устойчивости и герметичности конструкций.

8.2. Испытания должны проводиться в соответствии с требованиями настоящих ВСН и технологической карты проведения испытаний, которая должна быть составной частью ППР по монтажу и включать подробное описание всех процессов прочностных испытаний, необходимые чертежи трубопроводной сети обеспечения испытаний и приспособлений для выполнения работ при испытаниях.

8.3. До начала испытаний должны быть закончены работы по обвалованию, монтажу конструкций, включая приемораздаточные трубопроводы, сварке и контролю качества сварных соединений, оформлены и представлены заказчику в установленном порядке техническая документация, в том числе:

сертификаты на стальные конструкции резервуара с приложениями, в которых удостоверяется качество металла и сварочных материалов, представлены данные по сварочным работам, проведенным при изготовлении, и результаты проверки качества сварных соединений;

акт на приемку основания резервуара под монтаж (обязательное [приложение 7](#));

результаты контроля сварных соединений смонтированного резервуара (обязательные [приложения 8, 9, 10, 11](#)).

Для резервуаров с плавающей крышей (понтон) должны быть представлены техническая документация на конструкции уплотняющего затвора и акты испытаний на герметичность коробов плавающей крыши (понтон) после их монтажа.

8.4. Испытание резервуаров повышенного давления ($> 0,002$ МПа) производится в соответствии с требованиями, приведенными в проекте, с учетом их конструктивных особенностей.

8.5. При испытании резервуаров низкого ($\leq 0,002$ МПа) давления на прочность и устойчивость избыточное давление принимается на 25 %, а вакуум на 50 % больше проектной величины, если в проекте нет других указаний, а продолжительность нагрузки 30 мин.

Создание избыточного давления и вакуума осуществляют либо с помощью налива или слива при закрытых люках и штуцерах, либо с помощью компрессоров и вакуумных насосов.

Контроль давления осуществляют U-образным манометром, выведенным по отдельному трубопроводу за обвалование.

Для поддержания давления на требуемом уровне с учетом колебаний температуры окружающего воздуха следует установить отдельный трубопровод необходимого сечения с соответствующей запорной арматурой, выведенной за пределы обвалования.

8.6. Испытание резервуара без давления с плавающей крышей (понтон) на прочность производится только на расчетную гидростатическую нагрузку наливом его водой до высоты, предусмотренной проектом.

8.7. Стационарное покрытие испытывается при проектной гидростатической нагрузке на избыточное давление и вакуум величиной, предусмотренной проектом, с 30-ти минутной выдержкой под созданной нагрузкой.

После создания избыточного давления, выдержки и снижения давления на 20 % производят испытание герметичности сварных соединений покрытия путем нанесения мыльного раствора. Покрытие может быть испытано на герметичность с использованием вакуум-камеры.

8.8. Гидравлическое испытание рекомендуется проводить при температуре окружающего воздуха + 5 °С и выше. Испытание резервуаров при низких температурах (в зимних условиях) можно производить водой или нефтепродуктом по специальному согласованию с заказчиком. При этом должны быть приняты меры по предотвращению замерзания воды в трубах и задвижках, а также обмерзания стенок резервуара.

Испытание резервуаров морокой водой или в других особых условиях производят по специальной технологической карте, согласованной заказчиком.

8.9. Налив воды в резервуар осуществляют со скоростью не более 500 м³/ч во избежание появления вибрации подводных трубопроводов.

8.10. Для предотвращения внутри резервуара избыточного давления или вакуума в течение всего периода гидроиспытаний световой и замерный люки на крыше должны быть открыты.

8.11. Налив производят ступенями по поясам с выдержками на каждой ступени продолжительностью, достаточной для осмотра.

8.12. По мере заполнения резервуара водой необходимо наблюдать за состоянием конструкций и сварных швов.

При обнаружении течи из-под края днища или появления мокрых пятен на поверхности отмотки необходимо прекратить испытание, слить воду, установить и устранить причину течи.

Если в процессе испытания будут обнаружены свищи, течи или трещины в стенке (независимо от величины дефекта), испытание должно быть прекращено и вода слита до уровня:

полностью - при обнаружении дефекта в I поясе;

на один пояс ниже расположения дефекта - при обнаружении дефекта во II - VI поясах;

до V пояса - при обнаружении дефекта в VII поясе и выше.

8.13. Резервуары, залитые водой до проектной отметки, выдерживают под этой нагрузкой (без избыточного давления) объемом до 20000 м³ не менее 24 ч; объемом свыше 20000 м³ - не менее 72 ч. В случае необходимости выдержки резервуара под нагрузкой водой более длительное время срок выдержки определяется проектом.

Резервуар считается выдержавшим гидравлическое испытание, если в процессе его на поверхности стенки или по краям днища не появятся течи, уровень воды не будет снижаться, а осадка резервуара будет соответствовать требованиям проекта, [СНиП 3.03.01-87](#) и настоящих ВСН.

Обнаруженные мелкие дефекты (свищи, отпотины) подлежат устранению при пустом резервуаре. Исправленные места должны быть проверены на герметичность керосином или вакуум-камерой.

Результаты испытаний отражаются в акте по форме обязательного [приложения 12](#) настоящих ВСН.

8.14. Гидравлические испытания резервуаров с плавающими крышами (понтон) производятся без уплотняющих затворов с тщательным наблюдением за работой катучей лестницы, направляющих стоек и других конструкций. Скорость подъема (опускания) плавающей крыши (понтон) при гидравлических испытаниях не должна превышать эксплуатационную.

8.15. По мере подъема и опускания плавающей крыши (понтон) в процессе гидравлического испытания резервуара производят:

зачистку шлифовальной машинкой на внутренней поверхности стенки резервуара брызг наплавленного металла, заусенцев и других острых выступов;

измерение зазоров между верхней кромкой наружной стенки коробов плавающей крыши (понтон) и стенкой резервуара, которые выполняются в зоне стыков между поясами (на расстоянии 50 - 100 мм) против каждого вертикального шва стенки и при необходимости между швами измерительной металлической линейкой ([ГОСТ 427-75](#)). Результаты измерений записывают в журнал монтажных работ и прикладывают к акту на испытание резервуара.

Допускаются отклонения величины зазора от номинального ± 40 мм для резервуара объемом до 2000 м³ и + 100 мм - 80 мм для резервуаров объемом от 2000 м³ и более;

измерение зазоров между направляющими трубами и патрубками в крыше (понтоне).

Допускаемое отклонение величины зазора от номинального ± 20 мм для резервуаров со стенкой высотой 18 м и ± 12 мм для резервуаров со стенкой высотой до 12 м.

8.16. На резервуар, прошедший испытания, составляются приемочный акт по форме обязательного [приложения 13](#) настоящих ВСН, а при сдаче в эксплуатацию - паспорт по форме приложения 13 [СНиП 3.03.01-87](#).

9. МОНТАЖ УПЛОТНЯЮЩИХ ЗАТВОРОВ

9.1. Монтаж уплотняющего затвора производят после окончания сборочно-сварочных работ, контроля сварных соединений элементов конструкций, проверки геометрических размеров, проведения гидравлических испытаний резервуара и производства всех подготовительных работ в соответствии с [п. 8.15](#) настоящих ВСН.

Уплотняющие затворы разрешается монтировать, если ширина уплотняющего пространства между стенкой резервуара по всей ее высоте и плавающей крышей (понтон) отвечает требованиям проекта затвора.

Допускается по согласованию с заказчиком монтировать затвор во время гидравлических испытаний резервуара. В этом случае в процессе подъема плавающей крыши (понтон) производят все подготовительные работы в соответствии с [п. 8.15](#) настоящих ВСН. После выдерживания резервуара под испытательной нагрузкой производят слив воды на высоту одного пояса (на 1,5 - 2,0 м) и осуществляют монтаж затвора. После завершения монтажа затвора производят дальнейший слив воды и при опускании плавающей крыши (понтон) контролируют работу элементов затвора.

9.2. До начала монтажа уплотняющего затвора поверхности плавающей крыши (понтон) должны быть очищены от посторонних предметов.

9.3. Конструктивные элементы уплотняющих затворов необходимо транспортировать с завода-изготовителя на монтажную площадку и доставлять на плавающую крышу в упакованном виде.

9.4. Разметку мест установки опорных устройств погодозащитных козырьков, кронштейнов подвесок и крепления оснований рычажных систем и других необходимых конструктивных узлов производят в соответствии с требованиями проектов затворов.

9.5. Уплотняющий затвор мягкого типа монтируют в следующем порядке:

производят предварительную сборку элементов уплотняющего затвора между собой и укладывают по периметру плавающей крыши (понтон); собранные элементы уплотняющего затвора последовательно опускают в кольцевое пространство между стенкой резервуара и плавающей крышей (понтон) и закрепляют в проектном положении.

9.6. По мере установки уплотняющего затвора в проектное положение на плавающей крыше производят оборку погодозащитных козырьков.

9.7. Монтаж уплотняющего затвора механического типа производят в следующем порядке:

на скользящем листе собирают все необходимые элементы затвора;

собранные скользящие листы устанавливают в кольцевое пространство и соединяют с плавающей крышей с помощью рычажно-подвесных устройств;

скользящие листы соединяют между собой мягкими элементами;

к нижней части скользящих листов и к наружному кольцевому листу плавающей крыши присоединяют кольцевую мембрану;

устанавливают в проектное положение прижимные устройства и погодозащитные козырьки.

9.8. После завершения монтажа затвора производят его испытание путем подъема и опускания плавающей крыши (понтон) водой. При этом тщательно наблюдают за работоспособностью как затвора в целом, так и отдельных его узлов и механизмов.

10. ТЕХНИКА БЕЗОПАСНОСТИ ПРИ СООРУЖЕНИИ РЕЗЕРВУАРОВ

10.1. Перед началом операций рабочие должны быть ознакомлены с содержанием ППР и проинструктированы по безопасным методам ведения работ.

10.2. При разгрузке и погрузке рулонов люди должны находиться в зоне, обеспечивающей их безопасность при обрыве любого из канатов и скатывании рулонов.

10.3. Перед разгрузкой рулона с железнодорожной платформы при помощи лебедок и тракторов необходимо согласно ППР установить дополнительные опоры под края платформы, предохраняющие ее от опрокидывания. При разгрузке на эстакаду можно под рулон уложить три балки, опирающиеся одним концом на середину платформы, а другим - на эстакаду. В этом случае установка дополнительных опор не требуется.

10.4. Перед доставкой конструкций к месту монтажа должны быть выбраны и подготовлены площадки для их разгрузки и хранения так, чтобы было удобно перемещать конструкции при монтаже резервуара.

10.5. При перекачивании рулонов запрещено нахождение людей как впереди, так и сзади их на расстоянии не менее 10 м.

10.6. Монтажная площадка должна обеспечивать свободный доступ обслуживающего персонала и механизмов к конструкциям, иметь ограждения опасных зон и предупредительные надписи. Для прохода через траншеи необходимо проложить инвентарные трапы.

10.7. Рулон днища при обрезке удерживающих планок устанавливается таким образом, чтобы освобождающаяся при разрезании планок кромка полотнища была прижата массой рулона к основанию резервуара. При разрезании удерживающих планок последними разрезаются крайние из них. При этом резчик должен располагаться у торца рулона.

При разворачивании днища резервуара люди не должны находиться впереди рулона на расстоянии 15 м.

10.8. При подъеме рулонов стенки в вертикальное положение в зоне подъема (в радиусе 25 м от трубы - шарнира и под канатами) также не должны находиться люди.

Опасную зону необходимо оградить предупредительными знаками.

10.9. До обрезки удерживающих планок рулон стенки должен быть затянут канатом с помощью трактора или другими способами так, чтобы предотвратить самопроизвольное его распружинивание и сделать обрезку планок безопасной.

После этого последовательно, начиная сверху, обрезают удерживающие планки. Рабочий обрезает планки с автогидроподъемника или навесной монтажной лестницы, прикрепившись к ней предохранительным поясом. Две нижние планки он срезает, стоя на днище, находясь все время на стороне, противоположной направлению разворачивания полотнища. Затем, постепенно ослабляя канат, позволяют рулону плавно распружиниться.

Особую осторожность необходимо соблюдать при обрезке удерживающих планок рулонов полотнищ из высокопрочных сталей ввиду их большой упругости. В этом случае рулон затягивают с помощью двух тракторов. Канатом первого трактора обматывают верхнюю часть рулона, а канатом второго - нижнюю часть.

10.10. В процессе разворачивания рулона люди не должны находиться ближе 12 м от освобождающегося витка полотнища. Запрещается пребывание людей ближе 15 м от каната, с помощью которого производится разворачивание.

После разворачивания очередного участка полотнища, для предотвращения самопроизвольного распружинивания витков рулона и обеспечения безопасного производства работ между развернутой частью полотнища и рулоном вставляется клиновой предохранительный упор. До установки упора работы по подгонке и прихватке полотнища стенки к днищу, а также по переносу тяговой скобы с канатом на новое место запрещаются.

Особую осторожность необходимо соблюдать при разворачивании рулонов высотой 18 м. При необходимости следует применять подвижные расчалки, которые обеспечивают устойчивость рулона в процессе его разворачивания.

10.11. Устойчивость стенки резервуара, сооружаемой из рулонных заготовок при монтаже, должна быть обеспечена расчалками, а также установкой щитов покрытия или элементов колец жесткости по мере разворачивания полотнища.

До окончания монтажа покрытия или кольца жесткости (во время перерывов в работе) стенка резервуара должна быть прочно закреплена расчалками.

10.12. Перед установкой щитов покрытия в проектное положение на начальном щите необходимо приварить временное радиальное и проектное кольцевое ограждения. На последующих щитах устанавливают только проектное кольцевое ограждение.

Выходить на установленные щиты разрешается только после проектной приварки их к центральному щиту и стенке.

10.13. При установке элементов кольца жесткости и щитов покрытия запрещается пребывание людей под устанавливаемыми элементами.

10.14. Следует избегать ведения работ в два и более яруса по одной вертикали. В случае необходимости ведения двух или многоярусных работ необходимо оградить рабочие места от возможного падения с ярусов инструмента и других предметов.

10.15. Вновь изготовленные леса, люльки, предусмотренные ППР, должны соответствовать технической документации, утвержденной в установленном порядке. Подвеску люлек следует производить под наблюдением инженерно-технического персонала.

10.16. Освещение внутри резервуара обеспечивают светильниками напряжением 12 В (типа переносных) с питанием от разделительных трансформаторов.

Применение автотрансформаторов внутри резервуара запрещено.

10.17. Все металлические леса, электрооборудование и механизмы, которые могут оказаться под током, должны быть надежно заземлены.

10.18. При производстве сварочных работ необходимо следить за сохранностью изоляции сварочного кабеля и обеспечить необходимую вентиляцию.

10.19. При просвечивании рентгеновскими аппаратами или гамма-дефектоскопами необходимо оградить зону, в пределах которой уровень радиации превышает допускаемую величину, а на границах зоны вывесить плакаты или знаки, предупреждающие об опасности.

При проведении работ по просвечиванию сварных соединений, кроме требований главы СНиП по технике безопасности в строительстве, необходимо выполнять требования "Норм радиационной безопасности НРБ-76/87 № 141-76, "Основных санитарных правил работы с радиоактивными веществами и другими источниками ионизирующих излучений [ОСП-72/87](#)" № 2120-80 (М.: Энергоиздат, 1988), "Правил безопасности при транспортировании радиоактивных веществ ПБТРВ-73" (М.: Атомиздат, 1974), а также "Санитарных правил проведения работ по гамма-дефектоскопии на предприятиях и в организациях Минмонтажспецстроя СССР" (М.: ЦБНТИ Минмонтажспецстроя СССР, 1982).

10.20. До начала испытаний должно быть назначено ответственное лицо - руководитель испытаний, а все работники, принимающие в них участие, должны обязательно пройти инструктаж по безопасным методам ведения работ непосредственно на местах их выполнения с соответствующим письменным оформлением.

На все время испытаний устанавливается обозначенная предупредительными знаками граница опасной зоны с радиусом не менее двух диаметров резервуара, внутри которой не допускается нахождение людей, не связанных с испытанием.

Все контрольно-измерительные приборы, задвижки и вентили временных трубопроводов для проведения испытаний должны быть расположены за пределами обвалования на расстоянии не менее двух диаметров резервуара и сконцентрированы в одном месте под навесом.

Для обеспечения безопасного ведения работ в период гидравлических испытаний необходимо в процессе наполнения или опорожнения резервуара водой, а также при перерывах в испытаниях (ночное время, время контрольной выдержки и т.п.) открывать смотровой и замерный люки на крыше.

Во время повышения давления или вакуума допуск к осмотру резервуара разрешается не ранее, чем через 10 мин после достижения установленных испытательных нагрузок.

Для предотвращения превышения испытательной нагрузки при избыточном давлении и вакууме должны быть предусмотрены специальные гидрозатворы, соединенные с резервуаром трубопроводами расчетного сечения.

10.21. При монтаже резервуаров необходимо также руководствоваться:

- 1) [СНиП III-4-80](#). Техника безопасности в строительстве;
- 2) [СНиП 3.03.01-87](#). Несущие и ограждающие конструкции;
- 3) "Правилами устройства и безопасной эксплуатации грузоподъемных кранов", утвержденными Госгортехнадзором СССР;
ВСН 274 - 88
- 4) Минмонтажспецстрой СССР Правила техники безопасности при эксплуатации стреловых самоходных кранов;
- 5) ОСТ 36-100.3.04-85. ССБТ. Монтаж металлических и сборочных железобетонных конструкций. Требования безопасности.

Приложение 1
Обязательное

Предельные отклонения фактических размеров оснований и фундаментов от проектных (табл. 17 [СНиП 3.03.01-87](#))

№ п/п	Параметр	Предельные отклонения, в мм для резервуаров объемом, м ³			Контроль (метод, объем, вид регистрации)
		100 - 700	1000 - 5000	10000 - 50000	
1	Отклонение отметки центра основания: при плоском основании с подъемом к центру с уклоном к центру	0; + 20 0; + 40 0; - 40	0; + 30 0; + 50 0; - 50	0; + 50 0; + 60 0; - 60	Измерительный, каждый резервуар, геодезическая исполнительная схема
2	Отклонение отметок поверхности периметра основания, определяемых в зоне расположения	± 10	± 15	-	Измерительный (через каждые 6 м, но не менее, чем в 8 точках), каждый резервуар, геодезическая исполнительная схема

3	окраек Разность отметок любых несмежных точек	20	25	-	Измерительный, каждый резервуар, геодезическая исполнительная схема
4	Отклонение отметок поверхности кольцевого фундамента	-	-	± 8	Измерительный (через каждые 6 м, но не менее, чем в 8 точках), каждый резервуар, геодезическая исполнительная схема
5	Разность отметок любых несмежных точек кольцевого фундамента	-	-	15	Измерительный, каждый резервуар, геодезическая исполнительная схема
6	Отклонение ширины кольцевого фундамента (по верху)	-	-	+ 50; 0	То же
7	Отклонение наружного диаметра кольцевого фундамента	-	-	+ 60; - 40	- " -
8	Отклонение толщины гидроизоляционного слоя на бетонном кольце в месте расположения стенки резервуара	-	-	± 5	- " -

Приложение 2
Обязательное

Минимально допустимая температура окружающего воздуха при сварке конструкций без подогрева:

а) при ручной и механизированной дуговой (табл. 36 [СНиП 3.03.01-87](#))

Толщина свариваемых элементов, мм	Минимально допустимая температура окружающего воздуха, °С, при сварке конструкций				
	решетчатых	листовых объемных и сплошно-стенчатых	решетчатых	листовых объемных и сплошно-стенчатых	решетчатых и листовых
	из стали				
	углеродистой		низколегированной с пределом текучести, МПа (кгс/мм)		
			< 390 (40)	> 390 (40)	
До 16	- 30	- 30	- 20	- 20	- 15
Св. 16 до 25	-	-	-	-	0
Св. 16 до 30	- 30	- 20	- 10	0	При толщине более 25 мм предварительный местный подогрев производить независимо от температуры окружающего воздуха
Св. 30 до 40	- 10	- 10	0	5	
Св. 40	0	0	5	10	

б) при автоматизированной дуговой сварке под флюсом (табл. 37 [СНиП 3.03.01-87](#)).

Толщина свариваемого элемента, мм	Минимально допустимая температура окружающего воздуха, °С, при сварке конструкций из стали	
	углеродистой	низколегированной
До 30	- 30	- 20
Свыше 30	- 20	- 10

Приложение 3
Обязательное

Предельные отклонения основных параметров резервуаров
(табл. 18 [СНиП 3.03.01-87](#))

№ п/п	Параметр	Предельные отклонения, мм	Контроль (метод, объем, вид регистрации)
1	2	3	4
1	<u>Днище</u> Отклонение отметок наружного контура	По табл. 19 СНиП 3.03.01-87 (обязательное)	Измерительный, каждый резервуар, геодезическая исполнительная

		приложение 4)		
2	Высота хлопунгов при диаметре днища: до 12 м (предельная площадь хлопунга 2 м ²) свыше 12 м (предельная площадь хлопунга 5 м ²)	150 180	схема То же	
<u>Стенка</u>				
3	Отклонение внутреннего диаметра на уровне днища: до 12 м включительно свыше 12 м	± 40 ± 60	Измерительный, не менее трех измерений каждого резервуара, геодезическая исполнительная схема То же	
4	Отклонение высоты при монтаже: из рулонных заготовок высотой, м, до: 12 18 из отдельных листов	± 20 ± 25 ± 30		
<u>Плавающая крыша (понтон)</u>				
5	Разность отметок верхней кромки наружного вертикального кольцевого листа коробов плавающей крыши (понтон): для соседних коробов для любых других	30 40	Измерительный, каждый резервуар, не менее, чем в двух точках каждого короба, геодезическая исполнительная схема Измерительный, каждая направляющая, геодезическая исполнительная схема	
6	Отклонение направляющих плавающей крыши (понтон) от вертикали на всю высоту в радиальном и тангенциальном направлениях	25		
7	Отклонение зазора между направляющей и патрубком плавающей крыши или понтон (при монтаже на днище)	20	Измерительный, каждая направляющая, геодезическая исполнительная схема Измерительный, не менее, чем через 6 м по периметру наружного листа, геодезическая исполнительная схема	
8	Отклонение наружного кольцевого листа плавающей крыши (понтон) от вертикали на всю высоту листа	10		
9	Отклонение зазора между наружным вертикальным кольцевым листом короба плавающей крыши (понтон) и стенкой резервуара (при монтаже на днище)	10	То же	
10	Отклонение трубчатых стоек от вертикали при опирании на них плавающей крыши	30	Измерительный, каждая стойка, геодезическая исполнительная схема Измерительный, каждая балка или ферма, геодезическая исполнительная схема	
11	Разность отметок смежных узлов верха радиальных балок и ферм на опорах	20		

Приложение 4
Обязательное

Предельные отклонения отметок наружного контура днищ резервуаров
(табл. 19 [СНиП 3.03.01-87](#))

Объем резервуара, м ³	Разность отметок наружного контура днища, мм				Контроль (метод, объем, вид регистрации)
	при незаполненном резервуаре		при заполненном		
	смежных точек на расстоянии 6 м по периметру	любых других точек	смежных точек на расстоянии 6 м по периметру	любых других точек	
Менее 700	10	25	20	40	Измерительный, каждый резервуар, геодезическая исполнительная схема
700 - 1000	15	40	30	60	
2000 - 5000	20	50	40	80	

10000 - 20000	15	45	35	75
20000 - 50000	30	60	50	100

Примечание. Рекомендуется в процессе испытания провести промежуточный замер отметок наружного контура днища при высоте заполнения, равной 50 % проектной.

Приложение 5
Обязательное

Предельные отклонения от вертикали образующих стенок резервуаров
(табл. 20 [СНиП 3.03.01-87](#))

Объем резервуара, м ³	Предельные отклонения от вертикали образующих стенки, мм												Контроль (метод, объем, вид регистрации)	
	Номер поясов													
	I	II	III	IV	V	VI	VII	VIII	IX	X	XI	XII		
100 - 700	10	20	30	40	45	50	-	-	-	-	-	-	-	Измерительный, каждый резервуар; геодезическая исполнительная схема
1000 - 5000	15	25	35	45	55	60	65	70	75	80	-	-		
10000 - 20000	20	30	40	50	60	70	75	80	85	90	90	90		
30000 - 50000	30	40	50	60	70	75	80	85	90	90	90	90		

Примечания:

1. Предельные отклонения даны для стенок из листов шириной 1,5 м. В случае применения листов другой ширины предельные отклонения образующих стенки от вертикали на уровне всех промежуточных поясов следует определять интерполяцией.
2. Измерения следует производить для каждого пояса на расстоянии до 50 мм от верхнего горизонтального шва по вертикалям, расположенным в местах вертикальных швов стенки (в полистовых - нижнего пояса стенки).
3. Отклонения надлежит проверять не реже чем через 6 м по окружности резервуара.
4. Указанные в таблице отклонения должны удовлетворять 75 % произведенных замеров по образующим. Для остальных 25 % замеров допускаются предельные отклонения на 30 % больше с учетом их местного характера. При этом зазор между стенкой резервуара и плавающей крышей (понтон) должен находиться в пределах, обеспечиваемых конструкцией затвора.

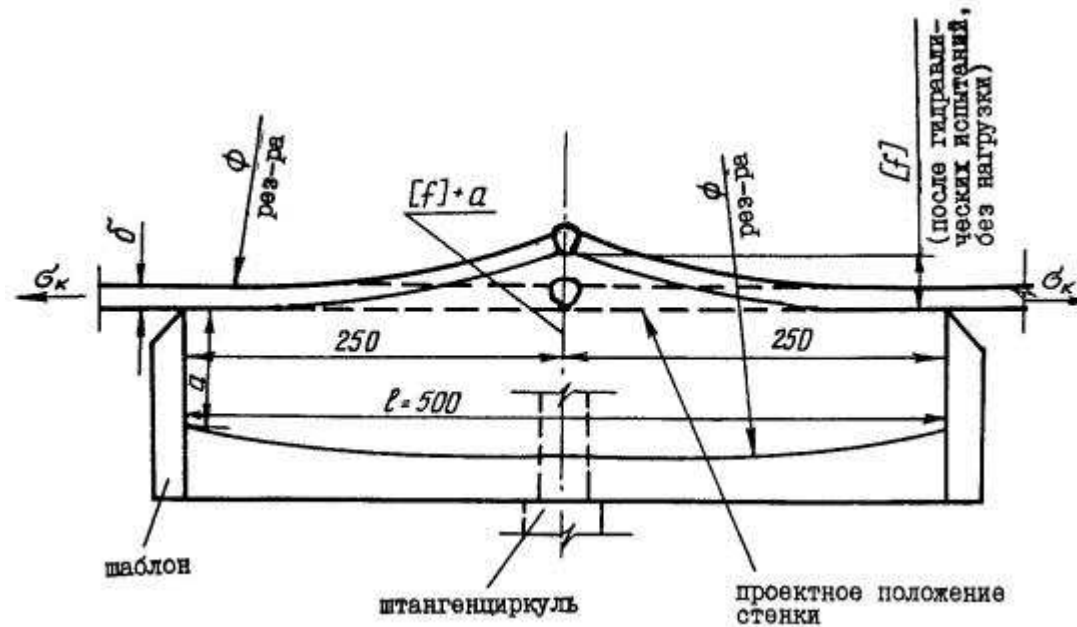
Приложение 6
Рекомендуемое

Предложения

ИЭС им. Е.О. Патона по допускаемым значениям угловых деформаций [f], мм, сварных вертикальных соединений стенок резервуаров (после их гидравлических испытаний), в зависимости от количества циклов нагружения N, применяемой марки стали и толщины δ поясов стенки при $\sigma_k = 0,8 R_y$ (база измерений l = 500 мм, см. схему)

Марка стали	Толщина, мм	Угловые деформации, мм, при количестве циклов до появления визуально наблюдаемой трещины (один цикл - полный слив-налив)					
		$5 \cdot 10^3$	$7,5 \cdot 10^3$	$10 \cdot 10^3$	$12,5 \cdot 10^3$	$15 \cdot 10^3$	$20 \cdot 10^3$
Ст3	δ = 10 - 12	20	17	14	10	10	8
09Г2С	δ = 12 - 16	10	7	5	3	3	2
16Г2АФ	δ = 14 - 17	4	3	2	2	2	0

Схема замера угловой деформации с помощью шаблона и штангенциркуля или линейки по [ГОСТ 427-75](#) и т.п.



Приложение 7
Обязательное

АКТ №
на приемку основания резервуара №_____ под монтаж

(наименование объекта)

" _____ " _____ 19__ г.

Мы, нижеподписавшиеся, представители:
заказчика _____
строительной организации _____
произвели осмотр выполненных работ по сооружению основания под резервуар
№_____ и установили следующее:

кольцевой фундамент, насыпная подушка и гидроизолирующий слой выполнены в соответствии с проектом №_____.

На основании результатов осмотра и прилагаемых документов основание принимается под монтаж.

- Приложения:
1. Исполнительная схема на кольцевой фундамент и основание под резервуар №_____.
 2. Акт на скрытые работы по подготовке и устройству насыпной подушки под резервуар №_____.
 3. Акт на скрытые работы по устройству гидроизолирующего слоя под

резервуар №_____.

Подписи:

Фундамент принят под монтажные работы " _____ " _____ 19__ г.

Подпись представителя монтажной организации:

Приложение 8
Обязательное

АКТ №
на испытание швов днища резервуара №

_____ (наименование объекта)

" _____ " _____ 19__ г.

Мы, нижеподписавшиеся, представители:
заказчика _____
монтажной организации _____
составили настоящий акт в том, что после окончания работ по монтажу днища резервуара № _____ было произведено испытание швов днища в соответствии с технологической картой _____ со следующими результатами _____

На основании вышеуказанных результатов комиссия считает днище

Подписи:

Приложение 9
Обязательное

АКТ №
на испытание герметичности сварного соединения стенки с днищем резервуара №

_____ (наименование объекта)

" _____ " _____ 19__ г.

Мы, нижеподписавшиеся, представители:
заказчика _____
монтажной организации _____
составили настоящий акт в том, что были произведены проверка и испытание сварного соединения стенки с днищем резервуара № _____ на герметичность в соответствии с технологической картой _____ со следующими результатами _____

На основании вышеуказанных результатов комиссия считает_____

Подписи:

Приложение 10
Обязательное

АКТ №
на просвечивание вертикальных монтажных стыков стенки резервуара №

(наименование объекта)

"_____" 19__ г.

Мы, нижеподписавшиеся, представители:
заказчика_____
монтажной организации_____
составили настоящий акт в том, что просвеченные швы (см. схему резервуара)
выполнены сварщиками_____
знака_____

Просвечивание произведено в соответствии с технологической картой_____

В результате просвечивания установлено_____
На основании вышеуказанного резервуар может быть представлен к гидравлическим
испытаниям.

Приложение. Схема просвеченных вертикальных стыков стенки резервуара и
заключение радиографа в соответствии с требованиями [ГОСТ 7512-82](#)
и ОСТ 36-59-81.

Подписи:

Приложение 11
Обязательное

АКТ №
испытания на герметичность швов покрытия резервуара №

(наименование объекта)

"_____" 19__ г.

Мы, нижеподписавшиеся, представители:
заказчика_____
монтажной организации_____
составили настоящий акт в том, что после окончания сварочных работ на покрытии

резервуара №_____ было проведено испытание швов покрытия на герметичность путем _____
 при температуре окружающего воздуха _____
 с контрольной выдержкой в течение _____

В результате испытаний установлено _____

Выявленные дефекты швов (при их наличии) были устранены путем повторной подварки без вырубки дефектных участков.

На основании вышеуказанных результатов покрытие считать _____
 _____ испытание.

Подписи:

Приложение 12
 Обязательное

АКТ №
на испытание наливом воды резервуара №_

" _____ " _____ 19__ г.

Мы, нижеподписавшиеся, представители:
 заказчика _____
 строительной организации _____
 монтажной организации _____
 составили настоящий акт в том, что резервуар №_____ был залит водой
 на высоту _____ м с _____ по _____
 и выдержан под испытательной нагрузкой в течение _____ ч.

Произведенные обмер и осмотр показали, что резервуар имеет следующие параметры:

1) высота _____ м, 2) диаметр _____ м, 3) максимальное отклонение образующих стенки от вертикали _____ мм (см. [приложение 1](#));
 4) максимальный зазор между плавающей крышей (понтон) и стенкой _____ мм, минимальный _____ мм (см. [приложение 2](#)).

Максимальная осадка резервуара за этот период _____ мм.

Схема осадки резервуара по отдельным точкам периметра приведена в [приложении 3](#).

На основании вышеуказанных результатов считать резервуар _____
 испытание на прочность.

Приложения: 1. Схема отклонений образующих стенки от вертикали (замеры производятся после слива воды для 20 % образующих с наибольшими отклонениями по результатам замеров на монтаже, зафиксированных в журнале монтажных работ).

2. Схема и таблица зазоров между верхней кромкой наружной стенки коробов плавающей крыши (понтон) и стенкой резервуара, а также зазоров между направляющими и патрубками в крыше (понтоне).

3. Развертка профиля контура днища резервуара. Нивелировкой определяются отметки контура днища в точках, отстоящих на расстоянии, не более 6 м. Точки отмечаются постоянными марками. Нивелировка производится: а) перед заполнением резервуара; б) по достижении максимального уровня налива; в) по окончании выдержки при максимальном уровне налива; г) после слива воды.

Подписи:

Приложение 13
Обязательное

АКТ №
на приемку резервуара №

(наименование объекта)

" ____ " _____ 19__ г.

Мы, нижеподписавшиеся, представители:
заказчика _____
строительной организации _____
монтажной организации _____
составили настоящий акт в том, что в резервуаре № _____
после удаления воды днище очищено от грязи. На резервуаре в соответствии с проектом
№ _____ установлено следующее оборудование:

(перечисляется установленное резервуарное оборудование с указанием его регулировки или испытания.)

На основании осмотра и результатов ранее проведенных испытаний считаем строительство резервуара полностью законченным. Резервуар может быть принят в эксплуатацию.

Приложения:

1. Сертификат качества на стальные конструкции резервуара.
2. Акт на приемку основания резервуара под монтаж ([приложение 7](#) настоящих ВСН).
3. Журнал сварочных работ ([приложение 2 СНиП 3.03.01-87](#)).
4. Акт на испытание швов днища резервуара ([приложение 8](#)).
5. Акт на испытание герметичности сварного соединения стенки с днищем ([приложение 9](#)).
6. Акт на просвечивание вертикальных монтажных стыков стенки резервуара ([приложение 10](#)).
7. Акт испытания швов покрытия на герметичность ([приложение 11](#)).
8. Акт на испытание резервуара наливом воды ([приложение 12](#)).

9. Паспорт цилиндрического вертикального резервуара ([приложение 13 СНиП 3.03.01-87](#)).

Подписи:

Приложение 14
Рекомендуемое

Методика измерения отклонений от вертикали образующих стенок цилиндрических резервуаров с помощью теодолита

Методика может быть использована при монтаже и проведении прочностных испытаний резервуаров, сооружаемых из рулонных и листовых заготовок. Методика обеспечивает возможность установки (с проектным отклонением) по вертикали рулонных заготовок стенки при их разворачивании, а также при установке листовых заготовок в проектное положение.

Измерение отклонений от вертикали производится для точек пересечения вертикального и горизонтальных сварных швов какой-либо данной образующей стенки (для образующих, расположенных между вертикальными сварными швами, измерения производятся по предварительно размеченным точкам). Точками визирования могут служить также пересечения вертикального сварного шва с ребрами жесткости и "балконом".

Определение отклонений образующих стенки от вертикали производят в следующей последовательности (см. чертеж):

1. В основании образующей по нормали к уторной окружности горизонтально устанавливается линейка с миллиметровыми делениями или нивелирная рейка. Установка линейки выполняется с применением соответствующих приспособлений, обеспечивающих ее плотный контакт с основанием образующей и положение по нормали к уторной окружности.

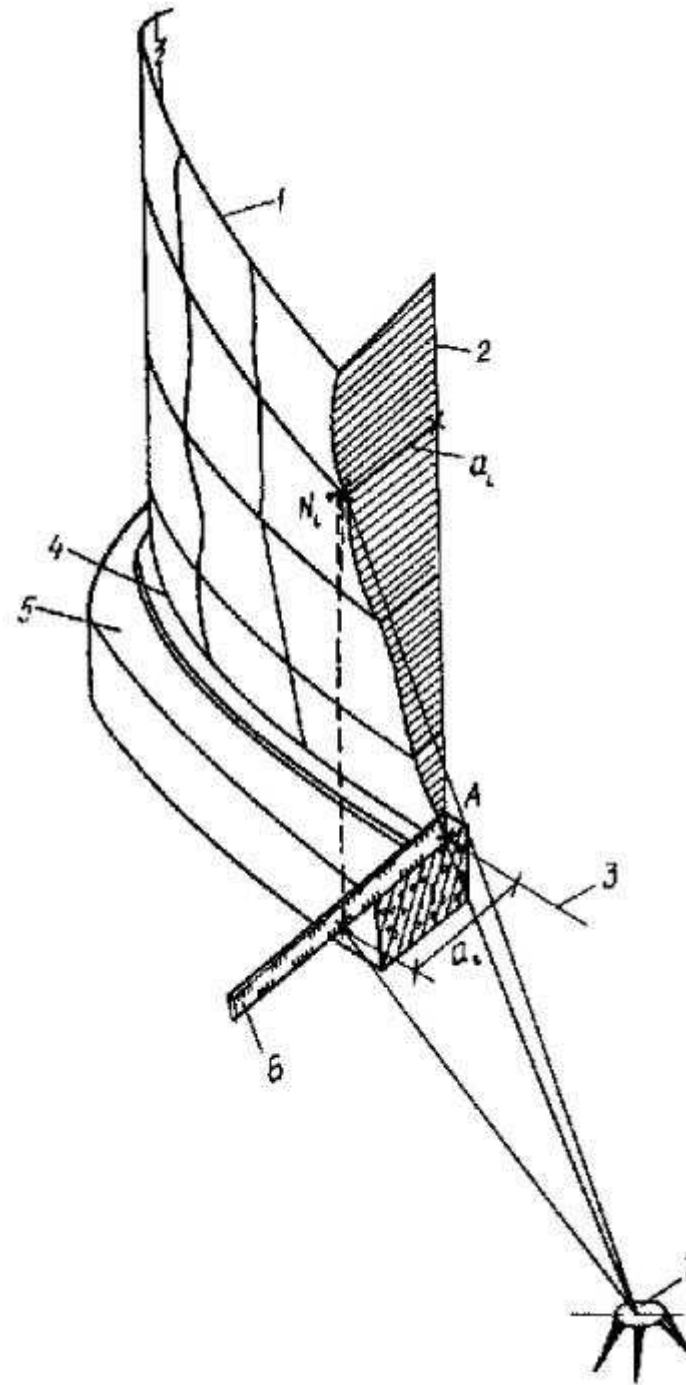
2. На прямой линии, отклоненной от касательной к уторной окружности на угол не более 30° и на расстоянии 15 - 35 м от основания данной образующей устанавливается теодолит.

3. На каждой образующей определяется число линейных единиц (мм), содержащихся в малой угловой величине, например, $20'$ горизонтального круга теодолита - цена деления. Это необходимо для определения отклонения от вертикали визируемой точки образующей, когда она проецируется во внутрь уторной окружности.

4. Производится визирование на пересечение сварных швов, ребер жесткости или по намеченным точкам. Затем поворотом трубы теодолита вокруг горизонтальной оси визируемая точка проецируется на установленную ранее линейку (рейку). Отсчет по линейке в миллиметрах определяет отклонение визируемой точки от вертикали. Полученный отсчет записывается в журнал. Для следующей точки процедура повторяется.

5. Для обеспечения большей точности измерения отклонение от вертикали одной и той же образующей может быть определено с двух сторон - слева и справа.

Схема определения отклонений образующих стенки резервуара от вертикали



Черт. 23

СОДЕРЖАНИЕ

- [1. Общие положения](#)
- [2. Приемка оснований и фундаментов](#)
- [3. Транспортирование. Разгрузка и складирование металлоконструкций](#)
- [4. Монтаж резервуаров из рулонированных конструкций](#)
 - [4.1. Подготовка монтажной площадки.](#)
 - [4.2. Монтаж днища и центральной части плавающей крыши \(понтон\)](#)
 - [4.3. Монтаж стенки](#)
 - [4.4. Монтаж плавающих крыш \(понтон\)](#)
 - [4.5. Монтаж стационарных покрытий](#)
 - [4.6. Монтаж резервуаров с горизонтальным развертыванием рулонов стенок](#)
- [5. Сварочные работы и контроль сварных соединений](#)
- [6. Монтаж резервуаров листовым методом](#)
- [7. Требования к геометрической форме смонтированных резервуаров](#)
- [8. Испытания и приемка резервуаров](#)
- [9. Монтаж уплотняющих затворов](#)
- [10. Техника безопасности при сооружении резервуаров](#)
- [Приложение 1 Предельные отклонения фактических размеров оснований и фундаментов от проектных \(табл. 17 СНиП 3.03.01-87\)](#)
- [Приложение 2 Минимально допустимая температура окружающего воздуха при сварке конструкций без подогрева](#)
- [Приложение 3 Предельные отклонения основных параметров резервуаров \(табл. 18 СНиП 3.03.01-87\)](#)
- [Приложение 4 Предельные отклонения отметок наружного контура днищ резервуаров \(табл. 19 СНиП 3.03.01-87\)](#)
- [Приложение 5 Предельные отклонения от вертикали образующих стенок резервуаров \(табл. 20 СНиП 3.03.01-87\)](#)
- [Приложение 6 Предложения ИЭС им. Е.О. Патона по допускаемым значениям угловых деформаций \$\[f\]\$, мм, сварных вертикальных соединений стенок резервуаров](#)
- [Приложение 7 Акт на приемку основания резервуара под монтаж](#)
- [Приложение 8 Акт на испытание швов днища резервуара](#)
- [Приложение 9 Акт на испытание герметичности сварного соединения стенки с днищем резервуара](#)
- [Приложение 10 Акт на просвечивание вертикальных монтажных стыков стенки резервуара](#)
- [Приложение 11 Акт испытания на герметичность швов покрытия резервуара](#)
- [Приложение 12 Акт на испытание наливом воды резервуара](#)
- [Приложение 13 Акт на приемку резервуара](#)

Приложение 14 Методика измерения отклонений от вертикали образующих стенок цилиндрических резервуаров с помощью теодолита