

## Дис- отражатель ОТР

Диск – отражатель (далее по тексту ОТР) предназначен для сокращения потерь нефти (нефтепродукта) при больших и малых дыханиях резервуара.

ОТР препятствует перемещению паровоздушной смеси в вертикальном направлении. «Выдох» из резервуара осуществляется за счет верхнего слоя, менее насыщенного парами нефтепродуктов. При этом затруднено перемешивание жидкой и газообразной фаз, что снижает скорость выравнивания концентраций по высоте газового пространства резервуара.

ОТР может эксплуатироваться в условиях макроклиматического района с холодным, умеренным и тропическим климатом по ГОСТ 16350-80. Климатическое исполнение УХЛ, У категории размещения 1-3 по ГОСТ 15150-69 и исполнение Т категория размещения 1-3 по ГОСТ 15150-69.

Пример условного обозначения ОТР для монтажа в патрубок с условным проходом 100 мм. Климатическое исполнение У:

**ОТР-100 У1 ТУ 28.99.39.190-013-26842920-2021,**

Основные параметры и характеристики ОТР соответствуют указанным в табл. 1

Таблица 1 – Технические характеристики ОТР

	Величина параметров						
	100	150	200	250	350	500	
Условный проход, Ду мм	100	150	200	250	350	500	
Габаритные размеры , мм, не более							
D (в открытом положении)	300	350	400	560	630	870	
H (в открытом положении )	680	680	680	760	860	1230	
Резьба присоединительного болта (шпильки)				M8			M10

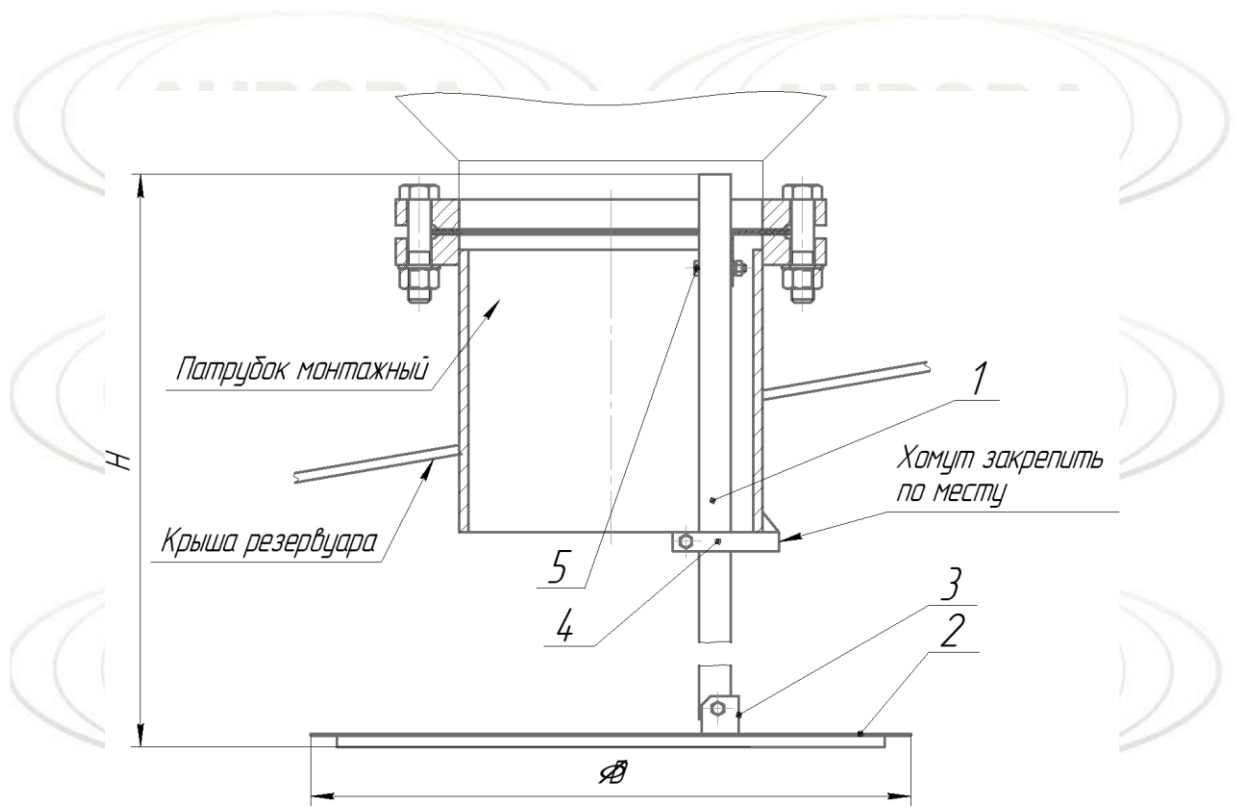


Рисунок 1 Диск-отражатель ОТР

1-штага подвеса, 2-диск, 3-упор, 4- опора (хомут), 5- болт.