



ООО "Завод нефтегазового оборудования "АВРОРА-НЕФТЬ"

410036, г.Саратов, ул. Огородная, д.162, корп.10 оф.31
 ИНН/КПП 6455061470/645101001 ОГРН 1146455001043
 +7(8452) 744 243 www.aurora-oil.ru
 8 800 555 777 6 (доб.3) info@aurora-oil.ru


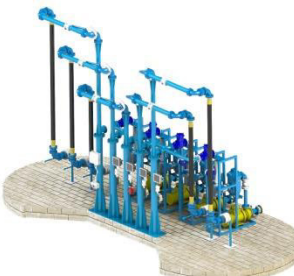

ОПРОСНЫЙ ЛИСТ НА АВТОМАТИЗИРОВАННЫЙ КОМПЛЕКС НАЛИВА ПРОДУКТА В АВТОМОБИЛЬНЫЕ ЦИСТЕРНЫ.

1. Данные о заказчике			
Название организации			
Контактное лицо (Ф.И.О)			
Должность			
Телефон/Факс		E-mail	

2. Климатические условия эксплуатации		3. Место установки	
Абсолютный минимум температур, °С		На открытом воздухе без навеса	<input type="checkbox"/>
Абсолютный максимум температур, °С		На открытом воздухе под навесом	<input type="checkbox"/>


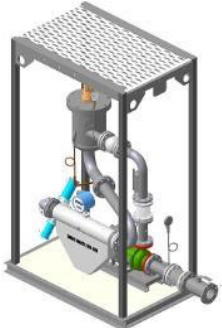
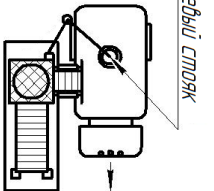
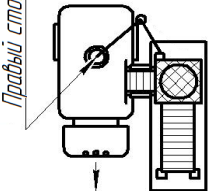
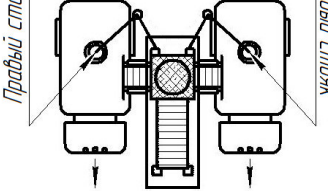
4. Характеристика взрывоопасной зоны установки оборудования	
Зона присутствия взрывоопасных паров и газов (Зона 0...Зона 2)	<input type="checkbox"/>
Категория взрывоопасной смеси по минимальному току воспламенения (I, IIA, IIB, IIC, III)	<input type="checkbox"/>
Группа взрывоопасной смеси по температуре самовоспламенения (T1...T6)	<input type="checkbox"/>

5. Свойства наливаемых продуктов							
№ п/п	Наименование продукта	Диапазон температуры продукта, °С	Вязкость продукта при крайних температурах, сСт	Хим. состав нефтепродуктов	Наличие парафина, %	Плотность, кг/см ³	Кислотность среды, рН
1.							
2.							
3.							
4.							
5.							

6. Информация о технологическом процессе						
Тип налива	Верхний	<input type="checkbox"/>	Нижний	<input type="checkbox"/>	Комбинированный	<input type="checkbox"/>
						
Способ налива	Негерметизированный (открытый)		<input type="checkbox"/>	Герметизированный (для а/ц с горловиной Ø300 мм)		<input type="checkbox"/>
Необходимость в поставке переходников на наконечники герметизированного верхнего налива для а/ц с диаметром горловины 250-500 мм						<input type="checkbox"/>

Управление процессом налива	Локальное	<input type="checkbox"/>	Дистанционное	<input type="checkbox"/>
Необходимость интеграции измерительного комплекса в существующую автоматизированную систему управления технологическим процессом (указать разработчика, например ТОПАЗ, Нефтепромавтоматика, Промприбор и т.д.)				<input type="checkbox"/>

7. Характеристики подающего трубопровода		8. Тип резервуара		
Диаметр трубопровода	Длина трубопровода	Заглубленный Указать расстояние от дна до оси всасывающего трубопровода	...	<input type="checkbox"/>
		Наземный		<input type="checkbox"/>

9. Компоновка наливного поста						
Исполнение измерительного модуля	Блок-бокс	<input type="checkbox"/>	Площадка обслуживания		<input type="checkbox"/>	
						
Зона обслуживания	Слева	<input type="checkbox"/>	Справа	<input type="checkbox"/>	Двухсторонняя	<input type="checkbox"/>
						

10. Состав наливного поста	
Стояк верхнего налива	<input type="checkbox"/>
Стояк нижнего налива	<input type="checkbox"/>
Переходной мостик:	
– Мостик переходной 3-мя ступенями и рабочей длиной 1200 мм	<input type="checkbox"/>
– Мостик переходной 4-мя ступенями и рабочей длиной 1700 мм	<input type="checkbox"/>
– Мостик переходной 5-мя ступенями и рабочей длиной 2300 мм	<input type="checkbox"/>
Кольцо безопасности	<input type="checkbox"/>
Входная лестница 45 ° с поручнями	<input type="checkbox"/>
Модуль измерительный с площадкой обслуживания и ограждением:	
– Без учета	<input type="checkbox"/>
– Объемный расходомер ППВ + СУ (механическое счетное устройство)	<input type="checkbox"/>
– Объемный расходомер ППВ + УСС (устройство съема сигнала)	<input type="checkbox"/>

– Объемный расходомер ППВ + СУ+УСС	<input type="checkbox"/>
– Массовый расходомер E+H Promass	<input type="checkbox"/>
– Массовый расходомер ЭМИС-Масс	<input type="checkbox"/>
Требуемая погрешность измерений массы/объема:	
– ±0.1%	<input type="checkbox"/>
– ± 0,15%	<input type="checkbox"/>
– ± 0,25%	<input type="checkbox"/>
– ± 0,5%	<input type="checkbox"/>

Тип привода запорной арматуры		
– С ручным управлением для АСН без учета Визуальный контроль, включение и отключение АСН производится вручную оператором налива		<input type="checkbox"/>
– Клапан двухступенчатый с min или max расходом Автоматически, отсечка по уровню продукта в а/ц при срабатывании датчиков уровня на наконечнике или при срабатывании аварийных датчиков		<input type="checkbox"/>
– Клапан с программируемой и поддерживаемой величиной расхода Автоматически, отсечка по заданной дозе или при срабатывании аварийных датчиков		<input type="checkbox"/>
– Другое (указать)		
Насосный блок		
– 1АСВН-80 (11 кВт) производительность до 35 м³/ч, напор 26 м, для заглубленных резервуаров		<input type="checkbox"/>
– КМС 100-80-180Е (15 кВт) производительность до 60 м³/ч, напор 32 м, для заглубленных резервуаров		<input type="checkbox"/>
– КМ 100-80-170Е (11 кВт) производительность до 100 м³/ч, напор 25 м, для наземных резервуаров		<input type="checkbox"/>
– КМН 80-65-165 2Г СО (11кВт) производительность до 50 м³/ч, напор 30 м, для наземных резервуаров, двойное торцевое уплотнение		<input type="checkbox"/>
– КМН 100-80-160 (11кВт) производительность до 50 м³/ч, напор 30 м, для наземных резервуаров		<input type="checkbox"/>
– КМН 100-80-160 (15кВт) производительность до 100 м³/ч, напор 32 м, для наземных резервуаров		<input type="checkbox"/>
– КМН 100-80-160 2Г СО (11кВт) производительность до 50 м³/ч, напор 30 м, для наземных резервуаров, двойное торцевое уплотнение		<input type="checkbox"/>
– КМН 80-65-175 (11 кВт) производительность до 50 м³/ч, напор 30 м, для наземных резервуаров		<input type="checkbox"/>
Другой насос:		<input type="checkbox"/>
Тип насоса		– Производительность, м³
Мощность электродвигателя, кВт		Напор, м
Существующий насос, не входящий в состав поставки :		<input type="checkbox"/>
Тип насоса		– Производительность, м³
Мощность электродвигателя, кВт		Напор, м

11. Дополнительное оборудование (опции)	
Комплект датчиков-сигнализаторов для контроля дозрывоопасных концентраций	<input type="checkbox"/>
Шлагбаум	<input type="checkbox"/>
Светофор двухглазковый (красный и зеленый)	<input type="checkbox"/>
Светозвуковая сигнализация	<input type="checkbox"/>

Освещение рабочей зоны	<input type="checkbox"/>
Контроль температуры продукта	<input type="checkbox"/>
Контроль давления	<input type="checkbox"/>
Комплект переговорных устройств	<input type="checkbox"/>
Огнепреградитель на паротводную линию	<input type="checkbox"/>
Обратный клапан на паротводную линию	<input type="checkbox"/>
Модуль порошкового пожаротушения	<input type="checkbox"/>
Датчик гаражного положения устройства налива	<input type="checkbox"/>
Датчик гаражного положения переходного мостика	<input type="checkbox"/>

СОГЛАСОВАНО:

Заказчик _____
Подпись, Ф.И.О.

Поставщик _____
Подпись, Ф.И.О.

Дата: