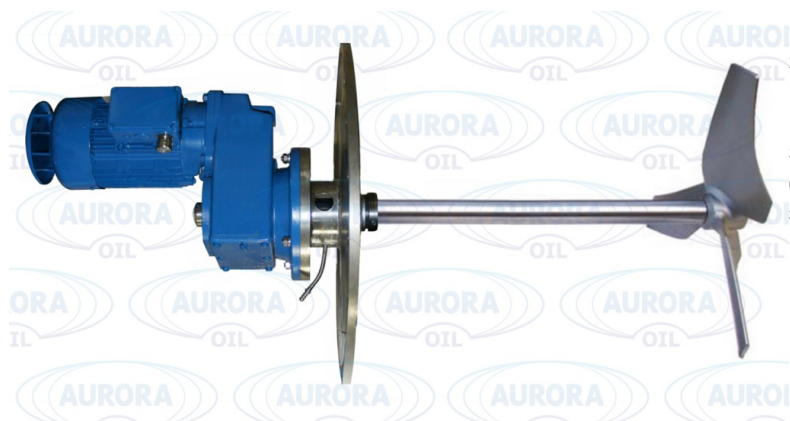


Механическое перемешивающее устройство МПУ

ТУ 3615-012-01719561-2018

Мешалки производства Завода «АВРОРА-НЕФТЬ» используются на нефтеперерабатывающих, нефтехимических и нефтедобывающих предприятиях, в резервуарных парках — везде, где имеется необходимость в перемешивании эмульсии (нефть и нефтепродукты, пищевое масло) в вертикальных резервуарах.

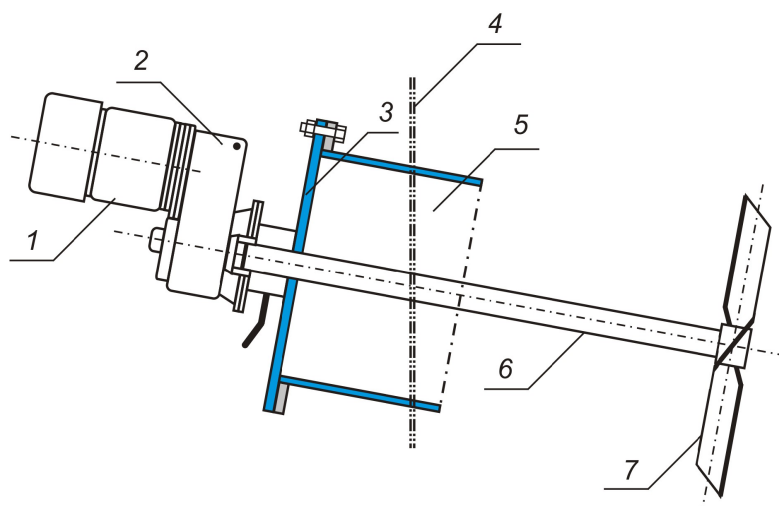


Преимуществом использования механических мешалок являются пониженные энергозатраты по сравнению с перемешиванием продукта путем перегонки его из резервуара в резервуар с использованием насосов, которые могут быть задействованы для других работ. Размыв донного осадка освобождает от необходимости проводить очистку в процессе эксплуатации. Продукт не окисляется и не увлажняется, как при перемешивании в резервуарах с воздухом.

Мешалка МПУ используется:

- Для получения бензина, мазута, битума, гудрона, масла и других нефтепродуктов, а также нефтехимических жидкостей, для чего производится перемешивание компонентов.
- Для предотвращения расслоения жидкости и выпадания осадка в результате хранения продукта в резервуарах.
- Для равномерности поддержания высокой температуры продуктов, таких как гудрон, битум.

Схема механического перемешивающего устройства и его расположение в резервуаре



1. Двигатель
2. Редуктор
3. Усиливающая накладка
4. Стена резервуара
5. Люк-лаз
6. Вал
7. Лопастная мешалка