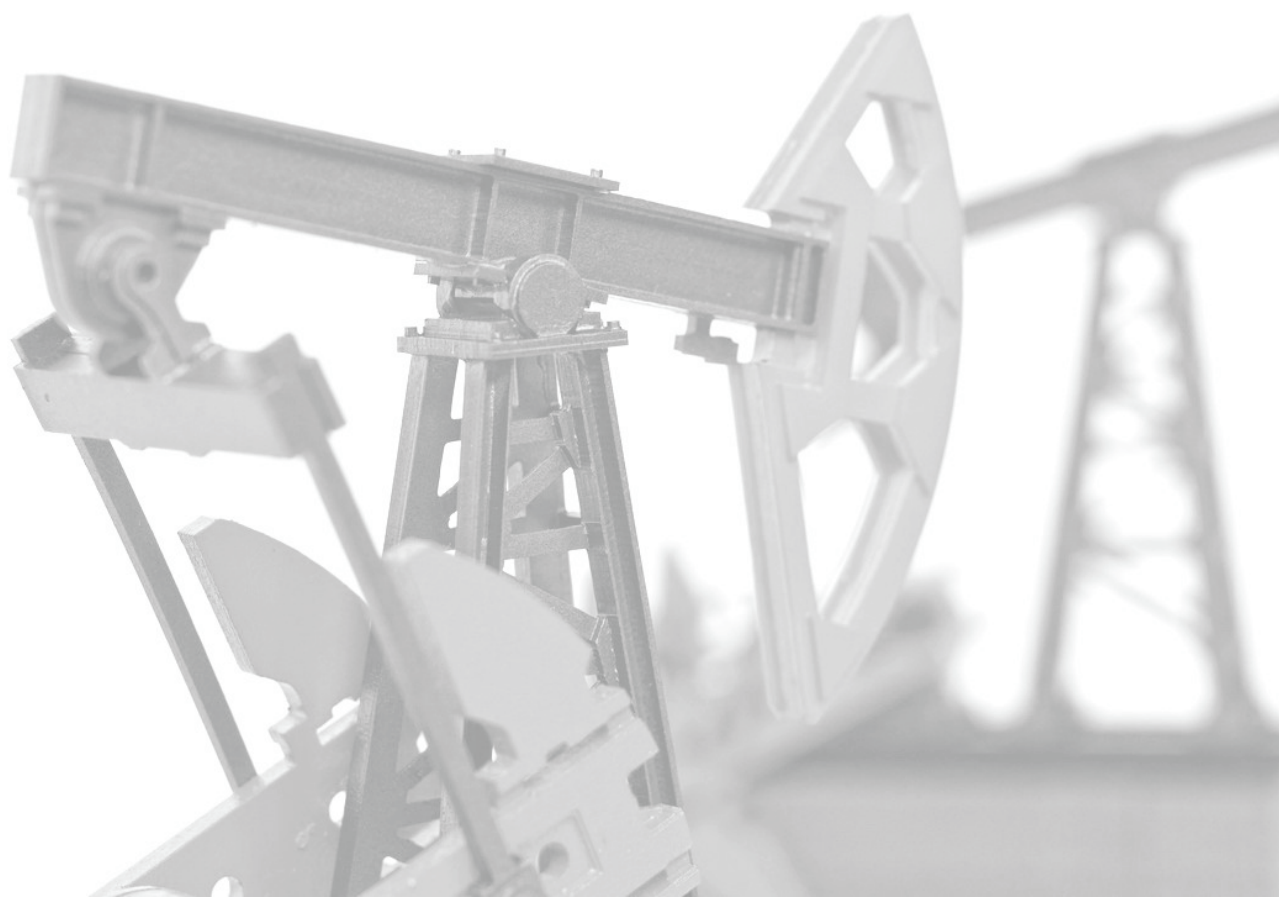




Завод нефтегазового оборудования
«АВРОРА-НЕФТЬ»



Завод нефтегазового оборудования «АВРОРА-НЕФТЬ», входящий в структуру Группы компаний «Аврора», занимается разработкой и серийным выпуском надежного резервуарного оборудования для нефтегазовой, химической, энергетической и пищевой промышленности с 1998 года.

Основные виды выпускаемой и поставляемой Заводом «АВРОРА-НЕФТЬ» продукции:

- оборудование для резервуарного парка;
- оборудование для АЗС;
- оборудование для нефтебаз;
- оборудование для слива-налива и подогрева нефтепродуктов;
- насосы для перекачивания нефтепродуктов;
- пожарно-техническая продукция;
- противопожарное оборудование;
- трубопроводная арматура;
- контрольно-измерительные приборы;
- газовое оборудование;
- понтоны;
- фильтровальное оборудование.

Собственное производство и конструкторский отдел позволяют нам учитывать все пожелания заказчика, быстро реагировать на тенденции рынка и предлагать минимальные цены и сроки изготовления.

На всю выпускаемую продукцию есть сертификаты соответствия, разрешение на применение от Федеральной службы России по экологическому, технологическому и атомному надзору, а также сертификаты пожарной безопасности Академии государственной противопожарной службы МЧС России. Система качества завода сертифицирована по ISO 9001-2011.

В производстве используются уникальные разработки наших специалистов, защищенные патентами Российской Федерации, что обеспечивает дополнительные гарантии качества.

Патенты выданы на следующее навесное оборудование нашего производства:

• Оборудование для взятия проб — стационарные пробоотборники серии ПСПР для послойного отбора проб с разных уровней по всей высоте наземных резервуаров для хранения нефтепродуктов и других жидкостей (в том числе пищевых масел) с нормальным и повышенным давлением;

- Пробоотборник для взятия усредненных проб ПСУР;
- Подвижные пробоотборники серии ПСПРП;
- Пробоотборники для отбора проб из трубопровода ПСПР-1;
- Мешалки для размыва донного осадка и перемешивания продукта в резервуарах.

• Оборудование для размыва донного осадка (веерные сопла СВ) — высокоэффективные системы размыва донного осадка и перемешивания продукта в резервуаре нескольких модификаций:

- Сопло веерное СВ-1200;
- Сопло веерное СВ-1200М;
- Сопло веерное СВ-1200В;
- Сопло веерное СВ-1200Г.

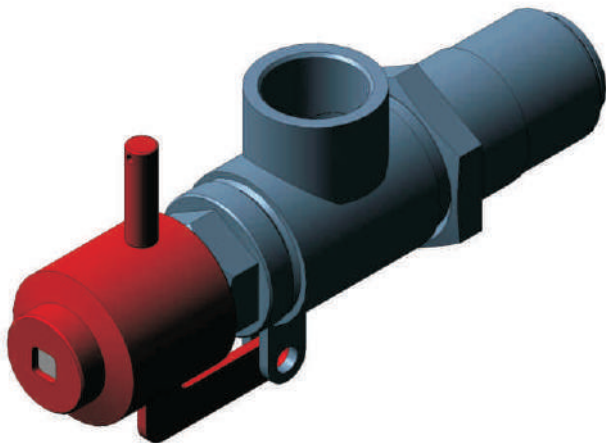
• Оборудование для взлива-слива нефтепродукта в резервуаре, позволяющее предотвращать потери вследствие разрыва трубопровода или выхода из строя размещенных на них запорных устройств.

- Труба подъемная с поплавком ТПСР;
- Приемо-раздаточные устройства ПРУ.
- Пожарные насадки НП
- Комплексы счётно-дозировочные КСД
- Клапаны дренажные незамерзающие КДН
- Сливные сетчатые фильтры ФС

В случае Вашей заинтересованности нашей продукцией мы готовы обсудить любые вопросы относительно взаимовыгодного сотрудничества.

Клапан дренажный незамерзающий КДН

ТУ 3689-006-01719561-2016



Назначение: Клапан дренажный незамерзающий КДН предназначен для спуска остатков нефтепродуктов или газа из цилиндрических или сферических резервуаров. Также широко используется для систем водоснабжения, отопления, энергосистемах, которые требуют применения вентилей, способных выдерживать давление выше средних показателей.

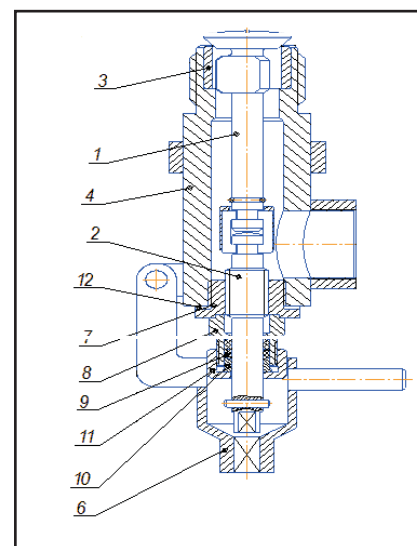
В зависимости от области применения и данных заказчика о рабочем давлении, температуре и коррозионных свойствах рабочих сред, подбирается материал изготовления прокладки КДН и тип присоединения.

Устройство и принцип работы: Клапан КДН состоит из корпуса (4), с седлом (3) в верхней его части, и резьбой с сальником (10) — в нижней части корпуса. В центре втулки расположен шпindel (2) с сальником. Колпак (6) с изогнутой ручкой открывается для приведения клапана в рабочее состояние. Необходимо следить за герметичностью разъемных соединений и сальника клапана. Перед началом эксплуатации необходимо убедиться, что для выбранное для установки место соответствует нормам безопасности.

Клапан дренажный незамерзающий КДН производится в двух вариантах исполнения: КДН 50-25 — соответствует умеренному климату (от минус 40°С до плюс 40°С), в умеренно холодном климате (от минус 60°С до плюс 40°С) используется клапан КДН 50-25 УХЛ.

ТЕХНИЧЕСКИЕ ХАРАКТЕРИСТИКИ

Параметр	Значение
Условный диаметр (ДУ), мм	50
Условное давление (РУ), кгс/см ²	25
Рабочая среда	неагрессивный нефтепродукт
Температура рабочей среды	От -40С _о до +40С _о
Материал корпуса	Сталь 25 Л
Присоединение	Муфтовое (G 1 1/2 по ГОСТ 6357-81)
Габаритные размеры, мм	290x126x75
Масса, кг	4 — 4,5



Системы размыва донного осадка и перемешивания

СВ-1200, СВ-1200М, СВ-1200БГ, СВ-1200БВ

ТУ 3689-004-01719561-2016

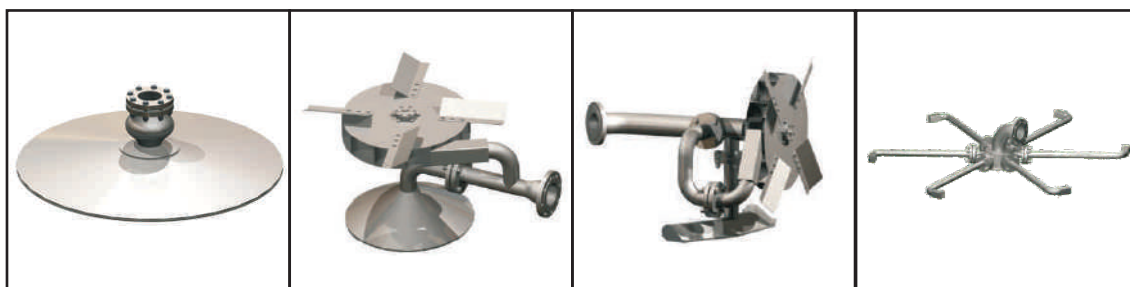
Предназначены для размыва донного осадка и перемешивания нефтепродукта в РВС. Используются на предприятиях нефтедобывающей, нефтеперерабатывающей, нефтетранспортной и пищевой промышленности, где в процессе хранения продукт может расслаиваться и происходит отложение осадка. Изделия серии СВ-1200Г отвечают всем нормативным требованиям Ростехнадзора России.

Климатическое исполнение У, УХЛ, и Т категория размещения I по ГОСТ 15150-69.

Сопла изготавливаются на базе собственных разработок специалистов фирмы и защищены патентом Российской Федерации. Высокая размывочная эффективность достигается особой гидродинамической конфигурацией сопел и системой самоочистки внешней поверхности.

Назначение: Изделия данной серии рассчитаны на рабочее давление 5-6 кгс/см² (max 10 кгс/см²). Возможны два варианта исполнения изделия: из углеродистой или коррозионностойкой (нержавеющей) стали.

ТЕХНИЧЕСКИЕ ХАРАКТЕРИСТИКИ



Параметр	СВ-1200	СВ-1200М	СВ-1200БГ	СВ-1200БВ	СВ-1200Г
Назначение	Размыв донного осадка		Размыв донного осадка и перемешивание продукта		
Использование	Новые резервуары	Ремонтные резервуары	Новые и ремонтные резервуары		
Условный проход, Ду, мм	100				
Рабочее давление, кгс/см ²	5±1,0				
Присоединительный фланец Ду, мм	100				
Габаритные размеры, мм	о 1200х322	о 580х322	1200х665х900	1235х980х1200	1200х665х900
Масса, кг	141,2	77,5	121	110	121

СВ-1200 БГ помимо сопла содержит горизонтальный гидравлический блендер для перемешивания нефтепродукта.

СВ-1200БВ содержит вертикальный гидравлический блендер.

СВ-1200Г укомплектована соплами двух видов:

Горизонтальное кольцевое сопло, смывающее донный осадок и поднимающее его на высоту 25-30 см;

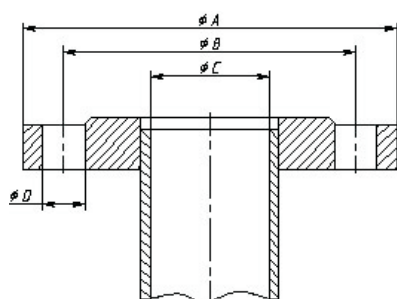
Тангенциальные сопла, установленные на радиальных трубах и повернутые углом к днищу резервуара, которые подхватывают поднятый осадок и по спирали поднимают его вверх резервуара. Данное техническое решение позволяет произвести эффективное перемешивание продукта и обеспечивает отсутствие "мертвых зон" вследствие вращательного движения продукта в резервуаре.

Все модели СВ могут работать от уже установленного насоса для закачки продукта в резервуар

Уникальность конструкции систем размыва донного осадка СВ-1200 и отсутствие подвижных частей позволяет нам гарантировать бесперебойную работу изделий не менее 10 лет!

СВ-1200В

ТУ 3689-004-01719561-2016



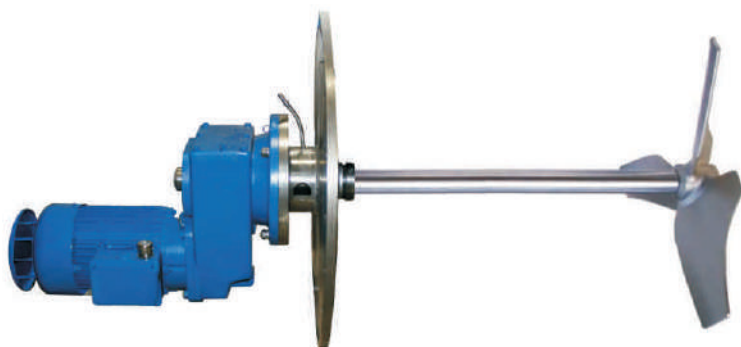
Принцип работы: Высокая размывочная эффективность достигается особой гидродинамической конфигурацией сопел, разработанных специалистами нашей фирмы. Наличие горизонтального сопла обеспечивает срывание и подъем донного осадка на небольшую высоту, а мощный турбулентный поток, вызванный веерным соплом, обеспечивает перемешивание продукта в резервуаре и поддерживает донный осадок во взвешенном состоянии.

ТЕХНИЧЕСКИЕ ХАРАКТЕРИСТИКИ

Условный проход Ду, мм	А, мм	В, мм	С, мм	D		Крепеж
				кол-во	размер, мм	
50	160	125	52,3	4	18	M16
65	180	145	68	4	18	M16
80	195	160	81	8	18	M16
100	215	180	100	8	18	M16
125	245	210	125	8	18	M16
150	280	240	150	8	22	M20

Механическое перемешивающее устройство МПУ

ТУ 3615-012-01719561-2018



Мешалки производства Завода «АВРОРА-НЕФТЬ» используются на нефтеперерабатывающих, нефтехимических и нефтедобывающих предприятиях, в резервуарных парках — везде, где имеется необходимость в перемешивании эмульсии (нефть и нефтепродукты, пищевое масло) в вертикальных резервуарах.

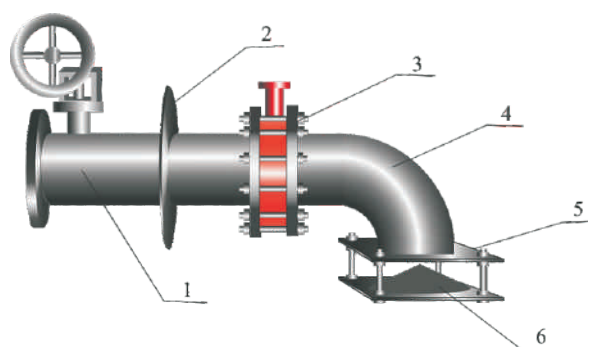
Преимуществом использования механических мешалок являются пониженные энергозатраты по сравнению с перемешиванием продукта путем перегонки его из резервуара в резервуар с использованием насосов, которые могут быть задействованы для других работ. Размыв донного осадка освобождает от необходимости проводить очистку в процессе эксплуатации. Продукт не окисляется и не увлажняется, как при перемешивании в резервуарах с воздухом.

Мешалка МПУ используется:

- Для получения бензина, мазута, битума, гудрона, масла и других нефтепродуктов, а также нефтехимических жидкостей, для чего производится перемешивание x компонентов.
- Для предотвращения расслоения жидкости и выпадания осадка в результате хранения продукта в резервуарах.
- Для равномерности поддержания высокой температуры продуктов, таких как гудрон, битум.

Приёмо-раздаточные устройства серии ПРУ

ТУ 3689-001-01719561-2016



Назначение: Приёмо-раздаточные устройства серии ПРУ предназначены для слива и взлива нефтепродукта в резервуар. Устройства позволяют предотвратить потери продукта вследствие разрыва трубопроводов или выхода из строя размещенных на них запорных устройств.

ПРУ является комплектующим изделием резервуаров для нефтепродуктов.

Устройство и принцип работы: ПРУ монтируется на конце ППР (патрубка приёмо-раздаточного). Рабочий продукт поступает через ПРУ в резервуар, где на днище накрывается затопленной струей, в результате чего происходит размытие донного осадка.

В состав приемо-раздаточных устройств серии ПРУ входят:

1. Приемо-раздаточный патрубок;
2. Усиливающий лист;
3. Межфланцевый затвор;
4. Отвод;
5. Зонт;
6. Рассекатель.

Особенности: Конструктивные преимущества ПРУ:

- применение приёмо-раздаточного устройства ПРУ позволяет эффективнее использовать объём резервуара с плавающей крышей, так как управление устройством расположено внутри приёмо-раздаточного патрубка;
- отпадает необходимость монтажа механизма управления устройством на РВС;
- запорный элемент выполнен в виде крышки, с притёртым бронзовым кольцом, и установленным на ней перепускным клапаном, не содержащим полимерных уплотнительных колец, что существенно повышает срок службы и надежность устройства.

ТЕХНИЧЕСКИЕ ХАРАКТЕРИСТИКИ

Приёмо-раздаточное устройство ПРУ	Приёмо-раздаточное устройство ПРУ	Рабочее давление, МПа, кгс/см ²	Величина утечки при давлении 0,3 Мпа (по воде) не более, мл/мин
ПРУ 150	150	0,16 (1,6)	9
ПРУ 200	200	0,16 (1,6)	12
ПРУ 250	250	0,16 (1,6)	15
ПРУ 300	300	0,16 (1,6)	18
ПРУ 400	400	0,16 (1,6)	24
ПРУ 500	500	0,16 (1,6)	30
ПРУ 600	600	0,16 (1,6)	36
ПРУ 700	700	0,16 (1,6)	42

Счетно-дозировочный комплекс КСД

ТУ 3689-006-01719561-2016

Назначение: С помощью счетно-дозировочного комплекса КСД производятся операции перекачки, слива/налива измеренной дозы нефтепродуктов при коммерческом отпуске.

Производится в нескольких климатических исполнениях - У2, УХЛ2.1, УХЛ3.1.

Комплекс имеет комплект документации, подтверждающий соответствие изделия все требованиям и нормам взрыво- и пожарозащиты, охраны труда.

Счетно-Дозировочный Комплекс может работать с нефтепродуктами, вязкость которых находится в диапазоне от 0,55 сСт до 600 сСт.

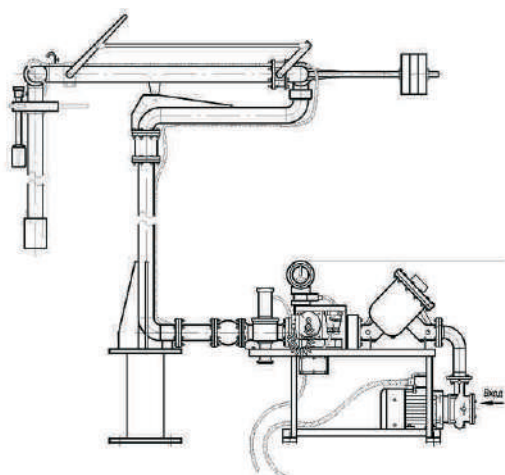
Устройство: Изготовление и сборка Счетно-дозировочного комплекса возможна в любой конфигурации и комплектации, которая необходима для решения задач заказчика.

Возможна комплектация следующим оборудованием:

- Счетчик жидкости,
- Фильтр
- Электромагнитный клапан
- Кнопочный пост управления
- Соединительные коробки
- Устройство заземления
- Отсчетное устройство
- Обратный межфланцевый клапан
- Пульт ДУ
- Преобразователь давления
- Газосигнализатор
- Термозащитный терминал с подогревом или без.
- Шаровой стальной кран
- Инвертор (преобразователь частот)
- Вводный распределительный шкаф

По конструкционным решениям возможны следующие исполнения:

- Мобильный вариант (на колесах)
- Стационарный вариант (на раме)
- В панелях с утеплителем
- В панелях с обогревом
- Вариант, согласованный с заказчиком.



ТЕХНИЧЕСКИЕ ХАРАКТЕРИСТИКИ

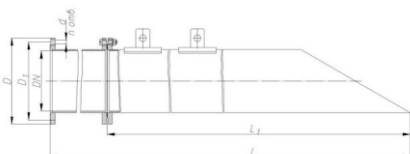
Параметр	Значение
Производительность, м3/ч	30-100
Напор, м	25
Вязкость рабочего продукта	0,55-600 сСт
Тонкость фильтрации продукта (зависит от типа фильтра)	70-140
Дозировка, л	1 — 99 999
Отображение информации (устанавливаются оператором)	<ul style="list-style-type: none"> • по объему, л • по массе, кг • по плотности, кг/м3
Рабочая температура, С°	- 40 ...+50
Давление, МПа	1,6
Габариты (меняются в зависимости от желаемой комплектации комплекса)	1900Х970Х1580
Масса, кг (меняется в зависимости от желаемой комплектации комплекса)	550
Срок эксплуатации, лет	10

Преимущества КСД:

Поставка КСД заказчику производится уже полностью отлаженным виде, готовым к запуску. Терминал силового и аппаратного управления значительно упрощает монтаж кабельных линий, исключая потребность дополнительной закупки коммутирующего и защитного оборудования.

Для монтажа комплекса КСД с любым нефтеналивным модулем может быть проведена поставка крепежного набора, при указании заказчиком заказчиком оборудования, необходимого для присоединения указанного заказчиком оборудования.

Система взлива и слива нефтепродуктов в резервуарах типа РВС, РГС. Труба подъемная ТП

ТУ 3689-001-01719561-2016


Назначение: Труба подъемная ТП служит для наполнения и опорожнения РВС, предназначенных для хранения мазутов с большим содержанием механических примесей, воды и масел

ТЕХНИЧЕСКИЕ ХАРАКТЕРИСТИКИ

Параметр		ТП-150	ТП-250	ТП-350	ТП-400	ТП-500
Условный проход		150	250	350	400	500
Присоединительные размеры не более, мм	Внешний диаметр фланца, D	260	370	485	580	710
	Межцентровое расстояние, D1	225	335	445	525	650
	Диаметр крепежных отверстий, d	18	18	22	30	33
	Количество крепежных отверстий, n	8	12	12	16	20
Длина трубы заборной не более, м	L1	4,5				
	L	6	9			
Масса не более, кг		138	452	758	700	860

Система взлива и слива нефтепродуктов в резервуарах типа РВС, РГС. Труба подъемная с поплавком ТПСР-150 и ТПСР-150-3

ТУ 3689-001-01719561-2016


Назначение: Труба подъемная ТПСР-150 и ТПСР-150-3 предназначены для слива авиатоплива, высококачественных масел (также пищевых), отстоявшегося нефтепродукта с верхнего слоя резервуара (200-250 мм ниже уровня взлива продукта). Труба модели ТПСР-150-3 комплектуется пробоотборником для послойного отбора проб.

Трубы подъемные ТП изготавливаются в исполнениях У и УХЛ категории размещения I согласно ГОСТ 15150-69. Трубы подъемные ТП имеют необходимую документацию и

ТЕХНИЧЕСКИЕ ХАРАКТЕРИСТИКИ

Параметр		ТП-150	ТП-250
Условный проход Dn, мм		150	
Присоединительные размеры не более, мм	Межцентровое расстояние крепежных отверстий, D1	250	
	Диаметр крепежных отверстий, d	18	
	Количество крепежных отверстий, шт, n	8	
Рабочее давление не более, МПа (кг/см ²)		0,6 (6)	
Габаритные размеры не более, мм		11250x2785x1485	
Масса не более, кг		560	

Система равномерной подачи М-250

ТУ 3689-001-01719561-2016

Назначение: Система равномерной подачи М-250 предназначен для подачи нефтяной эмульсии в резервуар типа РВС и обеспечивает равномерное растекание ее по всей площади дна резервуара.

Система является комплектующим изделием вертикальных цилиндрических резервуаров и устанавливается на дне резервуаров. По устойчивости к воздействию климатических факторов система изготавливается в исполнении У, УХЛ и Т категории размещения I по ГОСТ 15150-69.

Стенд для настройки и проверки дыхательных клапанов резервуаров СНПДКр

ТУ 3689-013-01719561-2019



Стенд для настройки и проверки дыхательных клапанов резервуаров СНПДКр предназначен для настройки и проверки дыхательных клапанов, устанавливаемых на резервуарах для хранения нефти и нефтепродуктов.

На стенде СНПДКр могут проверяться клапана типа КПГ, НДКМ, СМДК, КДС и др. с диаметром присоединяемого фланца Ду 50 — 250.

Для работы стенда необходим источник питания переменного тока 220 В 50 Гц.

Клапан дыхательный КДС, КДМ, СМДК, КДК, КДЗТ, и др.

ТУ 3689-007-01719561-2016

Клапаны дыхательные — резервуарное оборудование, предназначенное для создания и поддержания герметичности газового пространства в резервуарах с нефтью, нефтепродуктами, а также для сохранения в них давления и вакуума.



Патрубок вентиляционный ПВ

Патрубок вентиляционный ПВ предназначен для вентиляции и исключения попадания посторонних предметов внутрь резервуаров и устанавливается на крыше резервуара

Общая открытая площадь этих патрубков (отверстий) должна быть больше или равна 0,06 м² на 1 м диаметра резервуара.

При эксплуатации вертикального резервуара отверстия вентиляционных патрубков должны быть закрыты сеткой из нержавеющей стали с ячейками 10×10 мм и предохранительными кожухами для защиты от атмосферных осадков.

Предлагаем следующие наименования патрубка вентиляционного ПВ:

ПВ-50, ПВ-80, ПВ-100, ПВ-150, ПВ-200, ПВ-250, ПВ-300, ПВ-350, ПВ-500, ПВ-1000.



Патрубок монтажный ПМ

Патрубок монтажный ПМ является составной частью резервуара и предназначен для установки технологического оборудования, необходимого для эксплуатации резервуаров.

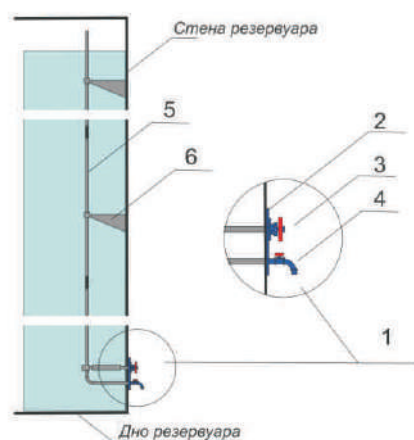
Описание: ПМ устанавливается на вертикальных или горизонтальных резервуарах для хранения нефти, нефтепродуктов и химических жидкостей. По устойчивости к воздействию климатических факторов внешней среды патрубок монтажный ПМ изготавливается в исполнении У и УХЛ категории размещения 1 по ГОСТ 15150-69.

По желанию заказчика возможно изготовление патрубка монтажного из нержавеющей стали (12Х18Н10Т).



Пробоотборник стационарный усредненный резервуарный ПСУР (ПСР)

ТУ 3689-003-01719561-2016



Назначение: Пробоотборники ПСУР(ПСР) позволяют производить отбор усредненной пробы с самотечным сливом с разных уровней резервуара в соответствии с ГОСТ 2517.

Климатическое исполнение: УХЛ, У, Т по ГОСТ 15150-69.

Устройство и принцип работы: Трубопроводы секций пробоотборника закрепляются муфтовыми соединениями. Пробоотборная сливная колонна состоит из секций, крана сливного и патрубка. Посредством сварочного соединения на крышу резервуара устанавливается световой люк, через который производится установка секций пробоотборника.

Схема ПСР с перфорированной трубой*. 1 — приемный узел, кронштейн с опорами, 3 — секция, 4 — система аварийного перекрытия труб, 5 — сливной кран, 6 — основание с опорами.

**Один из вариантов исполнения пробоотборника, изготавливается по опросному листу, заполненному*

ТЕХНИЧЕСКИЕ ХАРАКТЕРИСТИКИ

Параметр		Значение
Диаметр условного прохода, мм		15,25
Вязкость продукта, не более, Ст		11
Температура продукта, °С	минимальная	- 40
	максимальная	+ 80
Гидростатическое давление в РВС, не более, МПа		0,28
Высота стенки РВС, не более, м		17,88
Масса, не более, кг		220

**Параметры зависят от характеристик, определяемых заказчиком.*

Для резервуаров разной высоты выпускаются пробоотборники с разным числовым значением: ПСУР2 — для резервуара с высотой стенки 2 м, ПСУР11 — для стенки 11 метров и т. д.

Пробоотборная колонна может быть в виде перфорированной трубы, либо с трехходовыми кранами.

Исходя из потребностей заказчика могут варьироваться следующие параметры пробоотборника:

Интервал отбора проб по умолчанию - 1 м, может быть изменен на другую величину.

Для вязкого продукта может быть увеличена величина диаметра пробоотборной колонны.

Вариант с монтажным патрубком.

Наличие системы обогрева.

Установка через люк или под приварку.

Пробоотборник для отбора проб из трубопроводов ПСПР-1

ТУ 3689-002-01719561-2016



Назначение: Пробоотборник стационарный для отбора проб ПСПР-1 предназначен для отбора нефти и нефтепродуктов из трубопровода с давлением до 6,3 Мпа. Применяется для контроля входного качества нефти, а также на оперативных, коммерческих узлах учета нефти в соответствии с ГОСТ 2517.

Принцип работы: Проба из трубопровода отбирается только в процессе перекачивания жидкости на входе в пробозаборное устройство при скорости, равной средней линейной скорости жидкости в трубопроводе в том же направлении (ГОСТ 2517-85 Нефть и нефтепродукты. Методы отбора.).

Проводить забор пробы допустимо при скорости жидкости (на входе в пробозаборное устройство) равной половине или более средней линейной скорости жидкости в трубопроводе, но не превышающего её значения более чем в два раза.

По устойчивости к воздействию климатических факторов внешней среды устройство пробозаборное изготавливается в исполнении УХЛ, У и Т категории размещения I по ГОСТ 15150-69.

Пробоотборник изготавливается в двух модификациях:

- с пробозаборным устройством трубчатого типа ПСПР-1т
- с пробозаборным устройством щелевого типа ПСПР-1щ

Пробоотборник стационарный послыйный резервуарный ПСПР органного типа

ТУ 3689-002-01719561-2016



Назначение: Пробоотборники ПСПР ОТ позволяют производить отбор дискретной или усредненной пробы нефти, нефтепродукта, пищевого масла (подсолнечного) и других рабочих жидкостей нормального или повышенного давления в соответствии с ГОСТ 2517, могут использоваться в РВС с понтонной или плавающей крышей (вариант ПСПР(П), а также без нее.

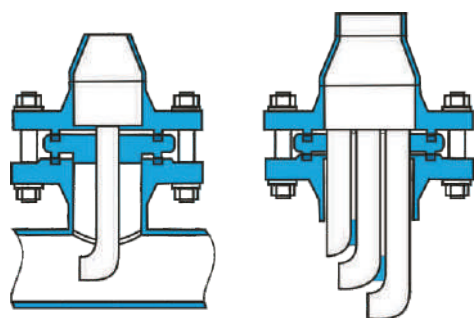
Климатическое исполнение: УХЛ, У, Т категории размещения 1 по ГОСТ 15150-69.

Устройство и принцип работы: Основные элементы конструкции пробоотборника: люк-лаз, пробоотборные секции, усиливающий лист и механизм управления, который сам по себе представляет сложную конструкцию и состоит в свою очередь из крышки с многоканальным гидрораспределителем и системой прокачки. В распределитель входит насос, запорные и трехходовые краны, сливной патрубков. Для присоединения пробоотборных труб служит патрубков. Система заземления состоит из секций медножильной плетенки с сечением от 50 мм.

ТЕХНИЧЕСКИЕ ХАРАКТЕРИСТИКИ

Параметр	Значение
Диаметр условного прохода, мм	15, 25
Вязкость продукта, не более, Ст	11
Количество слоев для взятия проб	3-11
Гидростатическое давление в РВС, не более, МПа	0,2
Габариты, мм	850 x 700 x 21000
Масса, не более, кг	480

Пробоотборник при поставке комплектуется при необходимости для заказчика люком-лазом по размерам, указанным заказчиком.



Устройство пробоотборное трубчатого типа ПСПР-1т

Назначение: Применяется для взятия проб нефти и нефтепродуктов из трубопровода с условным диаметром 80-400 мм и давлением 0,2-6,3 МПа.

Используется как самостоятельное изделие, может быть использовано в составе пробоотборников.

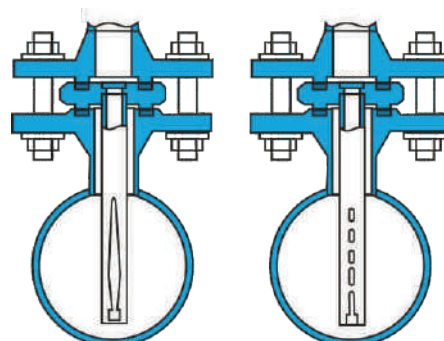
Может быть изготовлено с трубками в количестве от одной до пяти.

Устройство пробоотборное щелевого типа ПСПР-1щ

Назначение: Применяется для взятия проб нефти и нефтепродуктов из трубопровода с условным диаметром 80-400 мм и давлением 0,2-6,3 МПа.

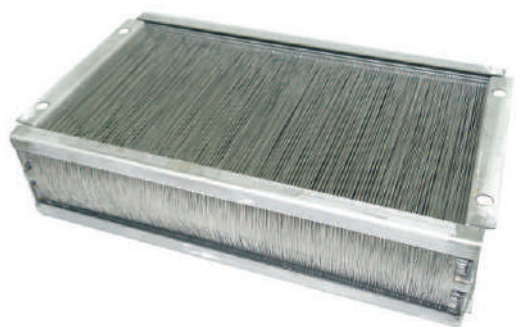
Пробоотборное устройство щелевого типа устанавливается вертикально по диаметру трубопровода навстречу потоку. Может иметь одно или пять отверстий.

Пробоотборное устройство состоит из пробоотборного устройства (стабилизатор и пробоотборная трубка); и комплекта монтажных частей.



Каплеуловитель струнный типа КС-430, КСУ-430

ТУ 3689-001-26842920-2015



Назначение: Каплеуловитель струнный типа КС предназначен для сепарации газа от капельной жидкости в теплообменных аппаратах и газожидкостных сепараторах, применяемых в нефтегазовой и нефтеперерабатывающей промышленности, а также в других технологиях разделения воздуха и газа с жидкостями, очистки дымовых газов и газовых выбросов.

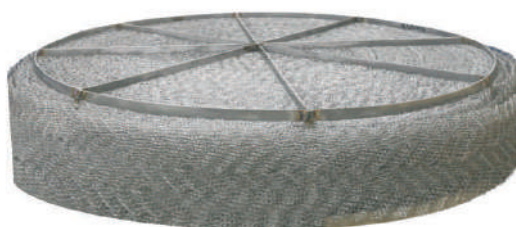
Каплеуловитель изготавливается в двух вариантах исполнения:

КС-430: каркасные детали выполнены из стали марки 8Х13 ГОСТ 5582-75, 08ПС ГОСТ 19904-90, струны — из стальной проволоки марки 12Х18Н10Т ГОСТ 18143

КСУ-430: каркасные детали выполнены из стали марки 12Х18Н10Т ГОСТ 5582, струны — из стальной проволоки марки 12Х18Н10Т ГОСТ 18143

Отбойник сетчатый из гофрированного рукава ОСГ

ТУ 3689-002-26842920-2019



Назначение: Сетчатый отбойник предназначен для установки в аппараты высокого давления (нефтегазосепараторы, скрубберы, колонны, абсорберы осушки газа), где имеется необходимость очистки уносимой жидкости из потока пара либо газа.

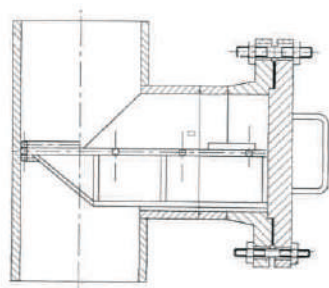
Описание: отбойник сетчатый изготавливается из различных материалов, чаще всего из стали 12×18Н10Т, для аппаратных сооружений диаметром 400 — 9000 мм и производится на основе сетки рукавной различного типа. Это зависит от

того, в каких температурных условиях и в какой среде будет осуществляться эксплуатация. В отбойниках диаметром 400 — 800 мм гофрированный рукав свернут в рулон и закреплен на съемной опоре. В отбойниках диаметром 1000 — 9000 мм рукав уложен в прямоугольные секции, образующие 30 рядов по ширине.

Фильтры сетчатые ФС

ТУ 3689-005-01719561-2016

Фильтр сетчатый ФС-I, ФС-IV



ФС-I и ФС-IV устанавливаются на всасывающих линиях насосов для защиты от попадания в них грязи, окалины, других посторонних предметов, появляющихся после монтажных работ или ремонта трубопровода. Конструкцией фильтра предусмотрена возможность производить замену фильтрующей корзины после процессов очистки, не прибегая к демонтажу трубопровода.

Фильтр сетчатый ФС типа I выполнен с приварными встык фланцами. Его конструкция соответствует сетчатому фильтру ФС-IV, с разницей, что ФС-I выпускается с фланцами плоскими приварными.

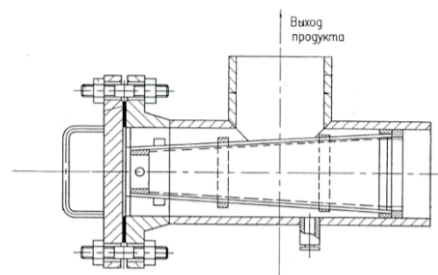
Фильтр ФС-I и ФС-IV предназначены для установки на вертикальном трубопроводе.

Фильтр сетчатый ФС-II, ФС-V

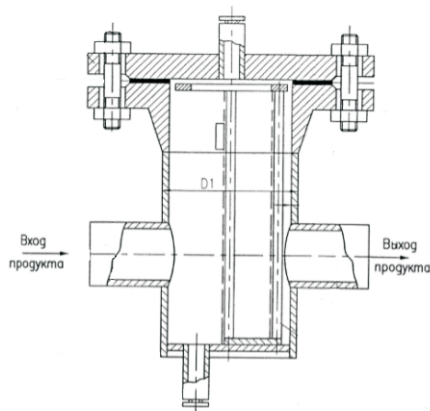
Фильтр сетчатый ФС типа II выполнен с приварными встык фланцами. Его конструкция соответствует сетчатому фильтру ФС-V, с разницей, что ФС-V выпускается с фланцами плоскими приварными.

Фильтры ФС-II и ФС-V предназначены для установки в горизонтальном трубопроводе.

Фильтр временный сетчатый ФС-II имеет материальное исполнение Д08, Е01. Для фильтра ФС-V предусмотрено материальное исполнение А08, Д12, Е01, Е03.



Фильтр сетчатый ФС-III, ФС-VI



Фильтр сетчатый ФС типа III выполнен с приварными встык фланцами. Его конструкция соответствует сетчатому фильтру ФС- VI, с разницей, что ФС-VI выпускается с фланцами плоскими приварными.

Фильтр ФС-III (а также ФС-VI) предназначен для установки как в горизонтальном трубопроводе, так и в вертикальном.

Фильтр временный сетчатый ФС-III имеет материальное исполнение Д08, Е01. Для фильтра ФС-VI предусмотрено материальное исполнение А08, Д12, Е01, Е03.

Материальное исполнение зависит от условного давления, температуры и свойств рабочего вещества, проходящего через фильтр, а также температуры окружающей среды.

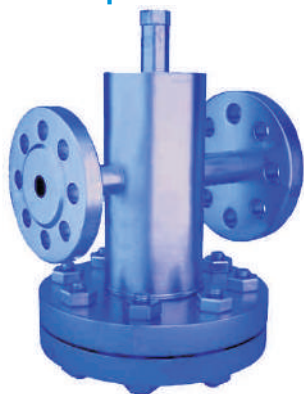
Фильтр сетчатый ФС-VII

Фильтр сетчатый конусный ФС-VII используется в системах транспортировки для очистки жидкой или газообразной среды в насосах, клапанах, компрессорах. Фильтр сетчатый конусный применяется в системах с нефтепродуктами, водой, газом, жидкими и газообразными углеводородами, газовыми смесями. Фильтр ФС-VII препятствует попаданию крупных инородных частиц размером более 0,05 мм в клапаны, насосные установки, в компрессионные системы. Закрепляется на всасывающем трубопроводе.

Фильтр может быть расположен и на горизонтальном, и на вертикальном трубопроводе. При разборе фильтра фильтрующий элемент может быть демонтирован для промывки.



Фильтр сетчатый ФС-VIII



Фильтр сетчатый прямоточный ФС-VIII используется для очистки газообразной или жидкой среды от инородных частиц более 0,2 мм в насосах, клапанах, компрессорах. Частицы примесей скапливаются на сетке фильтрующего элемента, накопившийся осадок удаляется через крышку фильтра. Устанавливается на горизонтальный всасывающий трубопровод с условным проходом от 15 до 150 мм и рассчитан на давление 1,6 МПа.

Крышка фильтра при установке должна быть ориентирована вниз.

Фильтр сетчатый ФС-IX

Фильтры сетчатые У-образные ФС-IX устанавливаются перед элементами трубопровода с повышенным требованием к чистоте потока рабочей жидкости, такими как насосы, клапаны, измерительные приборы и другие устройства.

Фильтр изготавливается из материала, стойким к коррозии жидких и газообразных сред.

Фильтр ФС-IX может быть установлен как на горизонтальном, так и вертикальном трубопроводе. Скопившийся на сетке фильтрующего элемента шлам удаляется через крышку фильтра. При установке фильтра в горизонтальном положении крышка должна смотреть вниз. При установке вертикально нужно проследить, чтобы поток рабочей



Насадки пожарные НП

ТУ 4854-015- 01719561-2017

Назначение: Насадки пожарные НП предназначены для водяных завес, водяного охлаждения и являются комплектующими в установках пожаротушения для создания вертикальных струй.

Устройство: Насадки пожарные НП выпускаются в трех модификациях:



НП-I — создает сплошную вертикальную струю.

НП-II — через коническое сопло направляет одну часть воды вверх в виде вертикальной струи, другую часть воды распыляет через щелевые отверстия в зоны (до 0,5 м) между насадками, что позволяет создать непроницаемую водяную завесу для тепловых потоков. Данные насадки используются на технологических площадках причалов, в резервуарных парках для хранения углеводородного сжиженного газа (СУГ), и объектах, где есть необходимость высоких многометровых водяных завес большой протяженности.

НП-III — распределяет воду равномерно в виде полукруга. Данные насадки используются на предполагаемом пути передвижения облаков опасного газа или пара, но с определенными техническими характеристиками могут защищать и от тепловых потоков. При необходимости могут быть изготовлены не во фланцевом исполнении для соединительных головок по ГОСТ 28352-89, а в мобильном исполнении с установкой.



Узлы для подключения пожарной техники



Узел для подключения пожарной техники УПТ предназначен для использования с установками пожаротушения для подачи/отбора воды или готового пенообразователя. Также используется для оснащения подводящих трубопроводов стационарных средств пожаротушения — пеногенераторов, гидромониторов, пожарных лафетных стволов и др.

Посредством присоединения к узлу для подключения пожарной техники УПТ пожарных рукавных линий производится подача воды из передвижной пожарной техники в установку пожаротушения. Также при помощи УПТ происходит отбор раствора пенообразователя из установки пенного пожаротушения и его подачу к месту пожара или аварии, используя передвижные пенные или универсальные пожарные стволы, либо пеногенераторы.



Патенты и сертификаты



Благодарственные письма



НОМЕНКЛАТУРА ЗАВОДА
Резервуарное и ёмкостное оборудование
Пробоотборники

- Пробоотборник для РВС секционный для отбора усредненных проб нефтепродуктов ПСУР, ПСР
- Пробоотборник для РВС стационарный для послойного отбора проб ПСПР и ПСПР(П)
- Пробоотборник для РВС стационарный с поплавком для послойного отбора проб ПСПРП
- Пробоотборник для отбора проб из трубопроводов ПСПР-1
- Пробоотборники для РВС стационарные для резервуаров с понтоном или плавающей крышей ПСУРП, ПСРП
- Пробоотборники резервуарные для РВС сниженные ПСПРт (ПРСт) и ПСПРлт (ПРСлт)
- Пробоотборник для РГС секционный ПСУР-Г
- Пробоотборник ПО-1, ПО-2
- Пробоотборник с заземлением ППМН
- Пробоотборники нефти Стандарт
- Устройство пробозаборное щелевого типа
- Устройство пробозаборное трубчатого типа

Устройства размыва отложений (сопла веерные)

- Сопло веерное СВ-1200, СВ-1200М
- Сопло веерное СВ-1200БВ, СВ-1200БГ
- Сопло веерное СВ-1200В, СВ-1200Г
- Устройство для размыва донных отложений «Тайфун-20/24»
- Устройство для размыва донных отложений «Тайфун-35»
- Устройство для размыва донных отложений «Дельфин»

Мешалки для резервуаров серии НХ 63.00.000

- Мешалки серии Н, НД, НМ
- Поворотные мешалки серии Д

Патрубки

- Патрубок зачистной ПЗ
- Патрубок приёмно-раздаточный ППР
- Патрубок монтажный ПМ
- Патрубок замерного люка ПЗЛ
- Патрубок вентиляционный
- Патрубок вентиляционный резервуарный периферийный ПВР-П

Люки

- Люк световой ЛСЛюк световой поворотный ЛЩП-500
- Люк-лаз ЛЛ, ЛЛ-600, ЛЛ-600х900, ЛЛ-500
- Люк замерный ЛЗ
- Крышки ЛК-50, ЛК-100 на замерную трубу

Клапаны дыхательные

- Совмещённый дыхательный клапан механический СМДК, СМДК-50ААН, СМДК-40М, СМДК-5М, СМДК-1М
- Клапан дыхательный совмещённый КДС-3000, КДС-3000К, КДС-1500, КДС-1500К, КДС-1500М
- Клапан дыхательный КДМ-50, КДМ-50М, КДМ1-100М, КДМ-150, КДМ-200, КДМ-ОТР
- Клапан дыхательный предохранительный КДМ-СМС
- Клапаны дыхательные для капролактама КДК
- Клапаны дыхательные КДС-ПО
- Клапан дыхательный закрытого типа КДЗТ
- Клапан аварийный КА-500
- Клапан аварийный АК-500, АКС-500
- Клапан предохранительный гидравлический КПГ
- Непримерзающий дыхательный клапан мембранный НДКМ
- Клапан вентиляционный КВ
- Отражатель дисковый ОTR
- Приспособление (СТЕНД) для испытания и настройки дыхательных клапанов резервуаров СНДКР-1

Хлопушки и механизмы управления

- Механизм управления хлопушкой боковой МУ-1
- Механизм управления хлопушкой боковой МУ-2
- Механизм управления хлопушкой верхний МУВ
- Хлопушка ХП
- Хлопушка электроприводная ЭХ-700
- Блок роликовый управления хлопушкой БР-01

Взлив и слив продукта

- Приёмно-раздаточные устройства ПРУ
- Труба подъёмная ТП
- Труба подъёмная ТПСР
- Система равномерной подачи М-250
- Лебедка ручная ЛР-1000
- Блок роликовый БР для управления лебёдкой
- Заслонка поворотная ЗП
- Рукав маслобензостойкий МБС
- Шарниры чугунные ШЧ и стальные ШС
- Шарнир поворотный ШСп
- Кран сифонный КС
- Затвор дисковый поворотный ЗД

Понтоны для РВС

- Понтон алюминиевый поплавковый
- Блочный понтон алюминиевый с универсальным затвором БПА
- Понтон речный для резервуара

Трубопроводная арматура

- Клапан обратный тип 19с73нж
- Клапан обратный тип 19с47нж, 19с49нж
- Клапан обратный тип 19с38нж
- Клапан обратный тип 19с20нж, 19с11нж, 19нж11нж
- Клапан предохранительный ПКМ-2СП
- Клапан запорный соленоидный ЗСК-25
- Фланцы
- Блоки БПУ
- Устройства переключающие ПУ
- Клапаны пружинные СППК
- Кран шаровый КШ
- Затвор дисковый поворотный
- Затворы поворотные двухэксцентриковые
- Колонка управления задвижкамиКолонка управления задвижками

Оборудование для АЗС
Клапаны слива-налива

- Клапаны дренажные незамерзающие КДН-50, КДН-50-УХЛ
- Клапан донный с механизмом управления КМУ-150
- Клапан отсечной плавковый двухступенчатый КО 2-80 ПС
- Клапан стальной незамерзающий КДН 50-25, КДН 50-25УХЛ
- Клапан-захлопка КЗ-150
- Клапан электромагнитный отсечной КЭМ-80
- Клапан обратный КОН-80АМ
- Клапан обратный верхней установки Ду40
- Клапан обратный нижней установки КОН ду40, ду50
- Клапан обратный ЗКО
- Клапан приёмный КП
- Клапан приёмный КП с фильтром
- Ограничитель налива ОН-80А
- Клапаны отсечные поплавковые ОК-80, КОП-80, КОП-80-А

Клапаны дыхательные

- Клапан дыхательный КДМ-50
- Клапан дыхательный механический КДМ-50М
- Совмещённый механический дыхательный клапан СМДК
- Совмещённый механический дыхательный клапан СМДК-40М, СМДК-50М
- Совмещённый механический дыхательный клапан СМДК-1М
- Совмещённый механический дыхательный клапан СМДК-ААН
- Пневмоклапан предохранительный реверсивный ППР ду40

Датчики уровня

- Датчик верхнего уровня ДВУ
- Датчик номинального уровня в резервуаре ДНУ-2
- Датчик контроля межстенной жидкости ДНУ-1

Муфты слива-налива

- Муфты быстрого разъема МБР
- Муфта сухого разъема МСР
- Муфты сливные МС-80, МС-100, МСМ
- Муфта сливная МС-2Н
- Наконечник серии НШ
- Узел сухого разъема УСР-50
- Быстроразъемные соединения БРС
- БРС-Камлок

Другое оборудование

- Муфта проходная
- Люки технологических отсеков
- Технологический отсек узла рециркуляции паров
- Технологический отсек переключения аварийного пролива
- Технологический отсек линии наполнения
- Рассекатель потока — диффузор
- Барабан для топливного шланга
- Наконечник серии НК
- Устройство замерное УЗ-50 для замера уровня метроштоком
- Узел рециркуляции паров УРП-1
- Узел рециркуляции паров УРП-50
- Рукава маслостойкие МБС

Узлы наполнения УН

- Узел наполнения УН-80Э с электромагнитным клапаном
- Узел наполнения УН-80Ф
- Фильтр сливной совмещённый ФСС
- Узел наполнения УН-80ФЭ

Устройства сливные УС-80А

- Устройства сливные УС-80А и УС-80А-135

Фильтры

- Грязевики горизонтальные типа ТС
- Фильтр сетчатый жидкостный ФСЖ
- Фильтры СДЖ
- Фильтр газовый ФГ
- Фильтр сливной ФС-1 и ФС-2
- Фильтр мазутный ФМ
- Фильтр топливный Сепар-2000
- Фильтр угловой ФУ
- Фильтр прямой ФП
- Фильтр сливной ФСН-80
- Фильтр сливной ФС
- Фильтр сетчатый Y-образный
- Фильтры жидкости ФЖУ 25/1,6, 40/1,6, 65/1,6, 80/1,6, 100/1,6, 150/1,6

Контрольно-измерительное оборудование**Запчасти к АГЗУ «Спутник»**

- Обогреватель ОВЭ-4 взрывозащищенный электрический
- Счетчики жидкости турбинные ТОР
- Заслонка КЭ-00-00
- Заслонка ЗС 40
- Переключатель скважин многоходовый ПСМ-40, ПСМ-4-40
- Регулятор расхода Ха.2.573.006
- Привод гидравлический ГП-40 ГП-1М ГП-3М
- Уровнемеры
- Релейный блок сопряжения БУ-2
- Сигнализаторы многоканальные СМ2-2М, СМ2-4М, СМ2-6М
- Сигнализатор уровня ультразвуковой

Измерительные комплексы

- УНМ-100, УНМ-150 для учета нефтепродуктов (объем/масса)
- Комплексы измерительные УНМ
- Установка для перекачивания и учета нефтепродуктов УПН-40
- Комплексы измерительные УПН-100
- Счетно-дозировочный комплекс КСД

Уровнемер автономный (поплавковый)

- Датчик верхнего уровня ДВУ
- Датчик номинального уровня в резервуаре ДНУ-2
- Системы измерительные «СТРУНА»
- Уровнемер радиоволновый (радарный)

Нефтеналивное оборудование**Установки перекачивания и учёта**

- Счётно-дозировочный комплекс КСД
- Счётно-дозировочный комплекс СДК-01
- Комплексы измерительные УНМ
- Автоматизированная система верхнего налива АСВН-100
- Счетно-дозировочный комплекс СДК-03
- Нижний налив нефтепродуктов
- Комплексы измерительные УПН-100
- Установка для перекачивания и учета нефтепродуктов УПН-40
- Установка для перекачивания нефтепродуктов без учёта УПН 65
- Комплексы измерительные УНМ-100, УНМ-150 для учета нефтепродуктов (объем/масса)
- Оборудование учёта ТЗК-100 по объему классика
- Оборудование учёта ТЗК-100 по объему с подогревом
- Оборудование учёта по объему ТЗК-100 вертикального исполнения
- Оборудование учёта по массе ТЗК-100 классика
- Оборудование учёта по массе ТЗК-100 с плотномером

- Автоматизированные измерительные установки

- Верхний налив нефтепродуктов
- Узел коммерческого учета нефтепродуктов

Устройства слива

- Устройства нижнего слива УНС и УНСА
- Устройства слива нефтепродуктов УСН
- Устройство верхнего слива УНЖ6-100С
- Установка для слива вязких нефтепродуктов УСН «Поток-175 ГМ»
- Устройство нижнего слива СНУ 5М

Захваты

- Захват кулачковый ЗК-20
- Винтовой захват ЗВ-20
- Мембранный захват ЗМ-6
- Кулачковый захват ЗК-6

Мостики и площадки обслуживания

- Площадки обслуживания ПО
- Мостики переходные универсальные МПУ-0,7
- Мостики переходные МП Передвижная лестница (площадка) для обслуживания автоцистерн
- Эстакада налива Э-1

Стендеры

- Стендер слива-налива УРУ-250
- Стендер СР-250

Налив в автоцистерны

- Устройство (стояк налива) АСН-100 (АСН-100С) и АСН-100А (АСН-100АС)
- Устройство АСН-80-02 (АСН-80АС-02) и 80-02.01(АСН-80-02-Э)
- Устройство нижнего налива УННА-100
- Эстакада налива Э-1
- Стояк верхнего налива СНА-100
- Устройство заземления автоцистерн УЗА-4

Налив в ж/д цистерны

- Устройство УНЖ6-100С
- Устройство УНЖ6-100-01
- Устройство УНЖ6-100АС-03 / УНЖ6-100-03-Э
- Устройство УНЖ6-100-10 / УНЖ6-100-10-Э
- Устройство УНЖ6-100-09 / УНЖ6-100-09-Э
- Устройство УНЖ6-100-08 / УНЖ6-100-08-Э
- Устройство УНЖ6-100-07 / УНЖ6-100С-07
- Устройство УНЖ6-100-05
- Устройство УНЖ6-100-04
- Устройство УНЖ6-100-03
- Устройство УНЖ-100-09-Э
- Устройство УНЖ-100Т
- Устройство УНЖ6-100АС-07
- Устройство УНЖ6-100АС-02.03
- Устройство УНЖ6-100АС-02
- Устройство УНЖ6-100С-01 / УНЖ6-100АС-01

Противопожарное оборудование

- Насадки пожарные для водяных завес НП
- Поворотное устройство ПУ
- Водопенное устройство ВПУ
- Камеры низкократной пены КНП
- Мембрана разрывная МР
- Дозатор пожарный напорный ДПН
- Пожарный фильтр унифицированный
- Узлы для подключения пожарной техники УПТ

Генераторы пены

- Генератор высокократной пены эжекционный (ГВПЭ)
- Генератор пены ГЧС
- Высоконапорный пеногенератор низкой и средней кратности ВПГ
- Генераторы пены средней кратности ГПС
- Генератор пены средней кратности стационарный ГПСС-600, ГПСС-2000, ГПСС-2000А

Искрогасители

- Искрогасители ИГП-1, ИГС, ИГС

Огнепреградители

- Пламяпреградители ПП
- Стенд для испытаний огнепреградителей
- Огнепреградитель угловой ОПУ — 50
- Огнепреградитель детонационностойкий коммуникационный ОПКД1
- Предохранители огневые коммуникационные ПОК
- Предохранители огневые жидкостные ПОЖ
- Огнепреградители ОПФ
- Огнепреградители ОП

ГРУППА КОМПАНИЙ «АВРОРА»



Надежное оборудование

www.aurora-pack.ru

Завод «Аврора» — это более 20 лет успешной работы на рынке, свыше 500 сданных под ключ и работающих производств на территории России, стран СНГ и ближнего зарубежья, весь спектр модулей для полной комплектации линий розлива и укупорки лекарственных средств, газированных напитков, питьевой и минеральной воды, масла, бытовой химии, агрессивных жидкостей, кисломолочных продуктов, слабоалкогольных коктейлей, вина любой производительности.

За время работы накоплен уникальный опыт и выработан четкий алгоритм, который позволяет выпускать оборудование неизменно высокого качества и в кратчайшие сроки. Это достигается высоким профессионализмом сотрудников компании и непрерывным контролем качества на всех этапах производства.

На протяжении всех лет существования предприятия, главной задачей наших специалистов было изготовление продукции, отвечающей всем требованиям Заказчика. Конструкторский отдел позволяет нам быстро реагировать на Ваши пожелания и тенденции рынка. Мы успешно решаем задачи по фасовке и укупорке нестандартного продукта в нестандартную тару. Накопленный опыт и плодотворное сотрудничество с надежными партнерами позволяют выполнять весь спектр задач по проектированию и изготовлению оборудования. В производстве используются уникальные разработки специалистов организации, защищенные патентами Российской Федерации, что дает дополнительные гарантии стабильности и качества.

Собственная производственная база позволяет нам производить любой объем оборудования, затребованный Заказчиками быстро и в согласованные сроки. Тесное сотрудничество с российскими представительствами ведущих производителей промышленных комплектующих электроники «LS» и «Siemens», редукторов «S.T.M», насосов «Grandfos», обеспечивает гарантию 100% качества выпускаемой продукции. Производимое нами оборудование соответствует требованиям и стандартам GMP.

Благодаря высокому качеству и надежности, индивидуальному подходу к каждому клиенту, гарантийному и постгарантийному обслуживанию, производители лекарственных препаратов, напитков, масел, бытовой химии, сокодержущих напитков, молока и молочных продуктов Российской Федерации, стран СНГ и стран ближнего зарубежья выбирают оборудование Завода «Аврора».

Для удовлетворения пожеланий Заказчиков, мы предлагаем наиболее экономичные технические решения, а также квалифицированную помощь на всех стадиях: от выбора оборудования до пуска его в эксплуатацию, от обучения персонала до сервисного обслуживания.

Сегодня Завод «Аврора» - надежный партнер в области комплексного оснащения производства оборудованием!



Центр
интернет маркетинга

www.88005557776.ru

Мы занимаемся продвижением сайтов с 2003 года. В нашем портфолио несколько десятков успешно реализованных проектов. На данный момент мы продвигаем и удерживаем в топ-10 Яндекса и Google 612 запросов для 37 сайтов из России, Германии, Великобритании и США.

Наши клиенты продвигаются не только по Саратовской области, но также по России и всему миру. Мы готовы продвигать Ваш сайт в любой поисковой системе. - Стоимость продвижения Вашего сайта останется неизменной в течение всего срока нашего сотрудничества. Мы не повышаем цены в процессе работы! Мы предоставим Вам оперативные, подробные и прозрачные отчеты по всем работам. Вы всегда будете знать посещаемость Вашего сайта и на каких позициях он находится. Мы предоставляем финансово-временные гарантии успеха наших работ. Запросы, которые по истечению заявленного срока не выведены в топ-10 поисковой системы, продвигаются далее за наш счет, до достижения требуемого результата.

Каждый клиент уникален. Специально для Вашего сайта мы разработаем соответствующую стратегию продвижения и выберем оптимальные методики. Для продвижения Вашего сайта мы применяем только «белые» методы и используем только лицензионное программное обеспечение. Широкий спектр услуг избавит Вас от необходимости искать кого-то ещё для работ, связанных с созданием и продвижением Вашего сайта. Мы уже заслужили доверие наших официальных партнеров - ведущих российских рекламных систем и CMS (1С-Битрикс, Яндекс.Директ, Veegun). Очередь за Вами!



ООО «Завод нефтегазового оборудования
«АВРОРА-НЕФТЬ»

Адрес: 410036 г. Саратов, ул. Огородная, 162, к.10

ОГРН 1146455001043

ИНН/КПП 6455061470/645101001

Тел.: 8 (8452) 744-243 доб.3, **8-800-555-777-6** доб.3

Сайт: www.aurora-oil.ru

E-mail: info@aurora-oil.ru