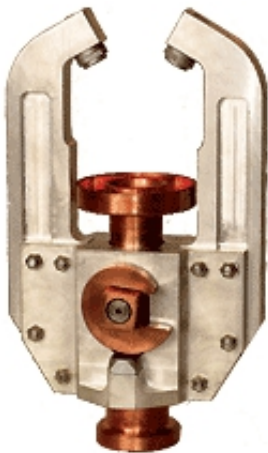


Захват кулачковый ЗК-20

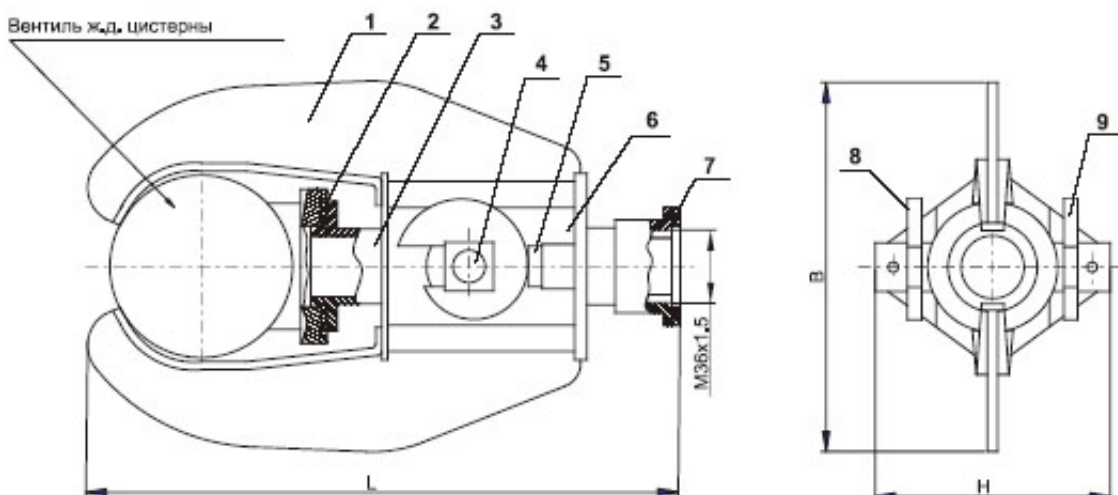


Назначение: захват кулачковый ЗК-20 предназначен для прямого подсоединения гибкого рукава к угловому вентилю железнодорожного вагона-цистерны при сливе-наливе сжиженных углеводородных газов.

Описание: захваты изготавливаются в двух исполнениях:
ЗК-20М — из конструкционной стали, с медным покрытием,
ЗК-20Н — из нержавеющей стали.

При применении металлорукава, концевая часть его приваривается к переходнику; в случае применения резиноканевого рукава, он закрепляется на переходнике обжимными элементами.

Чертеж ЗК-20:



1-кронштейн; 2-прокладка; 3-шток; 4-ось; 5-опора; 6-корпус; 7-прокладка; 8,9-кулачки

По устойчивости к воздействию климатических факторов внешней среды захват ЗК-20 изготавливаются в исполнении У и УХЛ категории размещения 1 по ГОСТ 15150-69. Захват ЗК-20 имеет всю необходимую документацию и соответствующую сертификацию.

Технические характеристики ЗК-20:

Наименование параметров		Значения параметров
Тип захвата		кулачковый
Максимальное рабочее давление при сливе-наливке, МПа (кг/см ²), не более		2 (20)
Время подсоединения и отсоединения (суммарное) гибкого рукава к вентилю цистерны с помощью захвата, мин		0,3
Габаритные размеры, мм	высота	115
	ширина	178
	длина	285
Масса, кг, не более		3,2