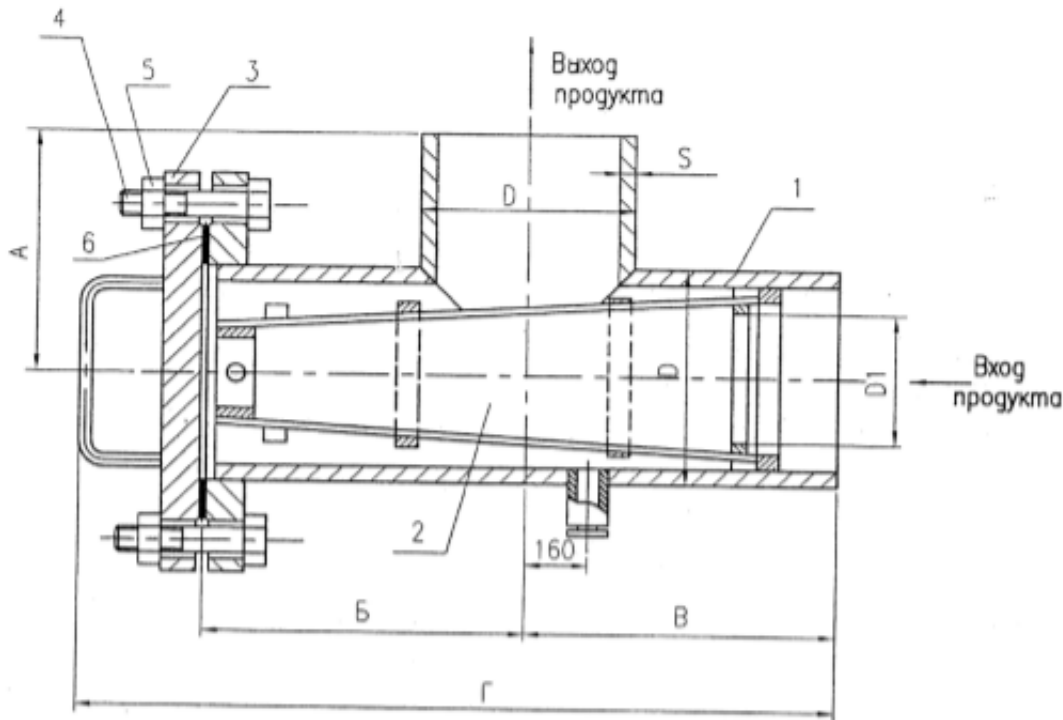


Фильтр сетчатый ФС-V



Фильтр сетчатый временный ФС-V устанавливается на всасывающих линиях насосов для защиты от попадания в них грязи, окалина, других посторонних предметов, появляющихся после монтажных работ или ремонта трубопровода.

Конструкцией фильтра предусмотрена возможность производить замену фильтрующей корзины после процессов очистки, не прибегая к демонтажу трубопровода.

Фильтр сетчатый **ФС типа V** выполнен с **плоскими приварными** фланцами. Его конструкция соответствует сетчатому фильтру **ФС- II**, с разницей, что ФС-II выпускается с фланцами **приварными встык**.

Фильтр ФС-V (а также ФС-II) предназначен для установки в горизонтальном трубопроводе.

Фильтр временный сетчатый ФС-V имеет материальное исполнение А08, Д12, Е01, Е03. Для фильтра ФС-V предусмотрено материальное исполнение Д08, Е01.

Материальное исполнение зависит от условного давления, температуры и свойств рабочего вещества, проходящего через фильтр, а также температуры окружающей среды.

Согласно потребности заказчика для производства оборудования могут быть использованы следующие материалы:

- Сталь 20,
- Сталь 09Г2С
- Нержавеющая сталь с необходимыми характеристиками.

По запросу заказчика фильтр может быть поставлен в комплекте с [термочехлом](#).



Таблица 1. Размеры в мм для фильтров ФС-V для условного диаметра 50-250

Размеры, мм Обозначение фильтра DSAБВГD1 Масса, кг ФС-V-50-1,0573130190150412198,96 ФС-V-80-1,0893,51452101804604912,76 ФС-V-100-1,010841552302005006917,97 ФС-V-150-1,0159618026026059211853,78 ФС-V-200-1,0219821030030068217456,02 ФС-V-250-1,02731024035035077222491,0

Схема к таблице 1.

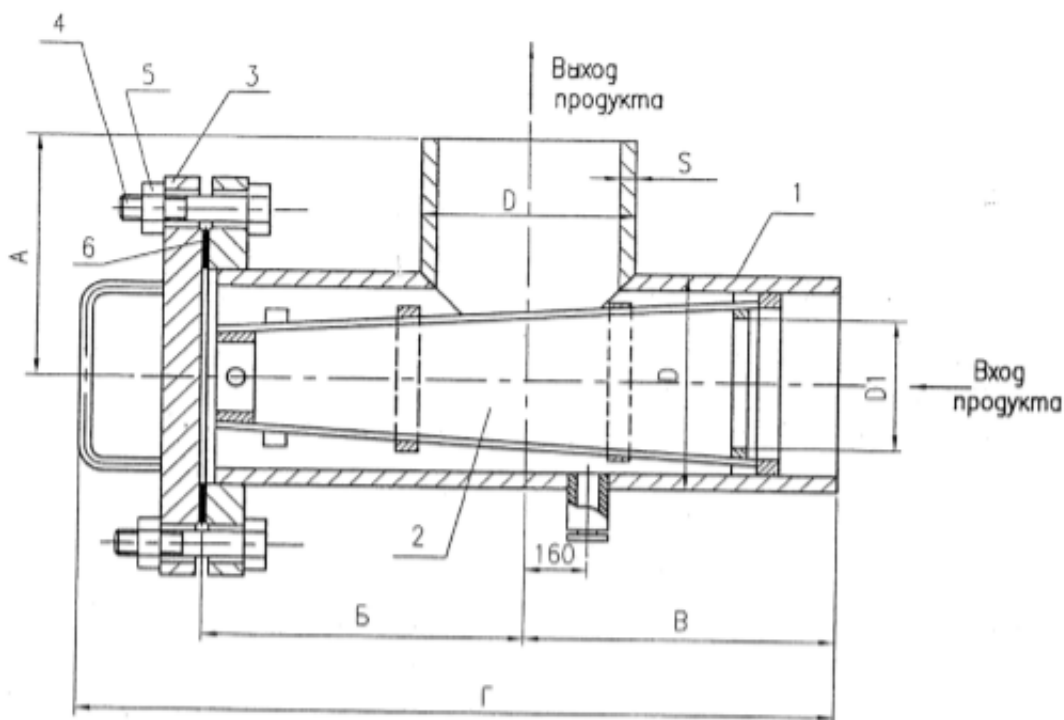


Таблица 2. Размеры в мм для фильтров ФС-V для условного диаметра 300-600

Размеры, мм Обозначение фильтра DSAБВД1МК Масса, кг
 ФС-V-300-1,0325122803804208922742
 60120161,2ФС-V-350-1,0377123204305201046317285140243,4ФС-V-400-1,042616330450650119
 8354315150353,6ФС-V-500-1,0530124005408101438466335170370,9ФС-
 V-300-1,0630124506009801672566385200526,7

Схема к таблице 2.

