

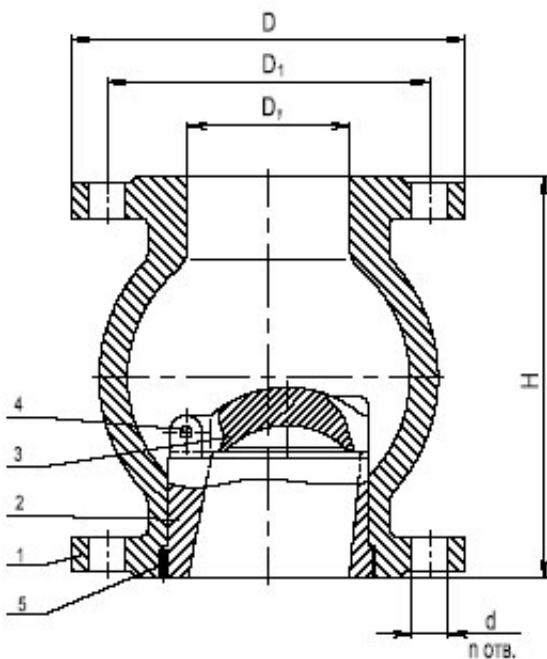
Клапан обратный ЗКО



Назначение: клапаны обратные ЗКО предназначены для отсекаания обратного потока среды в случае прекращения подачи нефтепродуктов в технологических трубопроводах.

Описание: клапаны обратные устанавливаются на наливных устройствах нефтебаз и АЗС с рабочим давлением от 1МПа (10кг/см²) до 2,5 МПа (25 кг/см²).

Чертеж ЗКО



- 1-корпус;
- 2-седло;
- 3-крышка;
- 4-ось;
- 5-винт

По устойчивости к воздействию климатических факторов внешней среды клапаны

изготавливаются в исполнении У и УХЛ, категория размещения 1 по ГОСТ 15150-69.

Клапаны ЗКО имеют всю необходимую документацию и соответствующую сертификацию.

Предлагаем следующие наименования клапана обратного ЗКО: **ЗКО-50, ЗКО-80, ЗКО-100, ЗКО-150, ЗКО-200.**

Технические характеристики ЗКО:

		ЗКО-50	ЗКО-80	ЗКО-100	ЗКО-150	ЗКО-200
Условный проход, DN, мм		50	80	100	150	200
Условное давление P _y , кг/см ² , не более		10	10	25	25	25
Габаритные размеры, мм, не более	диаметр D	160	195	230	300	375
	высота H	158	198	223	275	373
Присоединительные размеры, мм	D	160	195	230	300	375
	D ₁	125	160	190	250	320
	d	18	18	22	26	30
	n, шт.	4	4	8	8	12
Масса, кг, не более		3,0	5,0	8,6	13,0	85,0

Все указанные характеристики (параметры, внешний вид и т. д.) носят информационный характер и могут быть изменены.

Точные параметры конструкции заказанного оборудования, его комплектация, а также материальное исполнение (согласно климатической зоны эксплуатации оборудования и характеристик) уточняются в процессе заказа.