

Бак-дозатор



Назначение: Бак пожарный предназначен для автоматических систем тушения пожара низкократной пеной в резервуарах с нефтью или высокократной пеной в помещениях нефтеперекачивающих станций (НПС) и других помещений, подлежащих автоматической противопожарной защите и обеспечивают:

— хранение пенообразователей, а также автоматическую подачу пенообразователя при получении рабочего раствора заданной концентрации в широких диапазонах расхода и давления;

— визуальный контроль и учет вытесненного в процессе работы количества пенообразователя из эластичной емкости бака;

— возможность заправки бака от переносных емкостей с пенообразователем в ручном режиме и заправки пенообразователем емкостей передвижной пожарной техники из бака.

Пенообразователи, хранимые в баке, должны соответствовать ГОСТ Р 50588-2012 «Пенообразователи для тушения пожаров. Общие технические требования и методы испытаний» и иметь Сертификаты пожарной безопасности.

Описание: Бак пожарный состоит из следующих основных узлов:

— бака с внутренней эластичной емкостью;

— трубопровода напорного для подачи пенообразователя во внутреннюю полость бака.

Баки-дозаторы подразделяются:

- **По типу:**
 - Горизонтальные (Г);
 - Вертикальные (В);

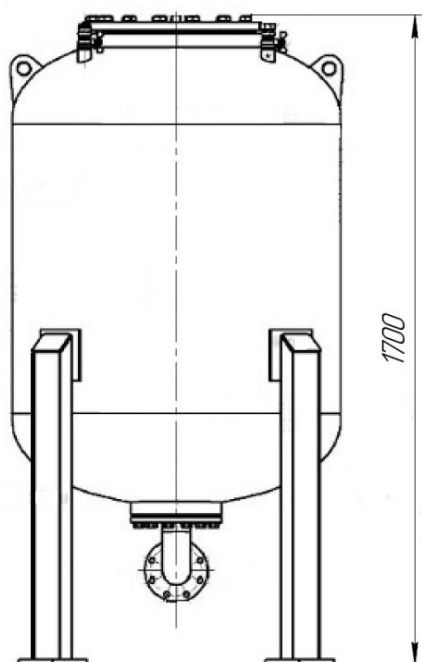
- **По количеству баков:**

- Одинарные;
- Сдвоенные и строенные вертикальные ;
- Сдвоенные и строенные горизонтальные .

- **По объёму:**

- горизонтальные - от 1000 до 12000 л;
- вертикальные - от 200 до 12000 л;
- Сдвоенные и строенные вертикальные - 3x200-3x12000;
- Сдвоенные и строенные горизонтальные - 3x1000-3x12000;

Наименование	Значение
Рабочее давление, МПа	0,6-1,6
Наименование рабочей среды	Вода, пенообразователь
Объем, м3	0,2-12
Расчетный и назначенный срок службы, лет	25



Фланцевое DN50

