

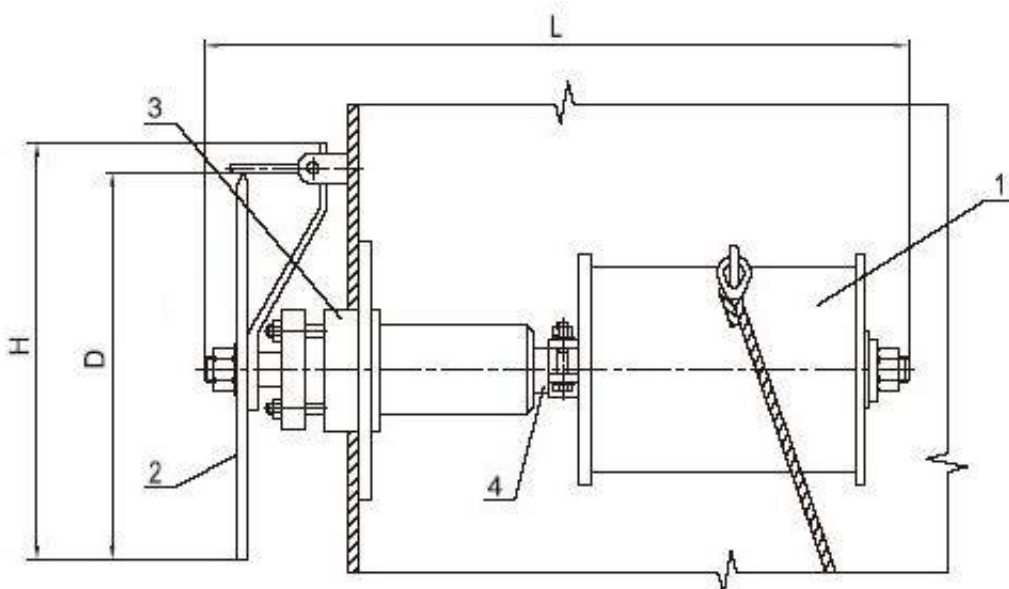
## Механизм управления хлопушкой боковой МУ-1



**Назначение :** механизм управления хлопушкой боковой МУ-1 предназначен для открывания крышек хлопушек (основной и перепускной) с условным проходом DN 80-250 и фиксации их в открытом положении в вертикальных цилиндрических резервуарах для нефтепродуктов нефтебаз и АЗС.

**Описание:** механизмы управления МУ-1 монтируются на боковой стенке резервуара над приемо-раздаточным патрубком ППР и хлопушкой. По устойчивости к воздействию климатических факторов внешней среды механизм управления хлопушкой МУ-1 изготавливается в исполнении У и УХЛ категории размещения 1 по ГОСТ 15150-69.

**Чертеж МУ-1:**



1-барaban; 2-штурвал. 3-корпус управления; 4-вал,

Предлагаем механизм управления хлопушкой боковой МУ-1 по ценам завода-изготовителя. Механизм МУ-1 имеет всю необходимую документацию и соответствующую сертификацию.

#### Технические характеристики МУ-1:

Наименование параметров		МУ-1
Диапазон условного прохода хлопушек DN		80 — 250
Габаритные размеры, мм, не более:	длина L	534
	диаметр	320
	высота H	336
Усилие, необходимое для вращения штурвала, кгс, не более		15
Канат 5,8-Г-В-Ж-1570 ГОСТ 3067-88, м		1,7
Масса, кг, не более		15

Все указанные характеристики (параметры, внешний вид и т. д.) носят информационный характер и могут быть изменены.

Точные параметры конструкции заказанного оборудования, его комплектация, а также материальное исполнение (согласно климатической зоны эксплуатации оборудования и характеристик) уточняются в процессе заказа.