

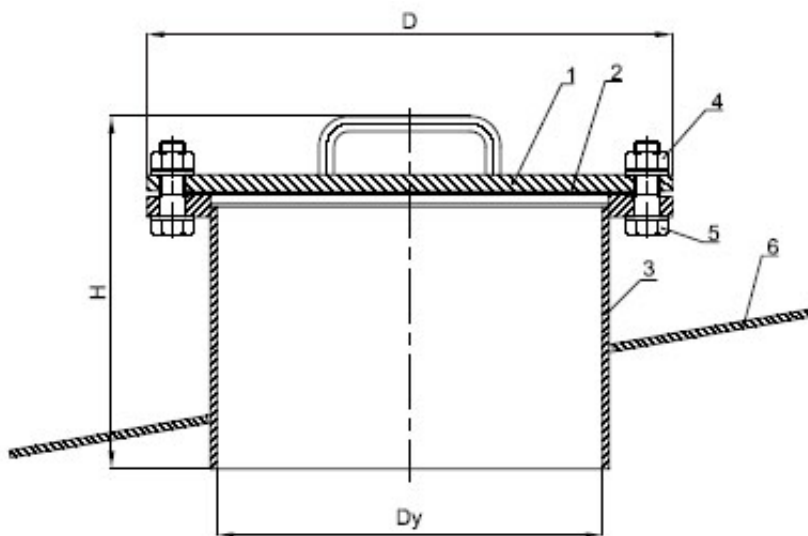
Люк световой ЛС



Назначение: люк световой ЛС применяется для проветривания резервуара во время ремонта и зачистки, а также для подъема крышки хлопушки при обрыве рабочего троса.

Описание: люк световой ЛС устанавливается на крыше резервуара над хлопушкой, монтируемой на приёмно-раздаточном патрубке ППР. По устойчивости к воздействию климатических факторов внешней среды люк изготавливается в исполнении У и УХЛ категории размещения 1 по ГОСТ 15150-69.

Чертеж ЛС:



- 1-крышка;
- 2-прокладка;
- 3-корпус;
- 4-гайка;
- 5-болт;
- 6-усиливающая накладка.

Люк световой ЛС имеет всю необходимую документацию и соответствующую сертификацию.

Предлагаем следующие наименования люка светового: **ЛС-200, ЛС-300, ЛС-400, ЛС-500, ЛС-500П, ЛС-600, ЛС-1000.**

Технические характеристики ЛС:

Наименование параметров	ЛС-200	ЛС-300	ЛС-400	ЛС-500	ЛС-500П	ЛС-600	ЛС-1000
Условный проход Ду, мм	200	300	400	500	500	600	1000
Габаритные размеры, мм, не более							
высота Н	362	500	4462	562	600	562	603
Диаметр усиливающей накладки, мм, не более	440	650	860	1100	1100	1160	1500
Масса, кг, не более	32	55	69	104	110	140	200

Примечание: Люки ЛС-400 ЛС-500 могут быть изготовлены с поворотный устройством (ЛС-400П и ЛС-500П).

Все указанные характеристики (параметры, внешний вид и т. д.) носят информационный характер и могут быть изменены.

Точные параметры конструкции заказанного оборудования, его комплектация, а также материальное исполнение (согласно климатической зоны эксплуатации оборудования и характеристик) уточняются в процессе заказа.