

Люк замерный ЛЗ

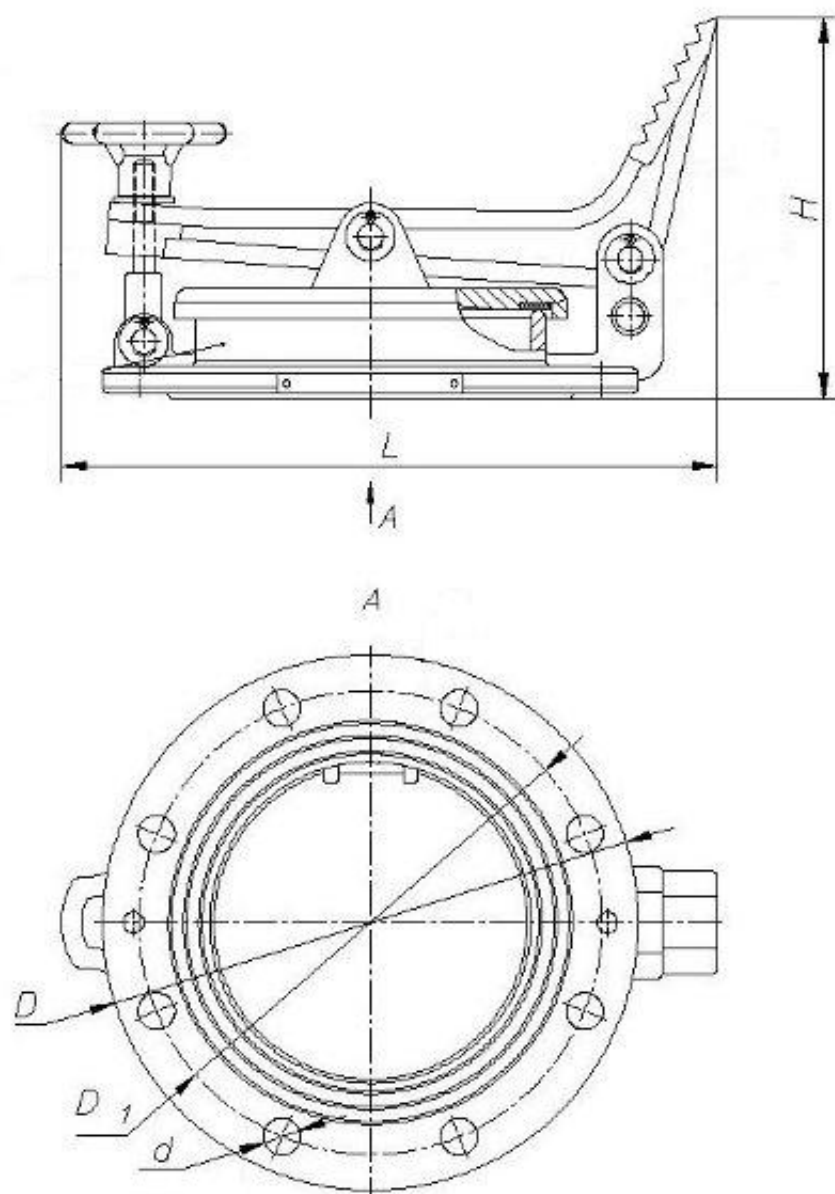


Назначение: люк замерный применяется в вертикальных и горизонтальных цилиндрических резервуарах с целью замера уровня и отбора проб различных нефтепродуктов (бензин, керосин, дизельное топливо, смазочные материалы, растворители и пр.)

Описание: люк замерный ЛЗ состоит из следующих частей: корпус, крышка, педаль, прокладка резиновая маслобензостойкая, откидной болт с гайкой, латунной вставки для винта заземления.

Корпус люка служит основанием для установки на нем всех составляющих частей замерного люка. ЛЗ нижним фланцем корпуса монтируется на опорный фланец резервуара, к которому он крепится через маслобензостойкую резиновую прокладку. В проушину корпуса люка монтируется приводной рычаг, к которому присоединена крышка с резиновым уплотнителем для обеспечения герметичности люка в закрытом состоянии. Фиксирование крышки люка в закрытом положении производится прижимной гайкой откидного болта.

Чертеж ЛЗ:



- 1 — корпус;
- 2 — крышка;
- 3 — педаль;
- 4 — резиновая прокладка;
- 5 — откидной болт с гайкой;
- 6 — латунная вставка;
- 7 — винт заземления

Корпус люка в нижней части имеет фланец, которым он устанавливается на монтажный

патрубок резервуара.

Технические характеристики ЛЗ:

Наименование параметров		ЛЗ-80	ЛЗ-150
Диапазон условного прохода хлопушек DN		80	150
Габаритные размеры, мм, не более:	диаметр, D	185	260
	ширина, L	218	315
	высота, H	151	185
Присоединительные размеры, мм	D	185	260
	D1	150	225
	d	18	18
	n, шт	4	8
Масса, кг, не более		1,8	3,3

Все указанные характеристики (параметры, внешний вид и т. д.) носят информационный характер и могут быть изменены.

Точные параметры конструкции заказанного оборудования, его комплектация, а также материальное исполнение (согласно климатической зоны эксплуатации оборудования и характеристик) уточняются в процессе заказа.