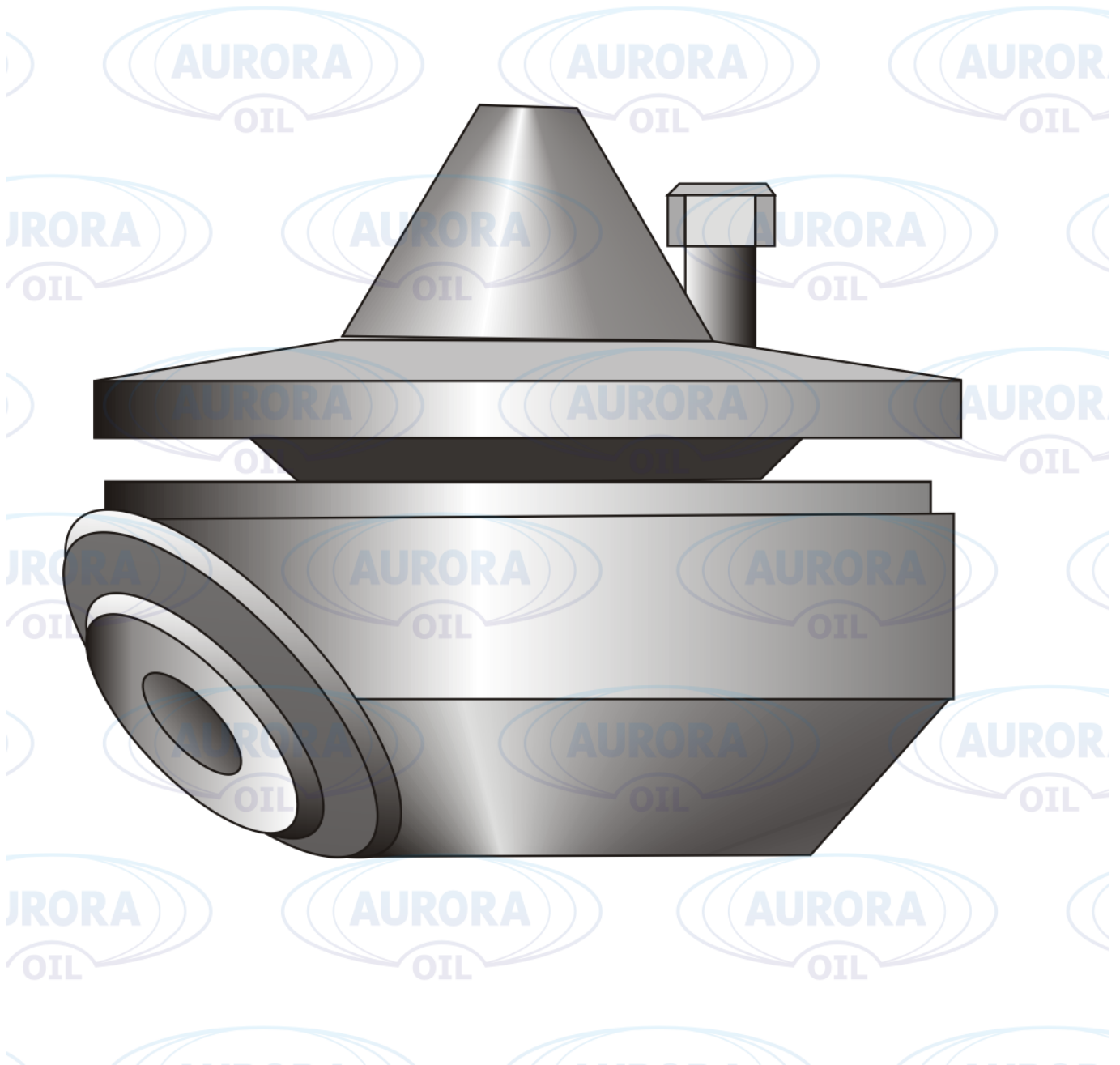


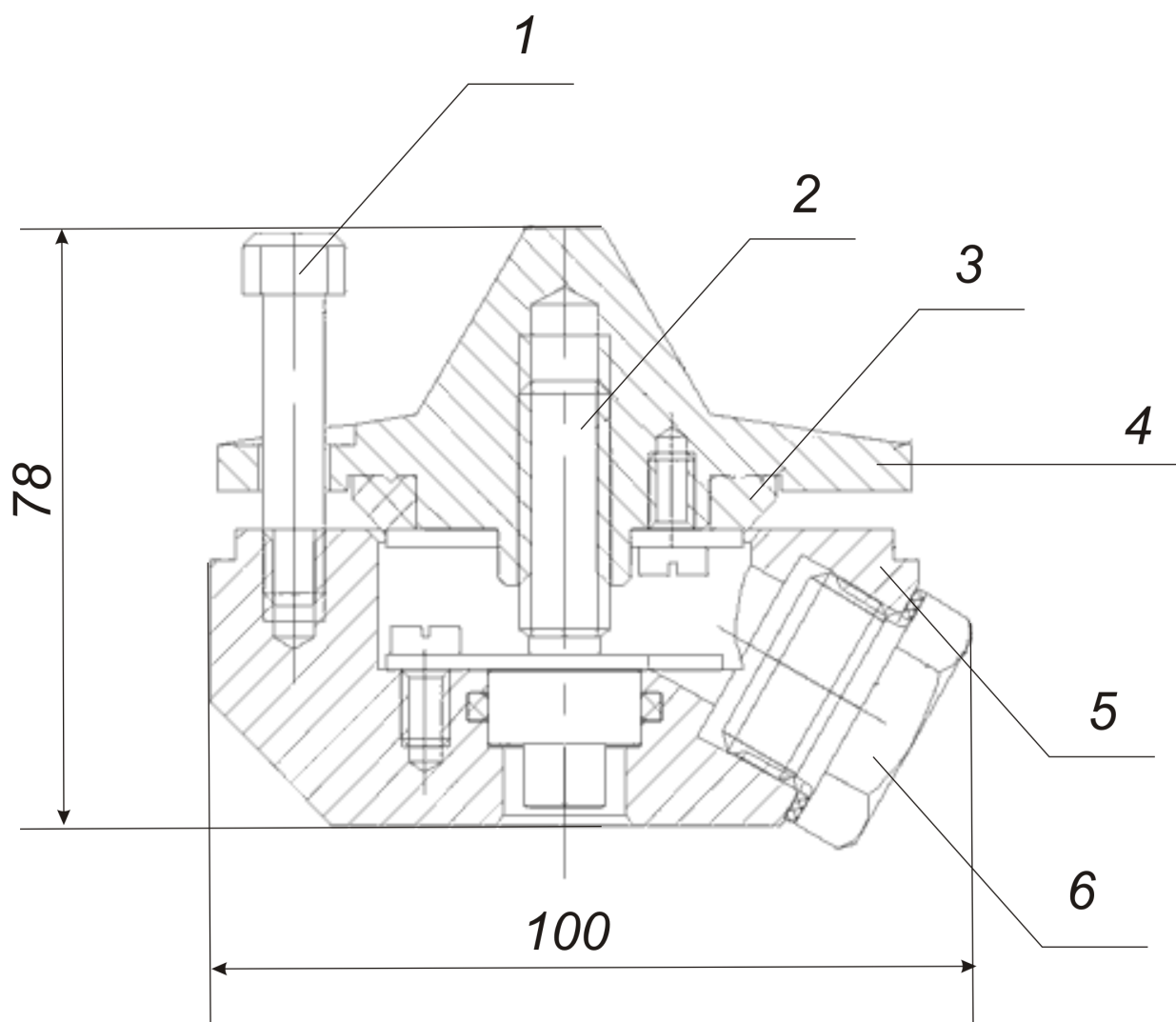
Пробка водогрязеспускная ПВГС-85



Пробка водогрязеспускная ПВГС-85 используется в резервуарах для спуска из них воды и различных механических примесей.

Пробка водогрязеспускная ПВГС-85 используется как в вертикальных, так и в горизонтальных резервуарах. Метод монтажа — вваривание ПВГС в днище емкостей.

Строение пробки ПВГС-85



1. Ходовой винт
2. Ось
3. Кольцо
4. Клапан
5. Корпус
6. Сливное отверстие

Все указанные характеристики (параметры, внешний вид и т. д.) носят информационный характер и могут быть изменены.

Точные параметры конструкции заказанного оборудования, его комплектация, а также материальное исполнение (согласно климатической зоны эксплуатации оборудования и характеристик) уточняются в процессе заказа.