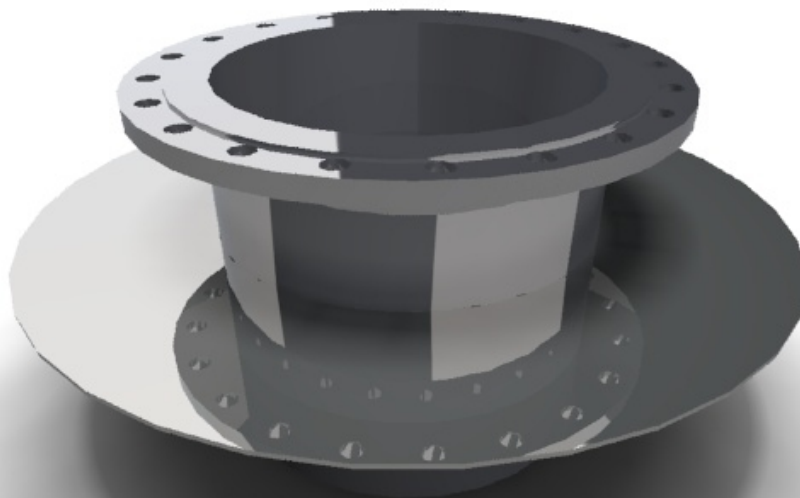

Патрубок монтажный ПМ

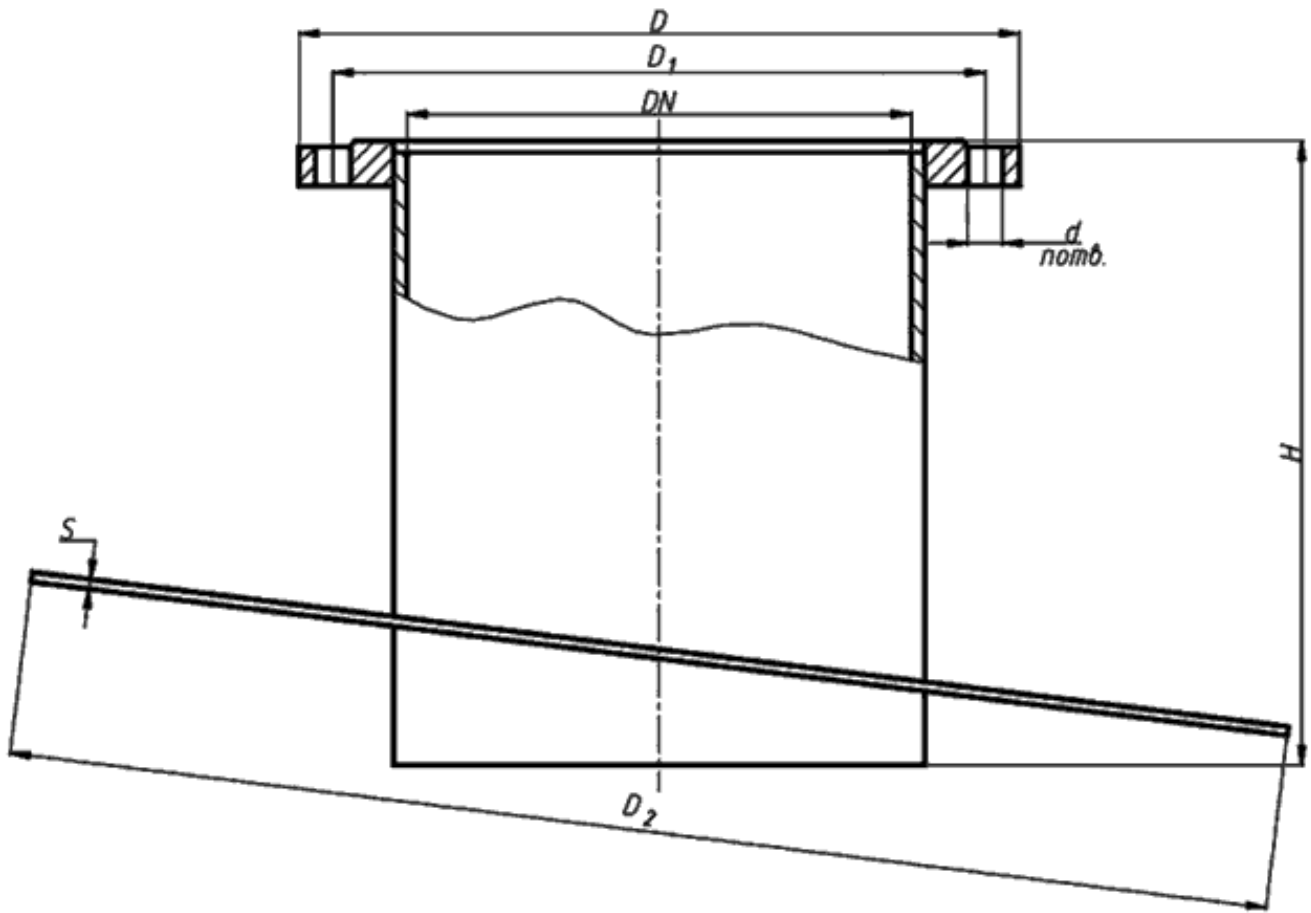


Назначение: патрубок монтажный ПМ является составной частью резервуара и предназначен для установки технологического оборудования, необходимого для эксплуатации резервуаров.

Описание: ПМ устанавливается на вертикальных или горизонтальных резервуарах для хранения нефти, нефтепродуктов и химических жидкостей. По устойчивости к воздействию климатических факторов внешней среды патрубок монтажный ПМ изготавливается в исполнении У и УХЛ категории размещения 1 по ГОСТ 15150-69.

По желанию заказчика возможно изготовление патрубка монтажного из нержавеющей стали (12Х18Н10Т).

Чертеж патрубка монтажного ПМ



Патрубок монтажный ПМ имеет всю необходимую документацию и соответствующую сертификацию.

Предлагаем следующие наименования патрубка монтажного ПМ:

ПМ-50, ПМ-80, ПМ-100, ПМ-150, ПМ-200, ПМ-250, ПМ-300, ПМ-350, ПМ-400, ПМ-500.

Технические характеристики ПМ:

Обозначение	Условный проход, DN	Присоединительные размеры фланцев на условное давление 0,6 МПа (6 кгс/см ²)				Габаритные размеры, мм, не более		S, мм	Масса, кг, не более
		D, мм	D1, мм	d, мм	n, шт.	H	D2		
ПМ-50	50	140	110	14	4	230	110	5	4,3
ПМ-80	80	185	150	8		265	220		6,3

ПМ-100	100	205	170			260	220		11,9
ПМ-150	150	260	225		8	280	320		18,09
ПМ-200	200	315	280			300	440		24,76
ПМ-250	250	370	335		12	320	550	6	32,77
ПМ-300	300	395	365	22		340	650		44,23
ПМ-350	350	485	445			360	760		56,27
ПМ-400	400	535	495		16	370	860		66,13
ПМ-500	500	640	600	22	16	380	1060		82,84

Все указанные характеристики (параметры, внешний вид и т. д.) носят информационный характер и могут быть изменены.

Точные параметры конструкции заказанного оборудования, его комплектация, а также материальное исполнение (согласно климатической зоны эксплуатации оборудования и характеристик) уточняются в процессе заказа.