

Система равномерной подачи М-250

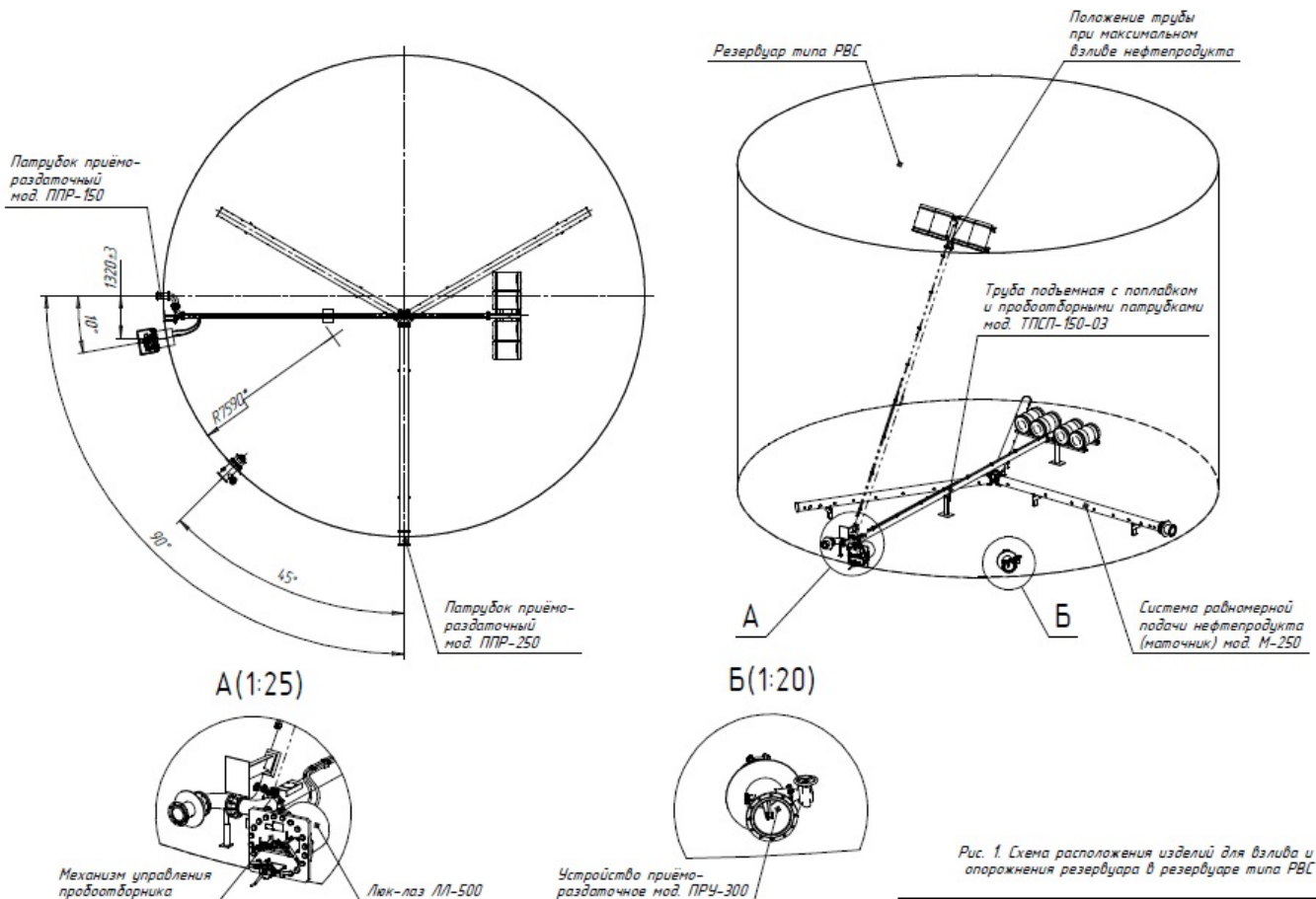


Рис. 1. Схема расположения изделий для взлива и опорожнения резервуара в резервуаре типа РВС

Назначение: система равномерной подачи М-250 (далее по тексту система М-250) предназначена для подачи нефтяной эмульсии в резервуар типа РВС и обеспечения равномерного растекания ее по всей площади дна резервуара.

Описание: система М-250 является комплектующим изделием вертикальных цилиндрических резервуаров и устанавливается на дне резервуаров. М-250 состоит из тройника, трубы центральной, двух труб раздаточных, шести опор, приваренных к днищу резервуара. При наполнении резервуара нефтяной эмульсией за счет перфораций, имеющих в центральной и раздаточных трубах, М-250 обеспечивает равномерное распределение эмульсии по всей площади дна резервуара, ускоряя процесс ее разделения на основные компоненты (нефть, пластовая вода), так как процесс взлива протекает без перемешивания устоявшихся слоёв продукта и пластовой воды.

По устойчивости к воздействию климатических факторов внешней среды система М-250 изготавливается в исполнении У, УХЛ и Т категории размещения 1 по ГОСТ 15150-69.

Технические характеристики М- 250:

Наименование параметра	Величина параметра
Условный проход Ду*, мм	250*

Присоединительные размеры, мм	
Межцентровое расстояние крепёжных отверстий D1*	335*
Диаметр крепёжных отверстий d*	18*
Количество крепёжных отверстий n, шт*.	12*
Длина патрубка l, мм, не более	432
Длина центральной трубы L*, мм	6510*
Длина раздаточных труб L1*, мм	6513*
Высота оси патрубка от дна резервуара h, мм, не более	500
Габаритные размеры, длина x ширина x высота, мм*	10210x11793x685*
Масса*, кг, не более	1175*

Примечание.

* — Параметры уточняются и согласовываются с заказчиком под конкретный РВС.

Все указанные характеристики (параметры, внешний вид и т. д.) носят информационный характер и могут быть изменены.

Точные параметры конструкции заказанного оборудования, его комплектация, а также материальное исполнение (согласно климатической зоны эксплуатации оборудования и характеристик) уточняются в процессе заказа.