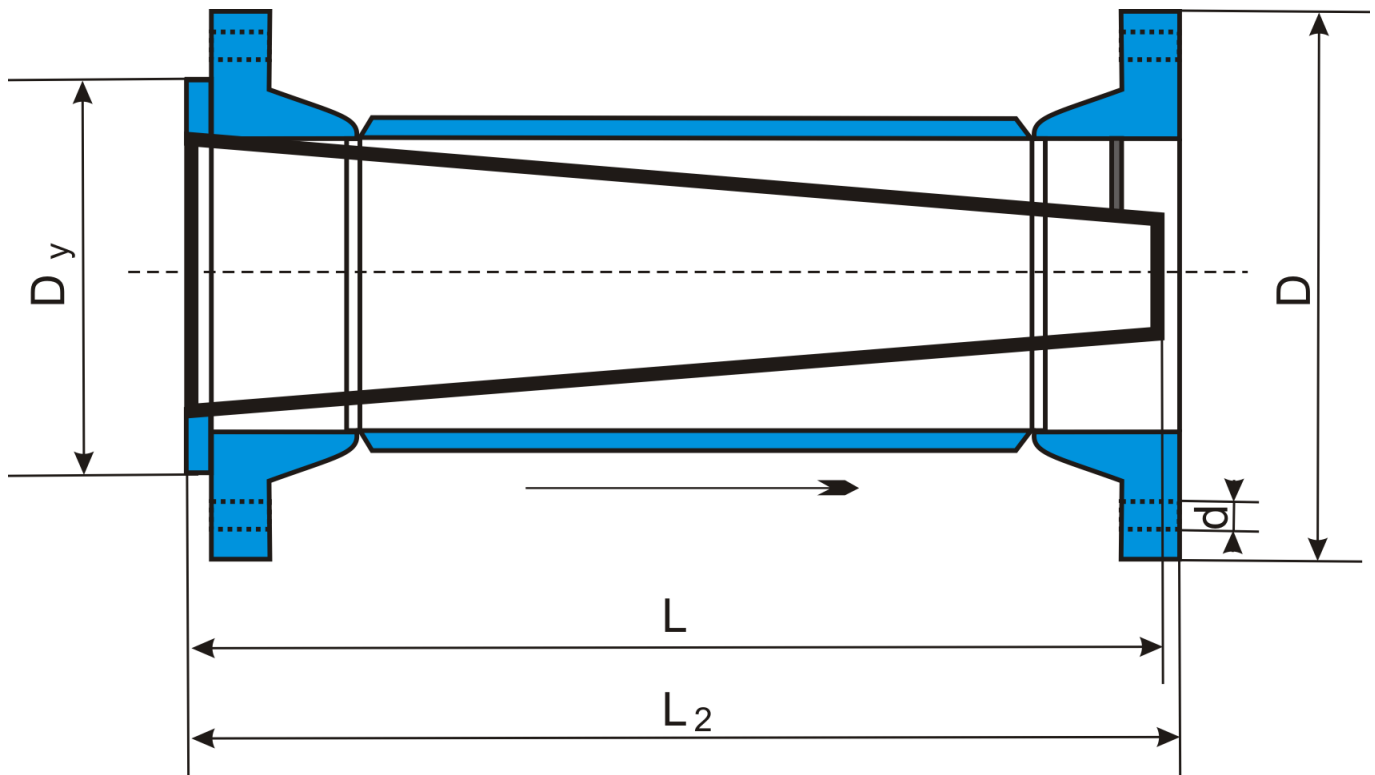


## Фильтр сетчатый ФС-VII



**Фильтр сетчатый конусный ФС-VII** используется в системах транспортировки для очистки жидкой или газообразной среды в насосах, клапанах, компрессорах. Фильтр сетчатый конусный применяется в системах с нефтепродуктами, водой, газом, жидкими и газообразными углеводородами, газовыми смесями. Фильтр ФС-VII препятствует попаданию крупных инородных частиц размером более 0,05 мм в клапаны, насосные установки, в компрессионные системы. Закрепляется на всасывающем трубопроводе.

Фильтр может быть расположен и на горизонтальном, и на вертикальном трубопроводе. При разборе фильтра фильтрующий элемент может быть демонтирован для промывки.

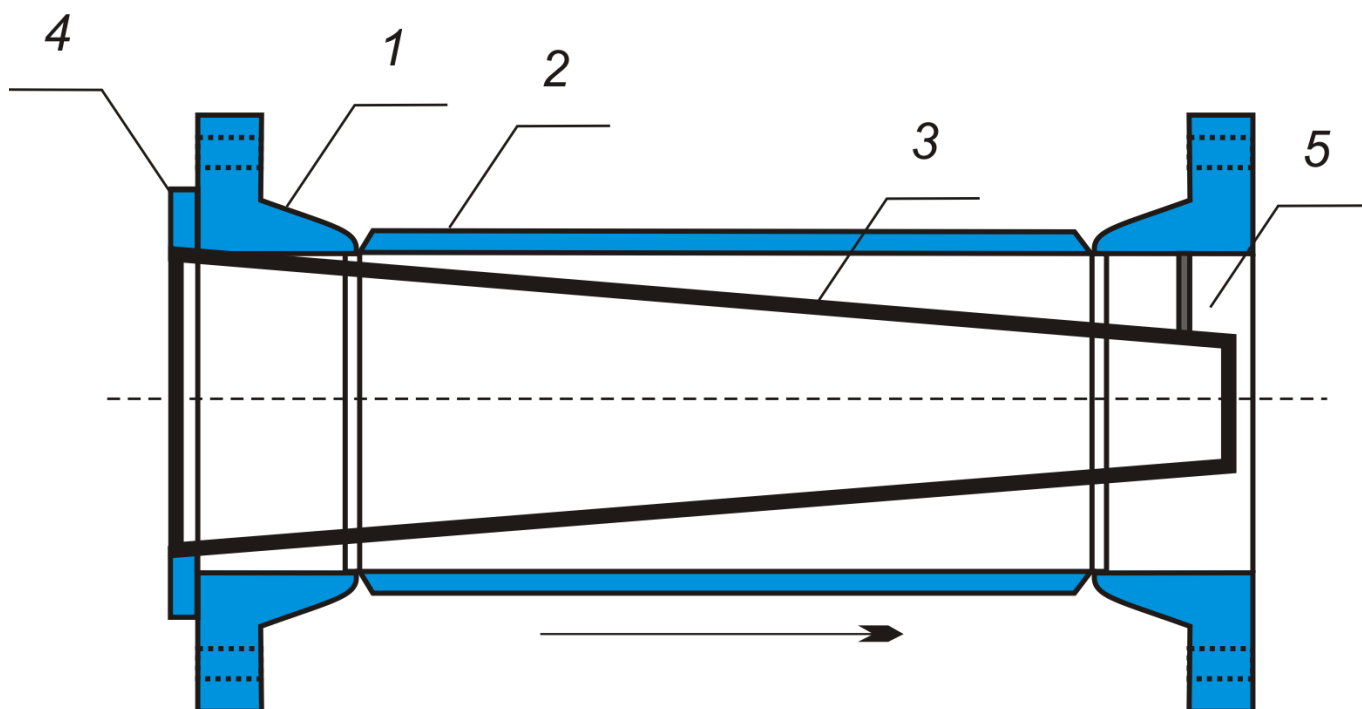
Согласно потребности заказчика для производства оборудования могут быть использованы следующие материалы:

- Сталь 20,
- Сталь 09Г2С
- Нержавеющая сталь с необходимыми характеристиками.

**По запросу заказчика фильтр может быть поставлен в комплекте с [термочехлом](#).**



### Строение фильтра сетчатого ФС-VII



1. Фланец корпуса фильтра,
2. Корпус фильтра,
3. Фильтроэлемент,
4. Фланец фильтроэлемента,
5. Опора фильтроэлемента.

**Таблица 1. Размеры в мм для фильтров ФС-VII**

Размеры фильтра сетчатого ФС-VII, мм  
 Обозначение фильтра DyDLL<sub>2</sub>nd Масса, кг  
 ФС-VII-50-1,650 1252502554185  
 ФС-VII-65-1,6651452802854188,4  
 ФС-VII-80-1,68016035035541811,9  
 ФС-VII-100-1,6

10018040040581815,4ФC-VII-150-1,615024050050582226,9ФC-VII-200-1,6200295600605122242,8  
ФC-VII-250-1,6250355700707122662,3ФC-VII-300-1,6300410800806122694,5ФC-VII-350-1,6350470  
9509581626139ФC-VII-400-1,6400525100010081630179ФC-VII-50-2,5501252502554186,8ФC-VII-6  
5-2,5651452802858189,8ФC-VII-80-2,58016035035581812,3ФC-VII-100-2,510019040040582218,4  
ФC-VII-150-2,515025050050582634,4ФC-VII-200-2,5200310600605122655ФC-VII-250-2,525037070  
0707123082,8ФC-VII-300-2,53004308008061630115ФC-VII-350-2,53504909509581633174,5ФC-VII-  
400-2,5400550100010081633220ФC-VII-50-4,0501252502554187,3ФC-VII-65-4,0651452802858181  
0ФC-VII-80-4,08016035035581813,3ФC-VII-100-4,010019040040582219,2ФC-VII-150-4,0150250500  
50582635,9ФC-VII-200-4,0200320600605123070ФC-VII-250-4,02503857007071233110,2ФC-VII-300  
-4,03004508008061633156,5ФC-VII-350-4,03505109509581633221,5ФC-VII-400-4,0400585100010  
081639332ФC-VII-50-6,35013525025542210,8ФC-VII-65-6,36516028028582214,5ФC-VII-80-6,38017  
035035582217,8ФC-VII-100-6,310020040040582627,1ФC-VII-150-6,315028050050583359,2ФC-VII-  
200-6,3200345600605123396,6ФC-VII-250-6,32504007007071239144,3ФC-VII-300-6,33004608008  
061639207,5ФC-VII-350-6,33505259509581639306,5ФC-VII-400-6,3400585100010081645403,6

Схема к таблице 1.

