

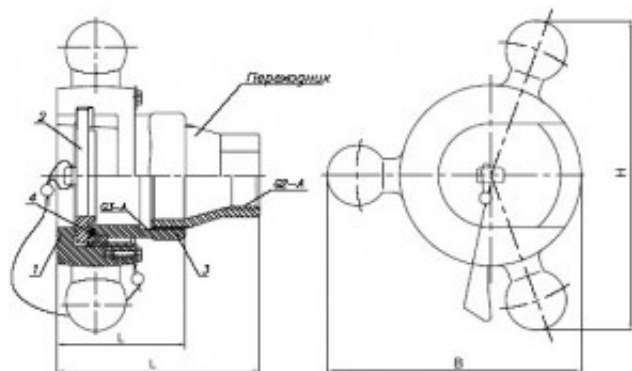
Муфта сливная МС-2Н



Назначение: муфта сливная МС-2Н применяется на АЗС и нефтебазах для того, чтобы обеспечить оперативное герметичное соединение с рукавом автоцистерны сливных устройств резервуаров.

Описание: общий вид муфты сливной МС-2Н представлен на рисунке 1. Она состоит из следующих элементов 1.— МС-2Н присоединяется к сливному устройству резервуара благодаря патрубку или переходнику (резьбовое соединение).

Чертеж муфты МС — 2Н



Муфта МС — 2Н может изготавливаться в двух вариантах:

1. Муфта сливная МС-2Н.
2. Муфта сливная МС-2Н с переходником.

По устойчивости к воздействию климатических факторов внешней среды МС-2Н производится в исполнении У (умеренный климат) и УХЛ (холодный климат с нижним пределом температуры использования до -600С) категории размещения 1 по ГОСТ 15150-69.

Преимущества муфты МС-2Н:

- позволяет сократить потери нефтепродуктов, что уменьшает загрязнение окружающей среды ;
- экономия времени при сливе;
- широкий диапазон используемой температуры;
- пожарная безопасность.

Технические характеристики МС-2Н:

Наименование параметров	МС-2Н	МС-2Н с перехо дником
Условное давление МПа (кг/см ²)	0,1 (1)	0,1 (1)

Габаритные размеры, мм, не более:	107	162
— длина L	210	210
— ширина B	257	257
-высота H		
Резьба присоединительная G	G3	G2
Масса, кг, не более	2,9	3,2

Все указанные характеристики (параметры, внешний вид и т. д.) носят информационный характер и могут быть изменены.

Точные параметры конструкции заказанного оборудования, его комплектация, а также материальное исполнение (согласно климатической зоны эксплуатации оборудования и характеристик) уточняются в процессе заказа.