

Клапан дыхательный совмещенный КДС-1500К



Назначение: клапаны дыхательные совмещенные КДС-1500К — резервуарное оборудование, предназначенное для создания и поддержания герметичности газового пространства в резервуарах с нефтью, нефтепродуктами, а также для сохранения в них заданных параметров давления и вакуума. «Совмещенный» в наименовании клапана означает, что в данном устройстве объединены функции и клапана вакуума, и клапана давления.

Описание: через клапаны производятся большие и малые дыхания. В остальное время резервуар с клапанами надежно герметизирован, из-за чего потери продукта от испарений сводятся к минимуму и снижается негативное воздействие на окружающую среду.

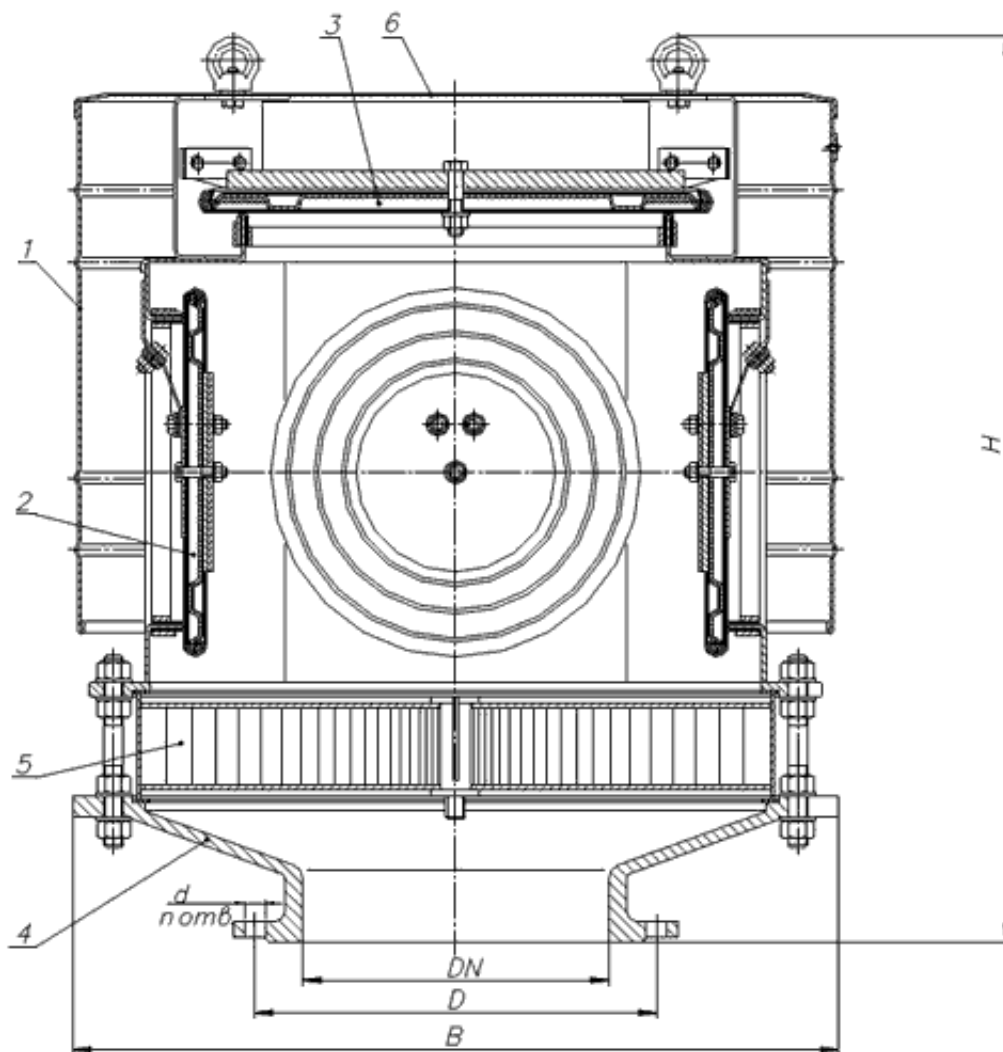
Клапаны КДС-1500К через присоединительный фланец устанавливаются на монтажный патрубок на крыше вертикального/горизонтального резервуара. Встроенный в клапан пламегасящий элемент обеспечивает надежную защиту от попадания внутрь резервуара пламени при возгорании снаружи (при атмосферной дефлаграции). Кассеты с пламегасящим элементом быстросъемные — и на их монтаж/демонтаж требуется минимальное время.

Дополнительно в комплект к клапанам возможно устройство обогрева (УО), с помощью которого исчезает необходимость демонтажа пламегасящего элемента в осенне-зимний период (а это, соответственно, значительно увеличивает безопасность эксплуатации резервуарных парков). УО работает в автоматическом режиме, не давая нарастать инею на торцевых поверхностях, а также в каналах пламегасящего элемента.

Особенности КДС-1500К:

- непримерзаемость: материал покрытия контактирующих поверхностей седел и затворов исключает примерзание их друг к другу, вследствие чего работоспособность и надежность клапана исключает зависимость от погодных условий;
- можно применять и в качестве предохранительных. В этом случае клапаны на заводе-изготовителе необходимо отрегулировать на повышенные величины (около 5-10 %) внутреннего давления и вакуума.

Чертеж клапана дыхательного КДС-1500К



Клапаны дыхательные КДС-1500К устанавливаются на монтажные патрубки резервуаров присоединительным фланцем переходника.

- 1 - кожух,
- 2 - тарелка вакуума,
- 3 - тарелка давления,
- 4 - переходник,
- 5 - огнепреградитель,
- 6 - крышка.

Технические характеристики КДС-1500К:

--	--	--	--

		КДС-1500К /150	КДС-1500К /200	КДС-1500К /250	КДС-1500К /350	КДС-1500К /500
Условный проход, Ду, мм		150	200	250	350	500
Рабочее давление, Па (мм вод.ст.), не более		2000 (200)	2000 (200)	2000 (200)	2000 (200)	2000 (200)
Рабочий вакуум, Па (мм вод.ст.), не более		250 (25)	250 (25)	250 (25)	250 (25)	250 (25)
Давление срабатывания, Па (мм вод.ст.), не более		1600 (160)	1600 (160)	1600 (160)	1600 (160)	1600 (160)
Вакуум срабатывания, Па (мм вод.ст.), не более		150 (15)	150 (15)	150 (15)	150 (15)	150 (15)
Пропускная способность, м ³ /ч, не менее		450	750	1000	1300	1500
Габаритные размеры, мм	диаметр	638	638	638	638	638
	высота Н	762	720	756	735	651
Присоединительные размеры, мм	D	260	315	370	485	640
	D ₁	225	280	335	445	600
	d	18	18	18	22	22
	п, шт.	4	4	6	6	16
Масса, кг, не более		100	100	100	100	100

Все указанные характеристики (параметры, внешний вид и т. д.) носят информационный характер и могут быть изменены.

Точные параметры конструкции заказанного оборудования, его комплектация, а также материальное исполнение (согласно климатической зоны эксплуатации оборудования и характеристик) уточняются в процессе заказа.