

## Клапан дыхательный совмещенный КДС-1500М



**Назначение:** клапаны дыхательные совмещенные КДС-1500М — резервуарное оборудование, предназначенное для создания и поддержания герметичности газового пространства в резервуарах с нефтью, нефтепродуктами, а также для сохранения в них давления и вакуума. «Совмещенный» в наименовании клапана означает, что в данном устройстве объединены функции и клапана вакуума, и клапана давления.

**Описание:** через клапаны производятся большие и малые дыхания. В остальное время резервуар с клапанами надежно герметизирован, из-за чего потери продукта от испарений сводятся к минимуму и снижается негативное воздействие на окружающую среду.

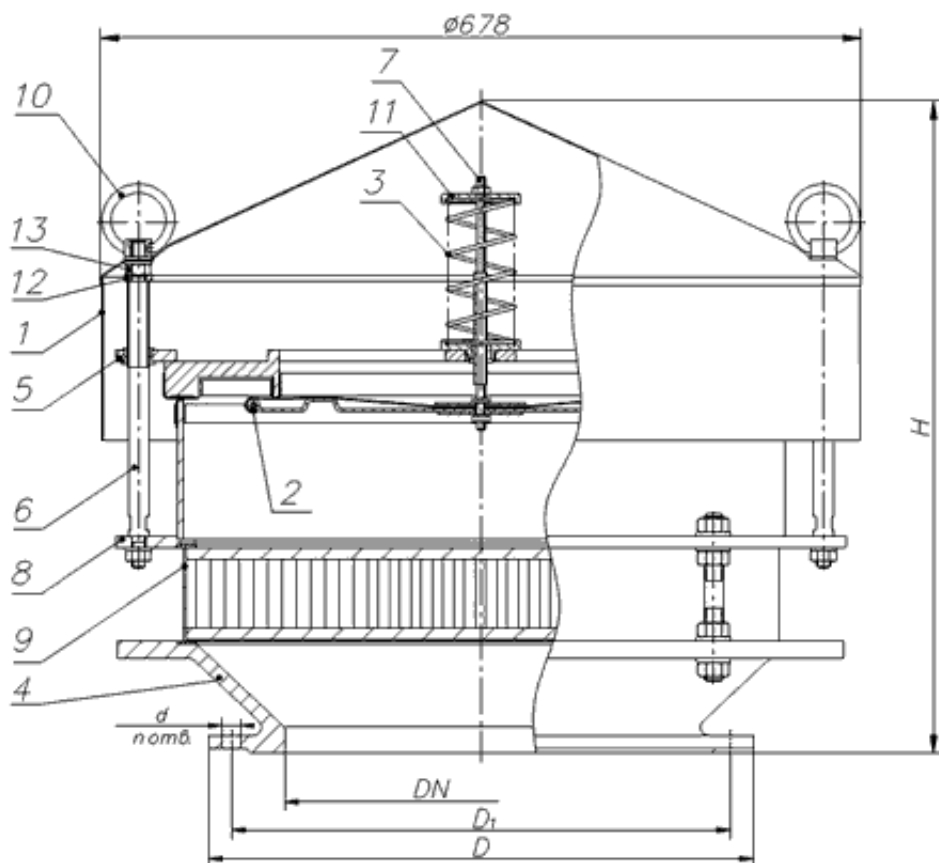
Встроенный в клапан пламегасящий элемент обеспечивает надежную защиту от попадания внутрь резервуара пламени при возгорании снаружи (при атмосферной дефлаграции). Кассеты с пламегасящим элементом быстросъемные — и на их монтаж/демонтаж требуется минимальное время.

Дополнительно в комплект к клапанам возможно устройство обогрева (УО), с помощью которого исчезает необходимость демонтажа пламегасящего элемента в осенне-зимний период (а это, соответственно, значительно увеличивает безопасность эксплуатации резервуарных парков). УО работает в автоматическом режиме, не давая нарастать инею на торцевых поверхностях, а также в каналах пламегасящего элемента.

### Особенности КДС-1500М:

- непримерзаемость: материал покрытия контактирующих поверхностей седел и затворов исключает примерзание их друг к другу, вследствие чего работоспособность и надежность клапана исключает зависимость от погодных условий;
- можно применять и в качестве предохранительных. В этом случае клапаны на заводе-изготовителе необходимо отрегулировать на повышенные величины (около 5–10 %) внутреннего давления и вакуума.

### Чертеж клапана дыхательного КДС-1500М



Клапаны дыхательные КДС-1500М устанавливаются на монтажные патрубки резервуаров присоединительным фланцем переходника.

Для защиты от прямого воздействия атмосферных осадков и ветра клапан имеет кожух.

- 1- кожух,
- 2- клапан вакуума,
- 3- пружина,
- 4- переходник,
- 5- клапан давления,
- 6- направляющая,
- 7- стержень,
- 8- корпус в сборе,
- 9- огнепреградитель,
- 10- рым-гайка,
- 11- гайка регулировочная,
- 12- кольцо,
- 13- гайка.

#### Технические характеристики КДС-1500М:

		<b>КДС-1500 М/150</b>	<b>КДС-1500 М/200</b>	<b>КДС-1500 М/250</b>	<b>КДС-1500 М/350</b>	<b>КДС-1500 М/500</b>
Условный проход, Ду, мм		150	200	250	350	500
Рабочее давление, Па (мм вод.ст.), не более		2000 (200)	2000 (200)	2000 (200)	2000 (200)	2000 (200)
Рабочий вакуум, Па (мм вод.ст.), не более		250 (25)	250 (25)	250 (25)	250 (25)	250 (25)
Давление срабатывания, Па (мм вод.ст.), не более		1600 (160)	1600 (160)	1600 (160)	1600 (160)	1600 (160)
Вакуум срабатывания, Па (мм вод.ст.), не более		150 (15)	150 (15)	150 (15)	150 (15)	150 (15)
Пропускная способность, м <sup>3</sup> /ч, не менее		450	750	1000	1300	1500
Габаритные размеры, мм	диаметр	678	678	678	678	678
	высота Н	547	556	574	580	598
Присоединительные размеры, мм	D	260	315	370	485	640
	D <sub>1</sub>	225	280	335	445	600
	d	18			22	
	n, шт.	4		6		16
Масса, кг, не более		97	99	97	97	92

Все указанные характеристики (параметры, внешний вид и т. д.) носят информационный характер и могут быть изменены.

Точные параметры конструкции заказанного оборудования, его комплектация, а также материальное исполнение (согласно климатической зоны эксплуатации оборудования и характеристик) уточняются в процессе заказа.