

Клапан дыхательный совмещенный КДС-3000



Назначение: клапан дыхательный совмещенный КДС-3000 — резервуарное оборудование, предназначенное для создания и поддержания герметичности газового пространства в резервуарах с нефтью, нефтепродуктами, а также для сохранения в них давления и вакуума. «Совмещенный» в наименовании клапана означает, что в данном устройстве объединены функции и клапана вакуума, и клапана давления.

Описание: через клапаны производятся большие дыхания (возникающие во время слива-налива нефтепродуктов) и малые дыхания (вызванные колебаниями температуры среды в пределах суток). В остальное время резервуар с клапанами надежно герметизирован, из-за чего потери хранимого продукта от испарений сводятся к минимуму и снижается негативное воздействие на окружающую среду.

Встроенный в клапан пламегасящий элемент обеспечивает надежную защиту от попадания внутрь резервуара пламени при возгорании снаружи (при атмосферной дефлаграции). Кассеты с пламегасящим элементом быстросъемные — и на их монтаж/демонтаж требуется минимальное время.

Дополнительно клапаны можно укомплектовать и устройством обогрева (УО), с помощью которого уходит необходимость демонтажа пламегасящего элемента в осенне-зимний период (а это, в свою очередь, значительно увеличивает безопасность эксплуатации резервуарных парков). УО работает в автоматическом режиме, не давая нарастать инею на торцевых поверхностях, а также в каналах пламегасящего элемента. Элементы электрооборудования УО защищены от взрыва.

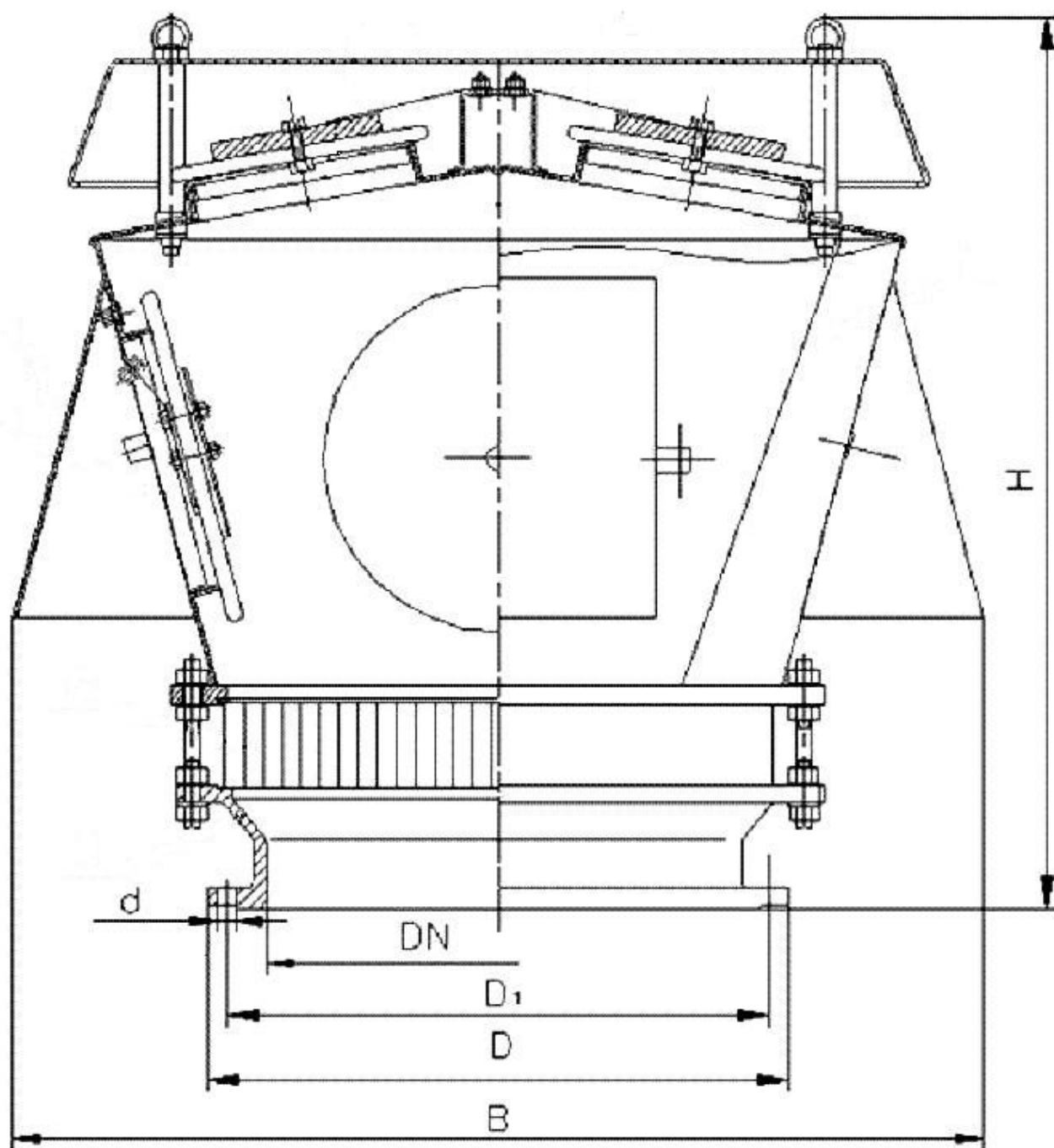
Особенности КДС-3000:

- непримерзаемость: материал покрытия контактирующих поверхностей седел и

затворов исключает примерзание их друг к другу, вследствие чего работоспособность и надежность клапана исключает зависимость от погодных условий. От непосредственного воздействия осадков и ветра клапан защищен крышкой, а также четырьмя козырьками для вакуумных клапанов;

- можно также применять и в качестве предохранительных. В этом случае клапаны на заводе-изготовителе необходимо отрегулировать на повышенные величины (около 5-10 %) внутреннего давления и вакуума.

Чертеж клапана дыхательного КДС-3000



- 1 — корпус,
- 2 — тарелка вакуума,
- 3 — тарелка давления,

- 4 — переходник,
- 5 — огневой предохранитель,
- 6 — крышка,
- 7 — козырек.

Клапаны дыхательные КДС-3000 устанавливаются на монтажные патрубки резервуаров присоединительным фланцем переходника.

Для защиты от прямого воздействия атмосферных осадков и ветра клапан имеет крышку и четыре козырька для вакуумных затворов.

Технические характеристики КДС-3000:

		КДС-3000/250	КДС-3000/350	КДС-3000/500
Условный проход, Ду, мм		250	350	500
Рабочее давление, Па (мм вод.ст.), не более		2000 (200)	2000 (200)	2000 (200)
Рабочий вакуум, Па (мм вод.ст.), не более		250 (25)	250 (25)	250 (25)
Давление срабатывания, Па (мм вод.ст.), не более		1600 (160)	1600 (160)	1600 (160)
Вакуум срабатывания, Па (мм вод.ст.), не более		150 (15)	150 (15)	150 (15)
Пропускная способность, м ³ /ч, не менее		1100	2400	3000
Габаритные размеры, мм	ширина В	1165	1165	1165
	высота Н	1100	1170	1110
Присоединительные размеры, мм	D	370	485	640
	D ₁	335	445	600
	d	18	22	
	n, шт.	6		16
Масса, кг, не более		170		

Все указанные характеристики (параметры, внешний вид и т. д.) носят информационный характер и могут быть изменены.

Точные параметры конструкции заказанного оборудования, его комплектация, а также материальное исполнение (согласно климатической зоны эксплуатации оборудования и характеристик) уточняются в процессе заказа.