

## Винтовой захват 3В-20

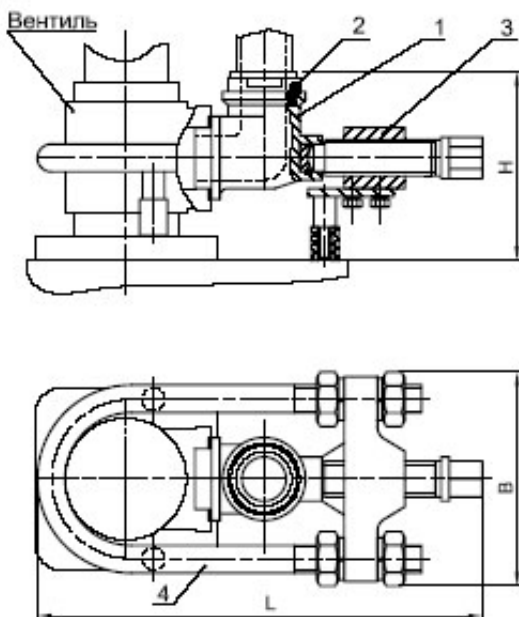


**Назначение:** винтовой захват 3В-20 — технологическое оборудование, используемое при прямом подсоединении гибкого рукава к угловому вентилю железнодорожного вагона-цистерны для перекачивания СУГ (сжиженных углеводородных газов).

**Описание:** заказ на захват можно оформить в одном из исполнений: 3В-20м (выполняется из стали, покрывается медью) или 3В-20н (используется нержавеющая сталь).

Для герметичности конец металлорукава необходимо приварить к переходнику; если же рукав сделан из резиноклани, то он крепится к переходнику обжимками.

### Чертеж захвата винтового 3В:



1-угольник; 2-переходник; 3-струбцина; 4-скоба

**Технические характеристики захвата ЗВ-20:**

<b>Тип захвата</b>		<b>винтовой</b>
Максимальное рабочее давление при сливе-наливе, МПа (кг/см <sup>2</sup> ), не более		2 (20)
Время подсоединения и отсоединения (суммарное) гибкого рукава к вентилю цистерны с помощью захвата, мин		0,6
Габаритные размеры, мм	высота	125
	ширина	155
	длина	320
Масса, кг, не более		3,8