

## Огнепреградители ОП



**Назначение:** огнепреградители ОП предназначены для временного предотвращения проникновения пламени внутрь резервуаров с нефтью и нефтепродуктами при воспламенении выходящих из него взрывоопасных смесей газов и паров с воздухом. Существуют две модификации огнепреградителей: **ОП (ОП...АА)** — с неразборным корпусом и **ОП-Р (ОП...ААН)** — с разборным корпусом (с возможностью извлечения кассеты).

**По запросу заказчика огнепреградитель ОП может быть поставлен в комплекте с [термочехлом](#).**



**Описание:** огнепреградители ОП 50-500 устанавливаются на монтажные патрубки

резервуаров.

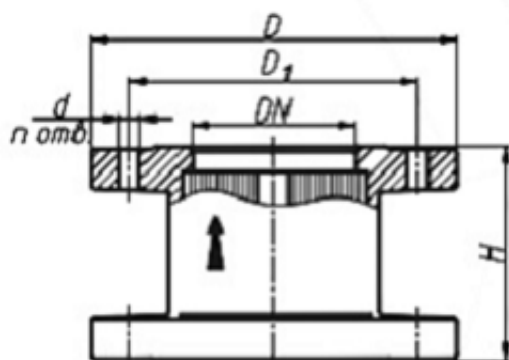
Огнепреградитель ОП-40 имеет безфланцевую конструкцию и устанавливается на технологических линиях за счет резьбового соединения обоймы (труб. 1 1/2") с соответствующими патрубками трубопроводов.

По устойчивости к воздействию климатических факторов внешней среды огнепреградители изготавливаются в исполнении У и УХЛ, категория размещения 1 по ГОСТ 15150-69.

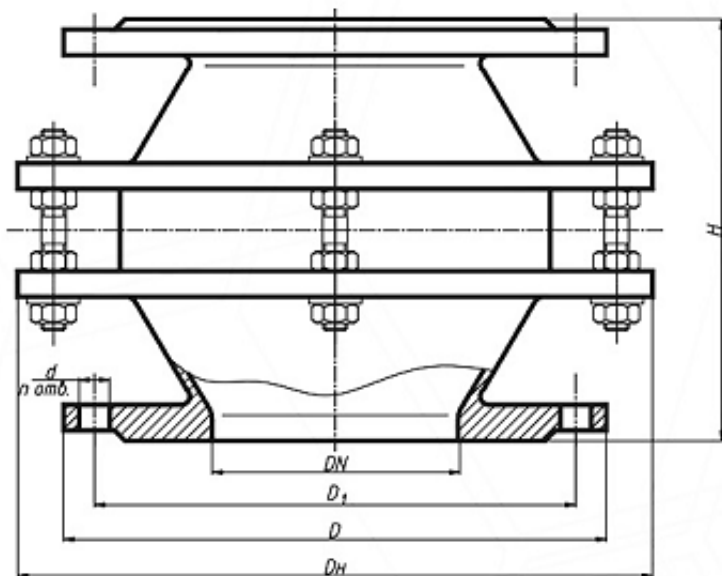
Огнепреградители имеют всю необходимую документацию и соответствующую сертификацию.

По желанию заказчика возможно изготовление огнепреградителей ОП из нержавеющей стали (12Х18Н10Т).

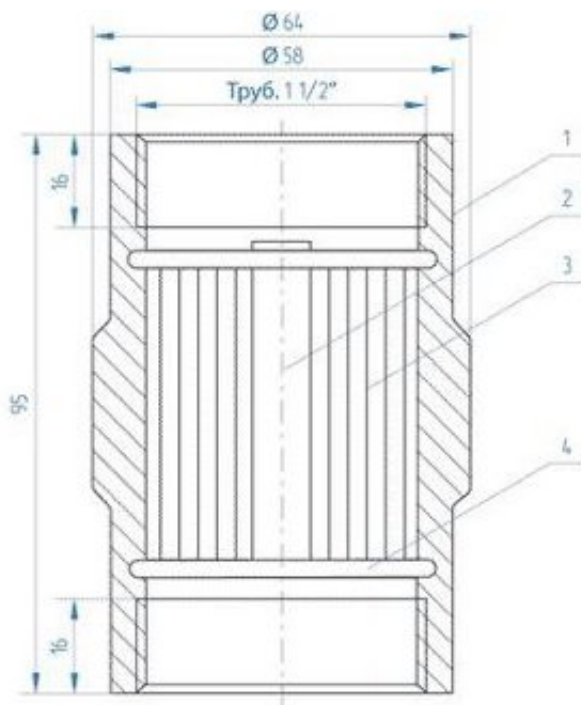
### Общий вид огнепреградителя ОП (ОП...АА)



**Общий вид огнепреградителя разборного ОП-Р (ОП...АН)**



**Общий вид огнепреградителей ОП-40**



1 — корпус, 2 — ось, 3 — кассета (лента алюминиевая гофрированная), 4 — стопор.

Также возможна поставка кассет к огнепреградителям разборным ОП-50Р (ОП-50ААН) , ОП-80Р (ОП-80ААН) , ОП-100Р (ОП-100ААН), ОП-150Р (ОП-150ААН), ОП-200Р (ОП-200ААН), ОП-250Р (ОП-250ААН), ОП-300Р (ОП-300ААН), ОП-350Р (ОП-350ААН), ОП-500Р (ОП-500ААН).

### Технические характеристики ОП:

Наименование параметров		ОП-40	ОП-50АА **	ОП-50АА ***	ОП-50АА Н* ОП-50Р	ОП-80АА	ОП-80АА Н* ОП-50Р	ОП-100А А
Условный проход DN		40	50	50	50	80	80	100
Пропускная способность при сопротивлении воздушного потока 118 Па, м <sup>3</sup> /час, не более		12	25	25	100	100	150	100
Габаритные размеры, мм, не более	диаметр Dн, мм	64	140	140	160	194	214	207
	высота Н, мм	95	80	165	172	80	200	94
Присоединительные размеры, мм, не более:	D		140	140	141	194	184	207
	D1		110	125	110	160	150	170
	d		14	18	14	18	18	18
	n		4	4	4	4	4	4
Масса, кг, не более		0,8	1,3	3,9	3	2,7	5,0	2,8
Наименование параметров		ОП-100А АН ОП-100Р	ОП-150А АН ОП-150Р	ОП-200А АН ОП-200Р	ОП-250А АН ОП-250Р	ОП-300А АН ОП-300Р	ОП-350А АН ОП-350Р	ОП-500А АН ОП-500Р
Условный проход DN		100	150	200	250	300	350	500
Пропускная способность при сопротивлении воздушного потока 118 Па, м <sup>3</sup> /час, не более		200	215	380	600	750	900	2950

Габарит. размеры, мм, не более	диаметр Dн, мм	228	303	375	450	530	637	858
	высота Н, мм	197	231	255	263	275	277	317
Присоединительные размеры, мм, не более:	D	205	262	315	370	435	485	644
	D1	170	225	280	335	395	445	600
	d	18	18	18	18	22	22	22
	n	4	4	4	6	6	6	16
Масса, кг, не более		6,1	10	16	27	30	45	44

\* Изделия ОП с условным проходом DN50 и DN80 по требованию заказчика могут быть изготовлены под фланцевое соединение "шип-паз". Во фланце(ах) изделий выполняется паз. По желанию заказчика изделие может быть укомплектовано ответными фланцами по ГОСТ 12815-80. Уплотняющие прокладки не поставляются.

\*\* Изделия ОП с условным проходом DN50 по требованию заказчика могут быть изготовлены под фланцевое соединение "шип-паз". Ввиду конструктивной особенности во фланце(ах) изделий выполняется паз, отличающийся от размеров ГОСТ 12815-80. По желанию и с согласия заказчика данные изделия комплектуются ответными фланцами.

\*\*\* Изделие выполнено с фланцами на давление 1,6 МПа