

---

## Механизм управления хлопушкой верхний МУВ

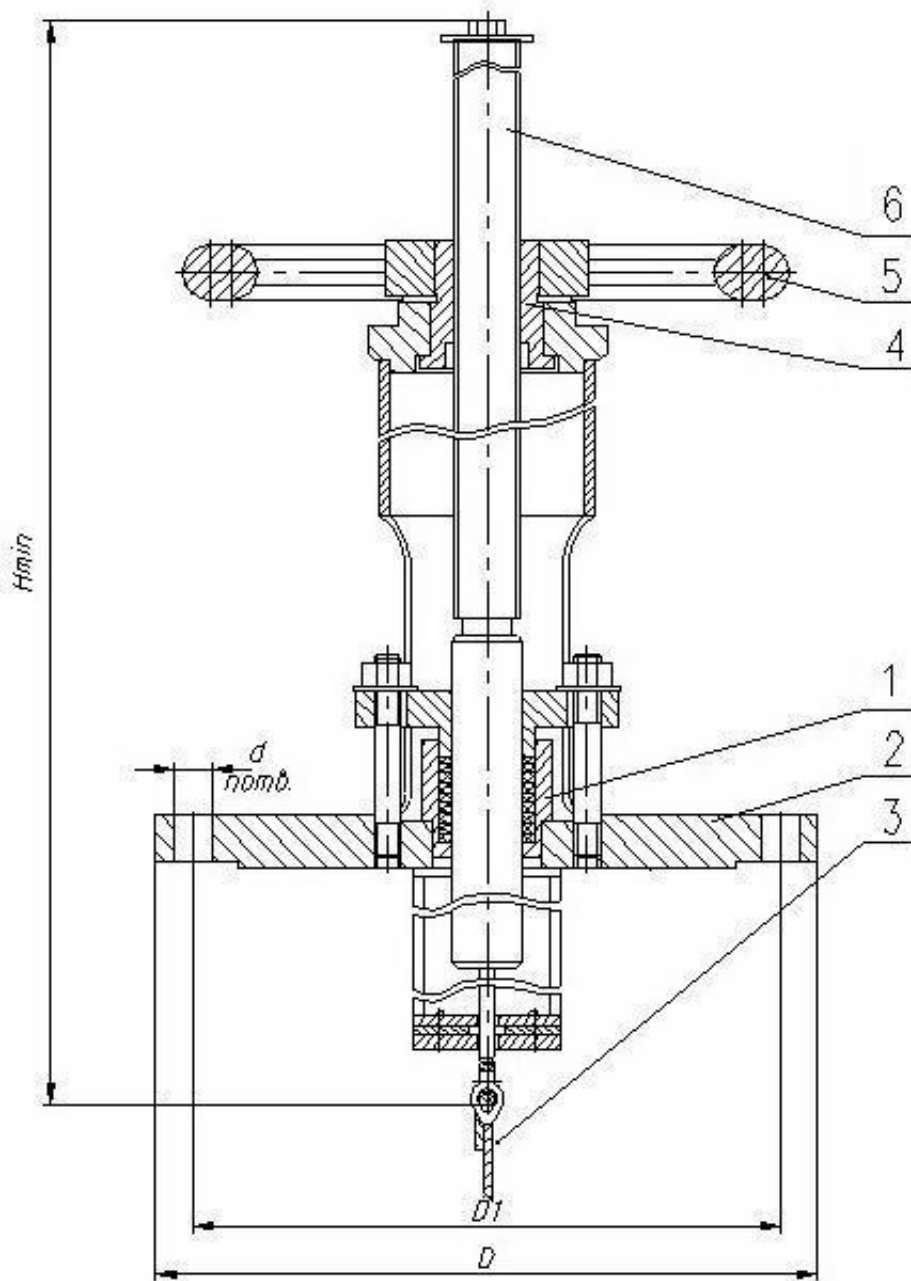


**Назначение:** механизм управления хлопушкой верхний МУВ предназначен для открывания крышек хлопушек резервуаров и фиксации их в открытом положении.

**Описание:** МУВ выпускается трех типоразмеров:

- для хлопушек с условным проходом до 80 мм — **МУВ-80**;
- для хлопушек с условным проходом от 80 мм до 250 мм — **МУВ-250**;
- для хлопушек с условным проходом от 250 мм до 400 мм — **МУВ-400**.

**Чертеж МУВ:**



1 - направляющая; 2- корпус с фланцем; 3- трос  
4-гайка; 5-маховик; 6- шток;

По устойчивости к воздействию климатических факторов механизм управления хлопушкой МУВ изготавливается в исполнении У и УХЛ категории размещения 1 по ГОСТ 15150-69.

Предлагаем механизм управления хлопушкой верхний МУВ по ценам завода-изготовителя. Механизмы МУВ имеют всю необходимую документацию и соответствующую сертификацию.

**Технические характеристики МУВ:**

| Наименование | МУВ-80 | МУВ-250 | МУВ-400 |
|--------------|--------|---------|---------|
|--------------|--------|---------|---------|

|  |     |      |      |
|--|-----|------|------|
| параметров   |     |      |      |
| Условный проход<br>хлопушек DN                       | 80  | 250  | 400  |
| Высота (H), мм, не<br>более                          | 661 | 1217 | 1428 |
| Диаметр D, мм, не<br>более                           | 260 | 260  | 260  |
| Кол-во отверстий в<br>присоединительном<br>фланце, n | 8   | 8    | 8    |
| Диаметр отверстий во<br>фланце, d, мм                | 18  | 18   | 18   |
| Усилие на маховик,<br>кгс, не более                  | 15  | 15   | 15   |
| Ход винта, мм  | 267 | 548  | 647  |
| Масса, кг  | 16  | 25   | 26.2 |

Все указанные характеристики (параметры, внешний вид и т. д.) носят информационный характер и могут быть изменены.

Точные параметры конструкции заказанного оборудования, его комплектация, а также материальное исполнение (согласно климатической зоны эксплуатации оборудования и характеристик) уточняются в процессе заказа.