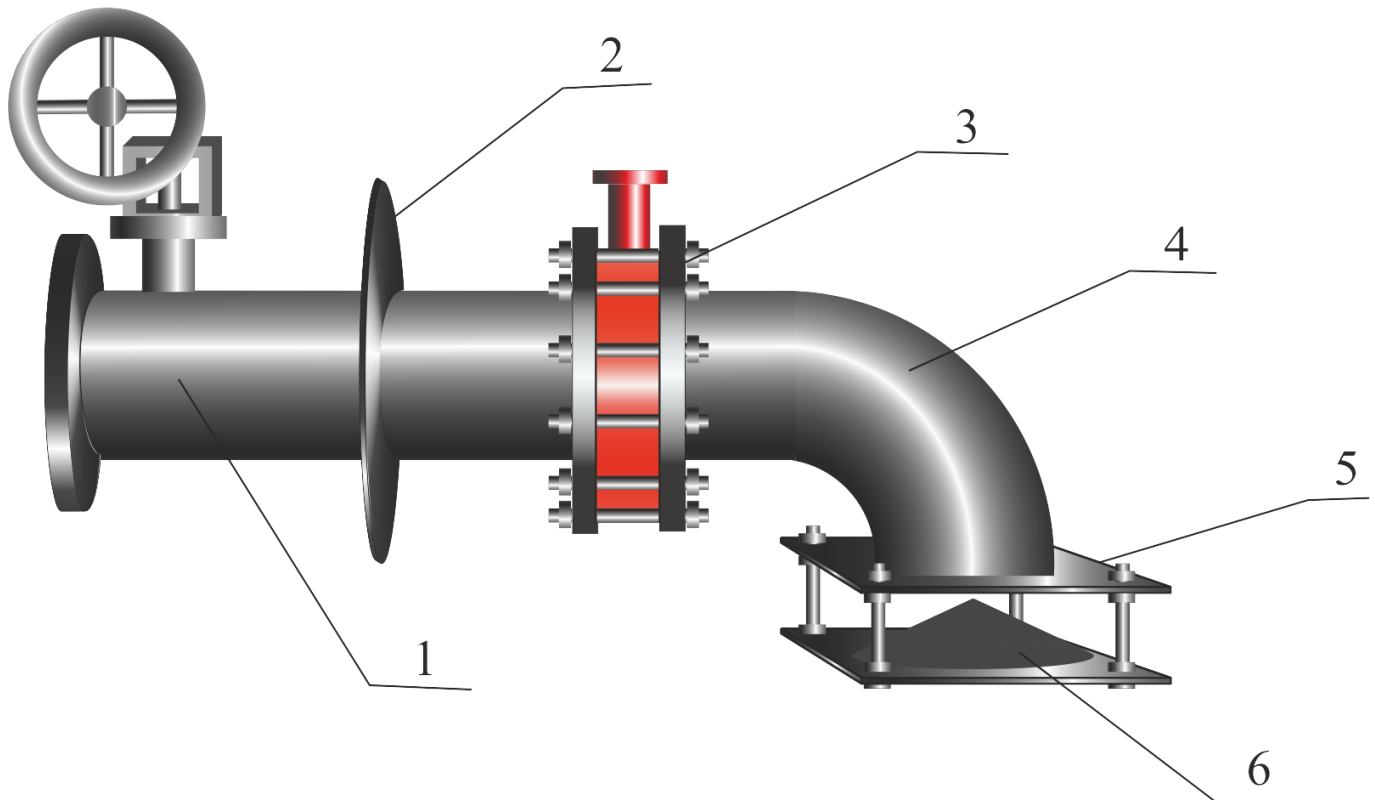


Приёмо-раздаточные устройства ПРУ



Назначение: приемо-раздаточные устройства серии ПРУ предназначены для слива и взлива нефтепродуктов, авиатоплива в стальные вертикальные резервуары РВС объемом от 100 до 50000 м³. Также ПРУ позволяют предотвратить потери продукта вследствие разрыва трубопроводов или выхода из строя размещенных на них запорных устройств.

Описание: монтаж ПРУ осуществляется на конце приемо-раздаточного патрубка. Поступая в резервуар через ПРУ, продукт на днище накрывается затопленной струей, в результате чего размывается донный осадок.

В состав приемо-раздаточных устройств серии ПРУ входят:

1. ППР;
2. Усиливающий лист;
3. Межфланцевый затвор;
4. Отвод;
5. Зонт;
6. Рассекатель.

Согласно потребности заказчика для производства оборудования могут быть использованы следующие материалы:

- Сталь 20,
- Сталь 09Г2С
- Нержавеющая сталь с необходимыми характеристиками.

Варианты климатического исполнения ПРУ с условным проходом от 150 до 700 мм — У, УХЛ, Т категории размещения 1 согласно ГОСТ 15150-69.

При эксплуатации ПРУ в резервуаре с нефтепродуктом перед открытием крышки запорного устройства необходимо обязательно закрыть корневую задвижку. Также нужно монтировать данное устройство только на новом или полностью очищенном от нефтепродуктов и их паров резервуаре. При обслуживании и ремонте ПРУ необходимо применять только омедненный инструмент

Преимущества ПРУ:

- позволяет эффективнее использовать объем резервуара с плавающей крышей, так как управление устройством расположено внутри приемо-раздаточного патрубка;
- отпадает необходимость монтажа механизма управления устройством на РВС;
- запорный элемент выполнен в виде крышки с притёртым бронзовым кольцом, и установленным на ней перепускным клапаном, не содержащим полимерных уплотнительных колец, что существенно повышает срок службы и надежность устройства.

Технические характеристики:

<i>Приемо-раздаточное устройство ПРУ</i>	<i>Условный проход, Ду, мм</i>	<i>Рабочее давление, Мпа (кгс/см)</i>	<i>Величина утечки при давлении 0,3 МПа (по воде) мл/мин., не более</i>
ПРУ 150	150	1,6 (16)	9
ПРУ 200	200	1,6 (16)	12
ПРУ 250	250	1,6 (16)	15
ПРУ 300	300	1,6 (16)	18
ПРУ 400	400	1,6 (16)	24
ПРУ 500	500	1,6 (16)	30
ПРУ 600	600	1,6 (16)	36
ПРУ 700	700	1,6 (16)	42

Все указанные характеристики (параметры, внешний вид и т. д.) носят информационный характер и могут быть изменены.

Точные параметры конструкции заказанного оборудования, его комплектация, а также материальное исполнение (согласно климатической зоны эксплуатации оборудования и характеристик) уточняются в процессе заказа.