

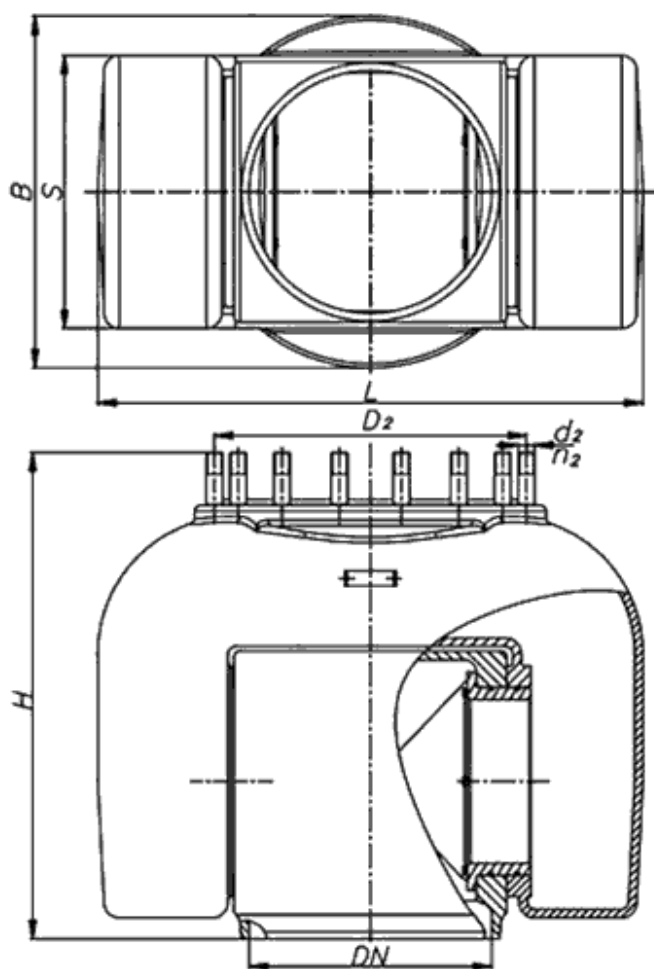
Шарнир поворотный ШСп



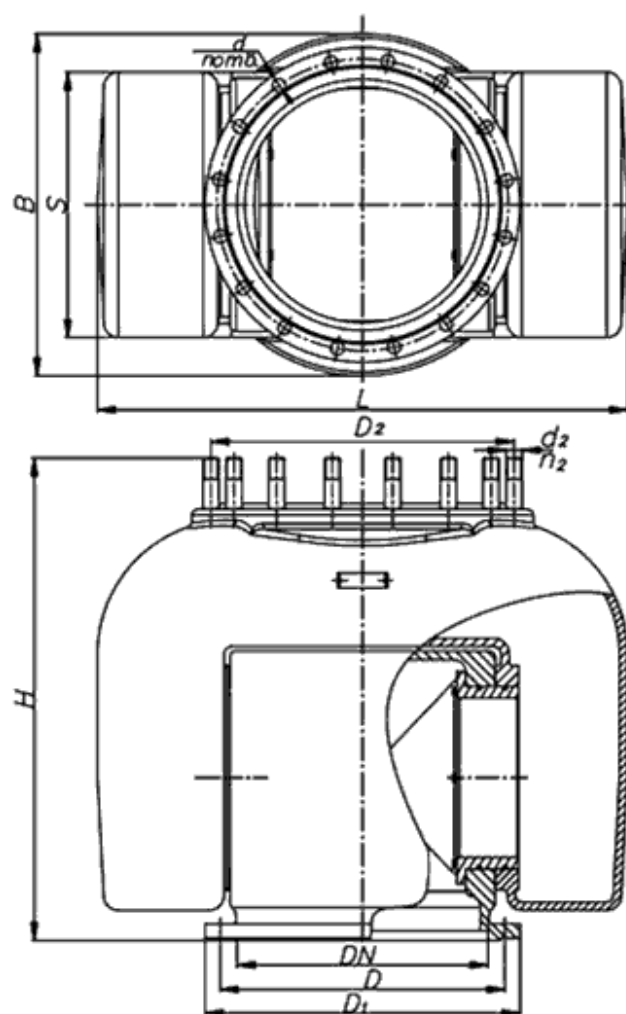
Назначение: шарнир стальной поворотный ШСп предназначен для соединения подъемной трубы с приемо-раздаточным патрубком внутри резервуаров для нефтепродуктов. Также шарниры могут применяться для комплектования плавающих заборных устройств, соединяя заборную трубу с поплавком с приемо-раздаточным патрубком резервуара.

Описание: шарниры ШСп изготавливаются в 2-х исполнениях:
— присоединение к подъемной (заборной) трубе посредством сварки при монтаже изделия в резервуаре (при заказе обозначается индексом "с");
— присоединение к подъемной (заборной) трубе с помощью фланцевого соединения (при заказе обозначается индексом "ф");

Чертеж ШСп:



Сварное подсоединение



Фланцевое подсоединение

По устойчивости к воздействию климатических факторов внешней среды шарниры соответствуют исполнению У и УХЛ, категории размещения 1 по ГОСТ 15150-69.

Технические характеристики ШСп:

Наименование параметра		ШСп-400с	ШСп-400ф
Условный проход DN		400	400
Габаритные размеры, мм, не более	длина L	900	900
	ширина B	580	580
	высота H	820	808
	S	450	450
Присоединительные	D	535	—

размеры к трубе подъемной (заборной), мм	D1	495	—
	D	22	—
	n	16	—
Присоединительные размеры к патрубку ППР, мм	B	580	580
	D2	525	525
	d2	M27	M27
	n2	16	16
Масса, кг, не более		396	411

Все указанные характеристики (параметры, внешний вид и т. д.) носят информационный характер и могут быть изменены.

Точные параметры конструкции заказанного оборудования, его комплектация, а также материальное исполнение (согласно климатической зоны эксплуатации оборудования и характеристик) уточняются в процессе заказа.