

## Фильтр угловой ФУ

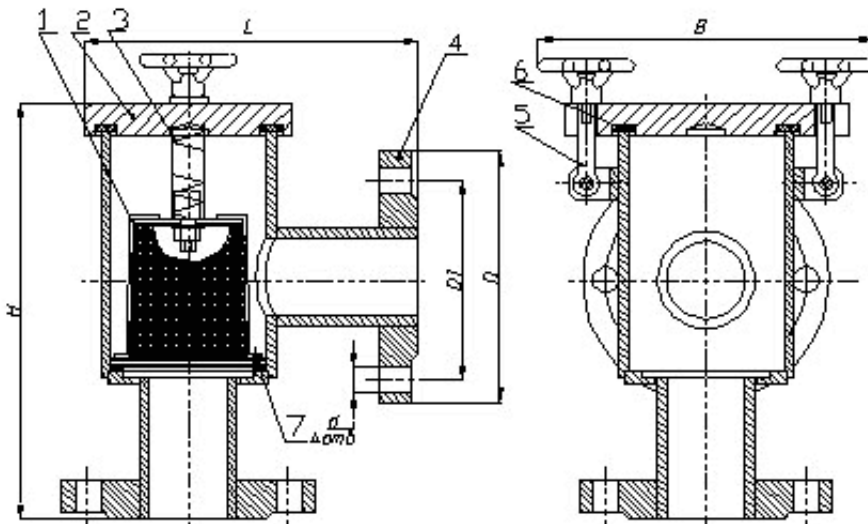


**Назначение:** фильтры угловые ФУ-50 и ФУ-50А предназначены для предварительной очистки от механических примесей нефтепродуктов.

**Описание:** в зависимости от материала ФУ выпускаются в двух исполнениях:  
ФУ-50 — со стальным корпусом

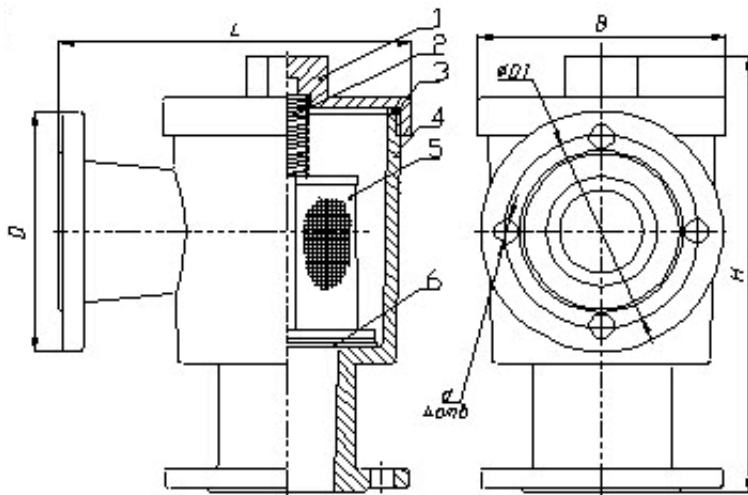
ФУ-50А — с алюминиевым корпусом, которые устанавливаются на линиях приемных трубопроводов резервуаров и ТРК.

Чертеж ФУ-50:



1-фильтрующий элемент; 2-крышка; 3-пружина; 4-корпус; 5-откидной болт; 6,7- прокладка

Чертеж ФУ-50А



1-фильтрующий элемент; 2-крышка; 3-пружина; 4-корпус; 5-откидной болт; 6,7- прокладка

По устойчивости к воздействию климатических факторов внешней среды фильтры ФУ изготавливаются в исполнении У и УХЛ категории размещения 1 по ГОСТ 15150-69.

Фильтры угловые имеют всю необходимую документацию и соответствующую сертификацию.

**Технические характеристики ФУ:**

Наименование параметров		ФУ-50*
Условный проход DN		50
Габаритные размеры, мм, не более	длина L	173
	ширина B	110
	высота H	214
Присоединительные размеры, мм, не более:	D1	110
	d	14
	n, шт.	4
Степень фильтрации, мкм, не более		200
Масса, кг, не более		4,5

\* — Фильтры угловые ФУ по требованию заказчика могут быть изготовлены под фланцевое соединение «шип-паз». Во фланцах изделий выполняется «паз». По требованию заказчика изделие может быть укомплектовано ответными фланцами по ГОСТ 12815-80. Уплотняющие прокладки не поставляются.