

## Устройство УНЖ6-100-01



Устройство предназначено для открытого верхнего налива нефти и нефтепродуктов в железнодорожные цистерны. Устройство УНЖ6-100-01 оборудовано цельной длинной наливной трубой.

Устройство может быть использовано в нефтяной, нефтехимической отраслях промышленности на объектах, связанных с верхним наливом нефти и нефтепродуктов в железнодорожные цистерны. Устройство может быть использовано только для нефтепродуктов 3-го и 4-го класса опасности по ГОСТ 12.1.007-76. Устройство предназначено для эксплуатации во взрывоопасной зоне класса В-1г, с категорией взрывоопасных смесей- IIA, IIB, согласно классификации «Правила устройства электроустановок».

Климатическое исполнение У, УХЛ или ХЛ, категория размещения 1 по ГОСТ 15150-69.

**Устройства изготавливаются левого (стандартного - УНЖ6-100-01) или правого (по заказу - УНЖ6-100-01.П) исполнений.**

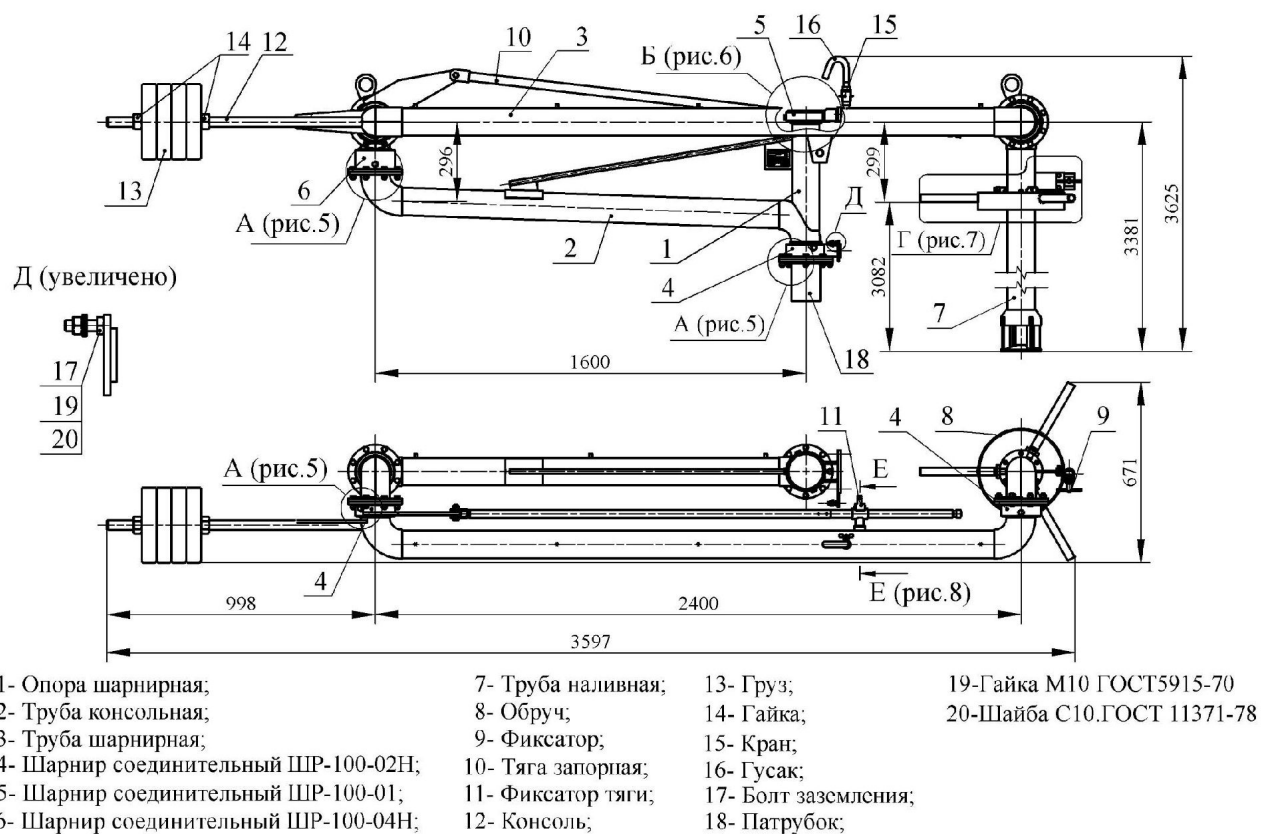


Рисунок 1 - Общий вид устройства (левое исполнение)

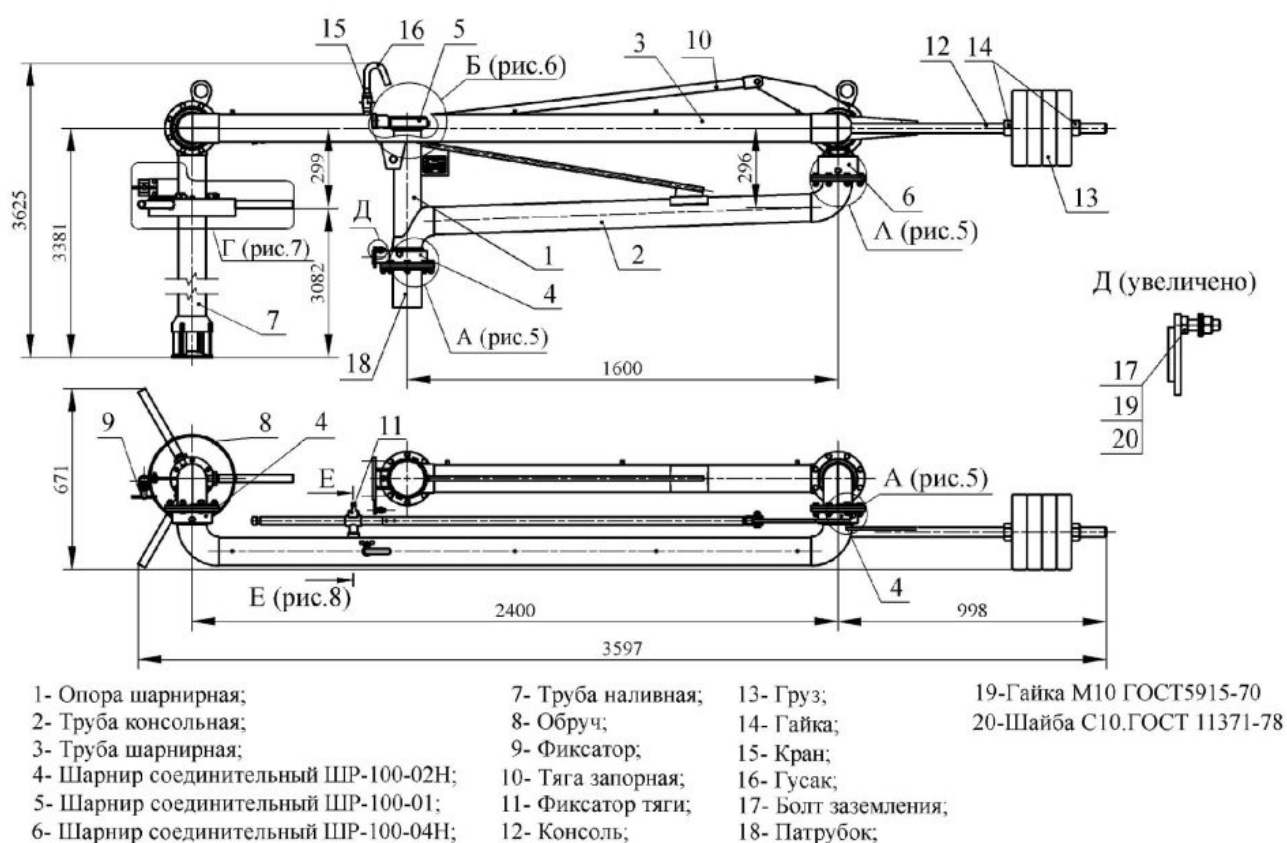


Рисунок 1а - Общий вид устройства (правое исполнение)

Наименование показателя	Значение
Диаметр условного прохода, мм:	100
Условное давление, МПа (кг/см <sup>2</sup> ), не более:	1,0 (10)
Допустимая скорость налива нефтепродуктов по ВУП СНЭ-87, м/с, не более:	5,4
светлых	9
темных	
Расчетная пропускная способность нефтепродуктов при допустимой скорости налива, м <sup>3</sup> /час, не более:	150
светлых	250
темных	
Диаметр горловин обслуживаемых цистерн, мм	от 550 до 610
Высота обслуживаемых цистерн, мм	от 4000 до 4800
Зона действия, м	±3,0

Наименование показателя	Значение
Усилие при управлении устройством в пределах рабочей зоны, Н (кгс), не более	50(5)
Усилие поворота рукоятки заслонки, Н (кгс), не более	80(8)
Время приведения устройства в рабочее положение, мин, не более	4,0
Назначенный ресурс циклов	5000
Назначенный срок службы, лет	10
Обслуживающий персонал, чел	1
Масса, кг, не более	225
Габаритные размеры в сложенном положении, мм, не более:	3630
высота	3600
длина	675
ширина	

Таблица 1 — Основные параметры и размеры