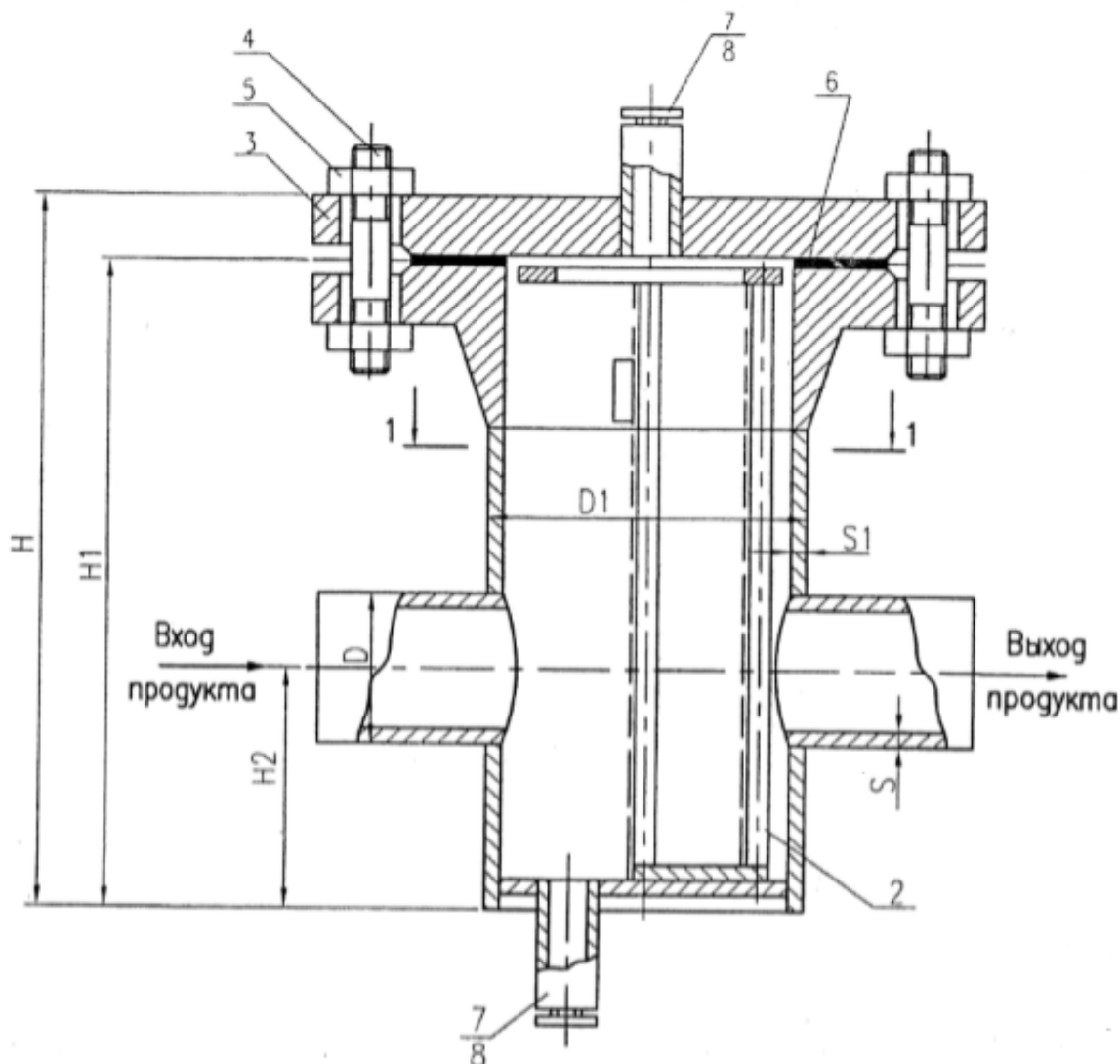


## Фильтр сетчатый ФС-III



**Фильтр сетчатый временный ФС-III** устанавливается на всасывающих линиях насосов для защиты от попадания в них грязи, окалина, других посторонних предметов, появляющихся после монтажных работ или ремонта трубопровода.

Конструкцией фильтра предусмотрена возможность производить замену фильтрующей корзины после процессов очистки, не прибегая к демонтажу трубопровода.

Фильтр сетчатый **ФС типа III** выполнен с **приварными встык** фланцами. Его конструкция соответствует сетчатому фильтру ФС- VI, с разницей, что **ФС-VI** выпускается с фланцами **плоскими приварными**.

Фильтр ФС-III (а также ФС-VI) предназначен для установки как в горизонтальном трубопроводе, так и в вертикальном.

Фильтр временный сетчатый ФС-III имеет материальное исполнение Д08, Е01. Для фильтра ФС-VI предусмотрено материальное исполнение А08, Д12, Е01, Е03.

Материальное исполнение зависит от условного давления, температуры и свойств рабочего вещества, проходящего через фильтр, а также температуры окружающей среды.

Согласно потребности заказчика для производства оборудования могут быть использованы следующие материалы:

- Сталь 20,
- Сталь 09Г2С
- Нержавеющая сталь с необходимыми характеристиками.

**По запросу заказчика фильтр может быть поставлен в комплекте с [термочехлом](#).**



**Таблица 1. Размеры в мм для фильтров ФС-III для условного диаметра 25-250**

Размеры, мм  
Обозначение фильтра DD1HH1H2SS1A  
Масса, кг  
ФС-III-25-2,532108300280802432017,97  
ФС-III-32-2,53819,79  
ФС-III-40-2,5451083002808034319,9  
ФС-III-50-2,55720,0  
ФС-III-80-2,5892193923701203,5642055,9  
ФС-III-100-2,5108462,68  
ФС-III-150-2,51593255074801904,5852013,05  
ФС-III-200-2,52198134,45  
ФС-III-250-2,52734265875502101010620255,07  
ФС-III-25-4,0321083122901202430020,9  
ФС-III-32-4,03820,95  
ФС-III-40-4,0451083303001203430021,33  
ФС-III-50-4,05721,5  
ФС-III-80-4,0892194203801403,5642077,9  
ФС-III-100-4,0108474,6  
ФС-III-150-4,01593255605201904,58520180,0  
ФС-III-200-4,02196179,9  
ФС-III-250-4,0273426640590210810620345,8  
ФС-III-25-6,3321083283001202430028,4  
ФС-III-32-6,33828,4  
ФС-III-40-6,3451083583201203430029,2  
ФС-III-50-6,35730,33  
ФС-II I-80-6,3892194404001303,58420106,7  
ФС-III-100-6,31084107,3  
ФС-III-150-6,3159325590540210610520224,5  
ФС-III-200-6,32198238,3  
ФС-III-250-6,32734266706102101016620449,5

**Схема к таблице 1.**

