

Фильтр сливной ФС-1 и ФС-2



Назначение: фильтры сливные ФС-1 и ФС-2 предназначены для грубой очистки от механических примесей нефтепродуктов, сливаемых в резервуары нефтебаз и АЗС.

Описание: фильтры входят в комплект сливного устройства и устанавливаются на приемную трубу резервуара.

Согласно потребности заказчика для производства оборудования могут быть использованы следующие материалы:

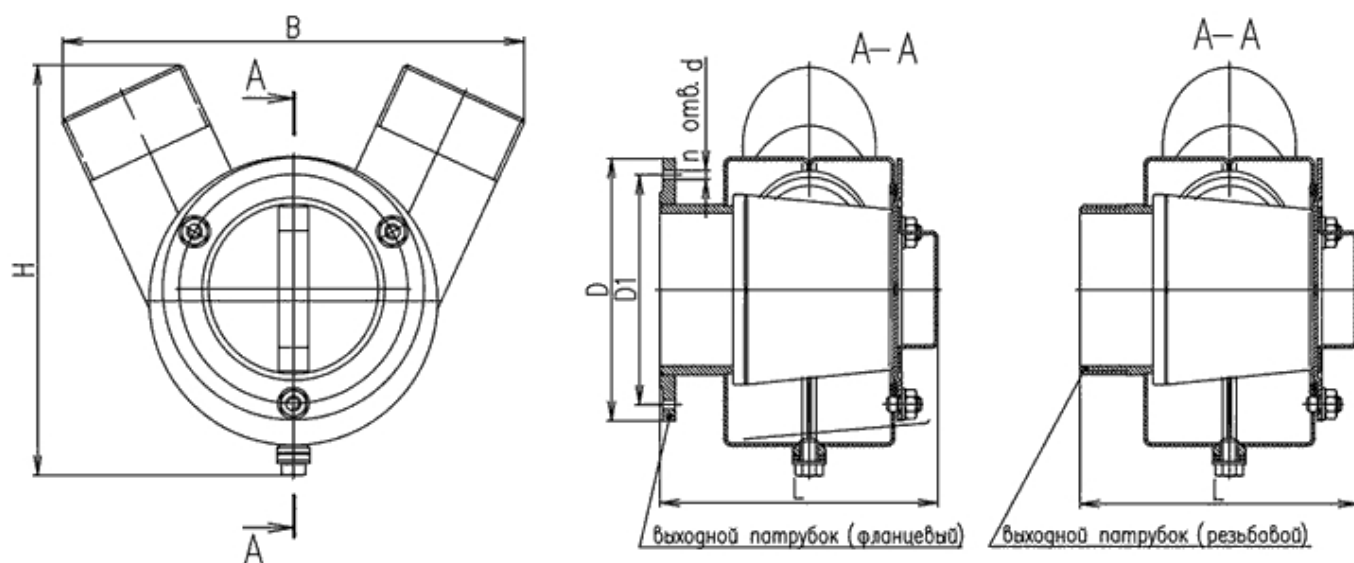
- Сталь 20,
- Сталь 09Г2С
- Нержавеющая сталь с необходимыми характеристиками.

Фильтры сливные выпускаются в двух исполнениях:

- ФС-1 с одним входным патрубком;
- ФС-2 с двумя выходными патрубками. В каждом исполнении возможно как резьбовое, так и фланцевое присоединение. По устойчивости к воздействию климатических факторов внешней среды фильтры ФС изготавливаются в исполнении У и УХЛ категории размещения 1 по ГОСТ 15150-69.

Фильтры имеют всю необходимую документацию и соответствующую сертификацию.

Чертеж фильтра сливного ФС-1 и ФС-2



Общий вид фильтра сливного ФС-2 (ФС-1 – с одним входным патрубком)

Технические характеристики ФС:

Наименование параметров		ФС-1		ФС-2	
		присоединение		присоединение	
		резьбовое	фланцевое	резьбовое	фланцевое
Габаритные размеры фильтра, мм, не более:	длина L	188	215	188	206
	ширина B	253		312	
	высота H	276			
Резьба присоединительная G	На входном патрубке	G 3			
	На выходном патрубке	G 4	—	G 4	—
Присоединительные размеры, мм	D	—	205	—	205
	D1	—	170	—	170
	d	—	18	—	18
	n, шт.	—	4	—	4
Степень фильтрации, мкм, не более		500			
Масса, кг		4	7	5,2	8,2